

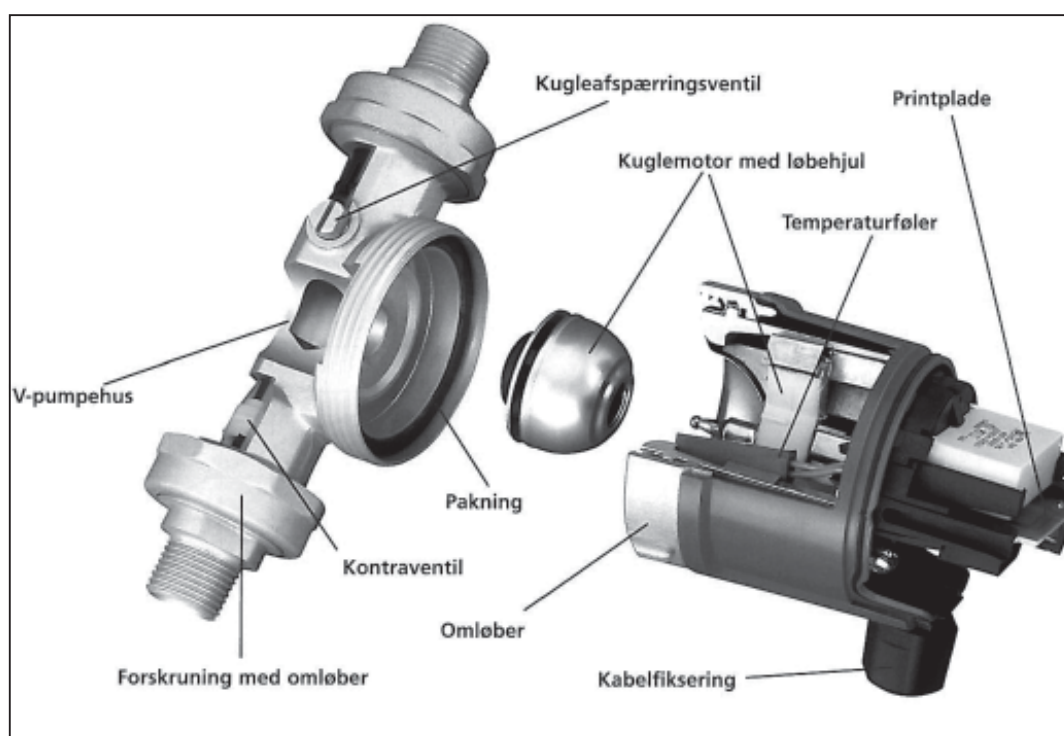
Vortex brugsvandspumper



For at der straks er varmt vand til rådighed når man åbner for den varme hane, indbygger man en brugsvands-cirkulationspumpe i varmtvandsledningen.

Energibesparelse og komfort har største prioritet når man anvender Vortex brugsvandspumper. Til pumperne leveres et stort program af tilbehør i form af termostat- og timerfunktioner, således at pumperne ikke kører udnødvendigt.

Læs mere og download datablad på www.roth-nordic.dk



Vortex brugsvandspumper



Tekniske data

Vortex brugsvandspumper er konstruerede til drift i drikkevands-cirkulationsanlæg. Pumperne er ikke selvansugende.

Alle kunststofdele, der kommer i berøring med vand, opfylder KTW-godkendelserne.

