

Roth Solvarmesystem

Montering, drift og vedligeholdelse

Roth



... living full of energy!

Roth Solvarmesystemer – Igangsætning



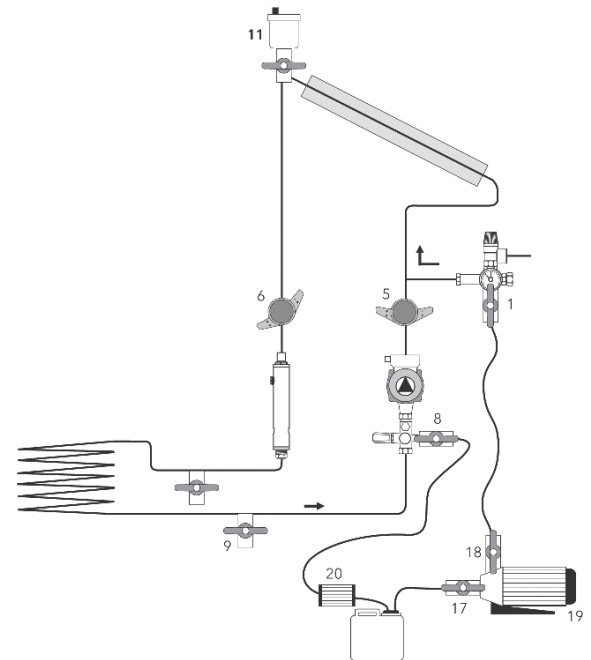
- Kontrollere at trykket i ekspansionsbeholderen er korrekt

Gennemskyl solvarmeanlægget (tegning 1)

- Solvarmeanlæg bør altid gennemskyles med vand
- Gennemskylningen skal omfatte fangere, solarstationen og beholderen
- Vær opmærksom på skoldningsrisiko hvis fangertemperaturen er over 60°C
- Overdæk evt. fangerne, hvis vandet opnår høje temperaturer under gennemskylningen
- Sørg for at påfyldningspumpen ikke løber tør
- Anvend filter (20)

Anvisning

- Åbn ventilerne (1) og (8)
- Indstil ventilen (6) på 45°
- Indstil ventilen (5) i vandret position
- Luk ventilen (11) hvis der er monteret en sådan
- Monter pumpen og påbegynd gennemskylningen

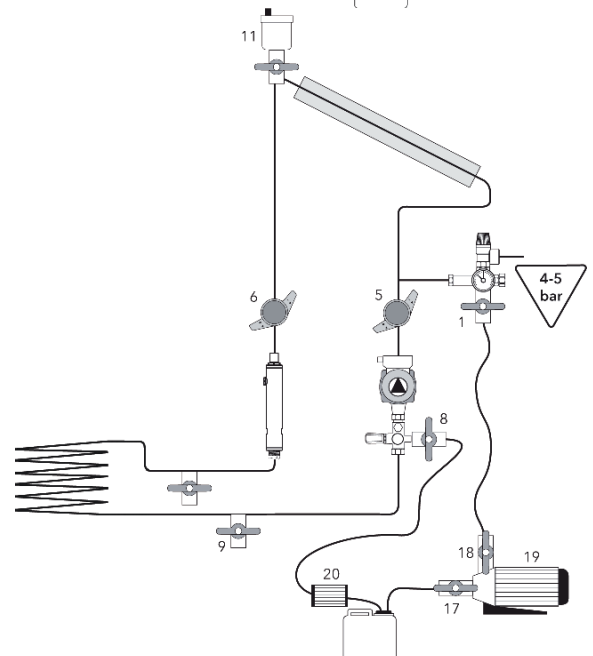


Trykprøvning (tegning 2)

- Kontrollere alle samlinger for utætheder
- Hvis gennemskylningen er foretaget med vand, så skal anlægget sikres med solarvæske, således at frostskafer undgås.
- Trykprøvningen kan foregå med tryk op til 5 bar
- Trykændringer kan forekomme, hvis fangerne påvirkes fra solen
- Ekspansionsbeholderen skal kobles fra under trykprøvningen

Anvisning

- Luk aftapsventilen (8)
- Når prøvetrykket er nået lukkes påfyldningsventilen (1)
- Indstil ventilerne (5) og (6) på 45°
- Luk ventilen (11) således at udluftning ikke forstyrrer trykprøvningen

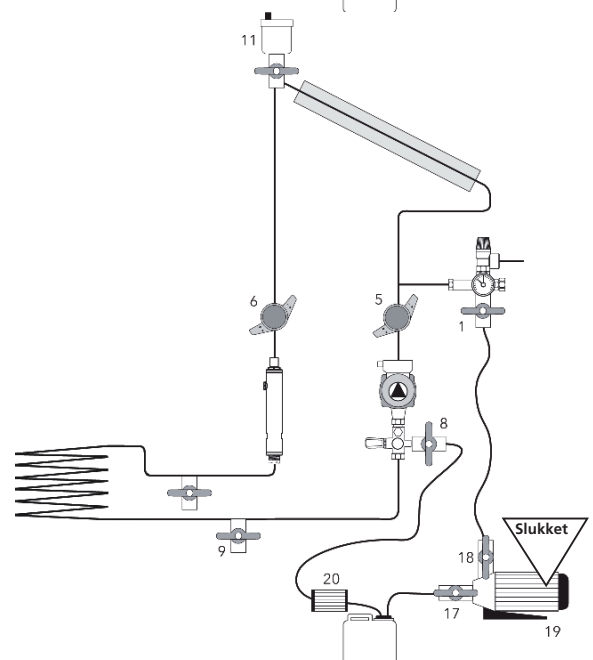


Tømning (tegning 3)

- Dette behøves ikke, hvis systemet allerede er fyldt med solarvæske

Anvisning

- Sluk for påfyldningspumpen (19)
- Tag slangen af aftapningsventilen (8) og monter den på aftapningsventilen (9)
- Åbn aftapningsventilen (9)
- Åbn påfyldningsventilen (1)

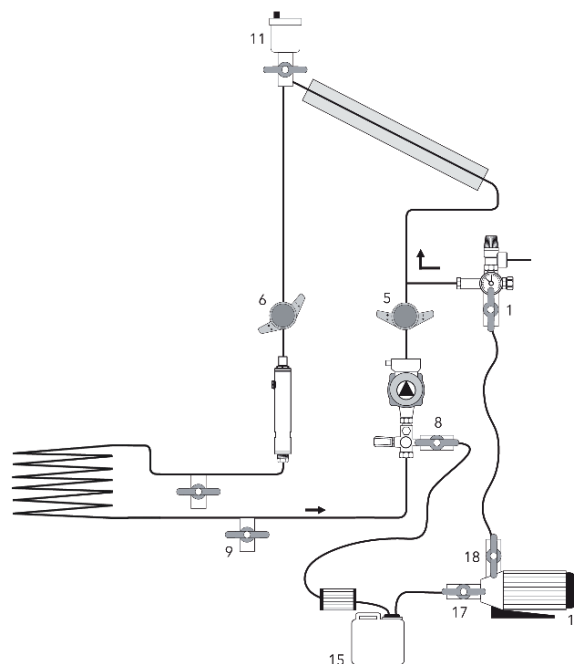


Påfyldning af solarvæske (tegning 4)

- Anlægget skal nu fyldes ved solarvæske og anlægget skal tømmes for luft

Anvisning

- Montere påfyldningsslangen på ventil (1) og aftapningsslangen på ventil (8)
- Åbne ventilerne (8) og (1)
- Indstil ventilen (5) i vandret position
- Luk ventilen (11)
- Start påfyldningspumpen (19)
- Lad pumpen køre indtil der ikke kommer mere luft i solarvæskebeholderen (15)
- Udluft anlæggets pumper
- Luk aftapningsventilen (8)
- Når det ønskede drifttryk opnås, lukkes der for påfyldningsventilen (1)
- Er der monteret automatiske luftudladere på fangerne, så skal der åbnes for ventilen (11)

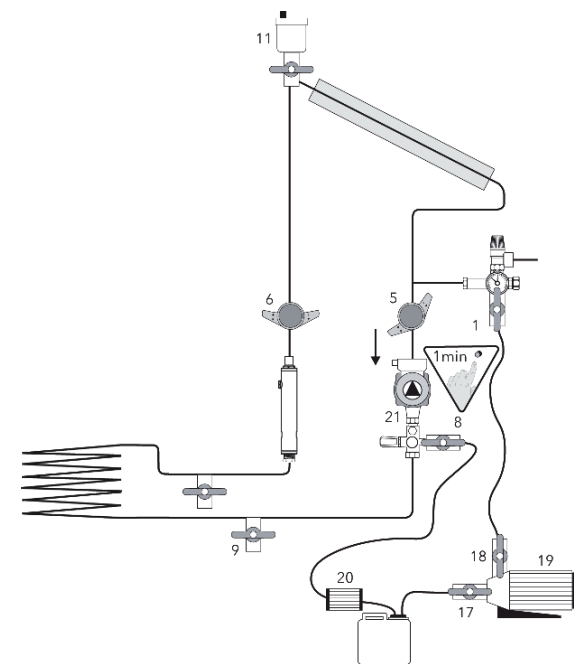


Udluftning af solarstationen (tegning 5)

- Indstil ventilen (6) i vandret position og ventilen (5) i 45°
- Start påfyldningspumpen i ca. 20 sekunder
- Luk aftapningsventilen (8) og påfyldningsventilen (1)

Udluftning af pumpen på solarstationen

- Indstil pumpen på højeste omdrejningstal og udluft ved hjælp af skruen på fronten af pumpen. Følg i øvrigt pumpefabrikantens anvisninger.



Tips !

- Gennemskyl anlægget med højt tryk, 3-4 bar
- Pumpen kan startes et antal gange for at fremskynde selve udluftningen
- Luk evt. ventilen (8) i korte perioder under gennemskylningen, på denne måde øges trykket og udluftningen kan fremskyndes.
- Ved behov kan pumperetningen ændres således, at udluftningen af beholderveksleren optimeres.

Indstilling af anlæggets tryk

- Ekspansionsbeholderen skal have korrekt fortryk når den installeres. Se skemaet med anbefalet min. anlægstryk og anbefalet fortryk for ekspansionsbeholderen.
- Efter nogle dages drift kan anlægstrykket ændre sig pga. temperaturændringer og udluftning

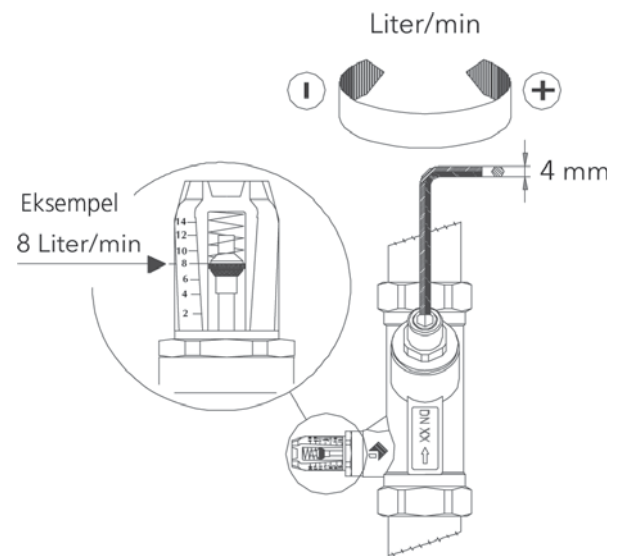
Anbefalet tryk i anlægget		
Anlæggets højde (m)	Fortryk i ekspansionsbeholderen (bar)	Tryk i anlægget (bar)
5	0,6 - 0,7	0,7 - 0,8
8	0,9 - 1,0	1,0 - 1,2
10	1,2	1,2 - 1,3
15	1,7	1,7 - 1,8
20	2,3	2,3 - 2,5

Tips !

- Når systemet fyldes bør trykket være 0,1-0,2 bar højere end angivet i skemaet.

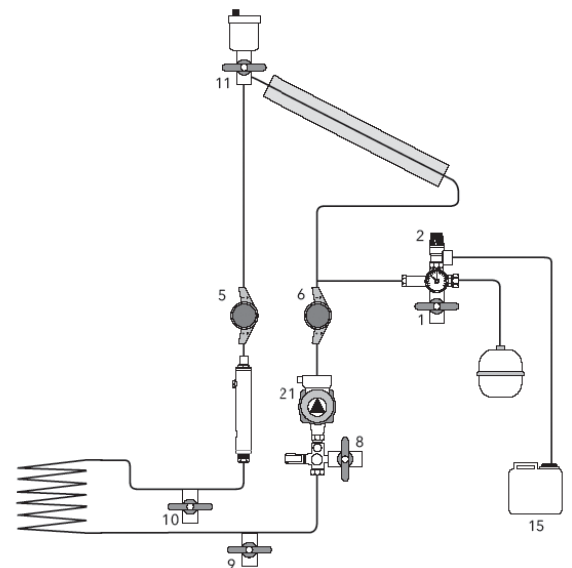
Indregulering af vandmængden (flowet over solfangerne)

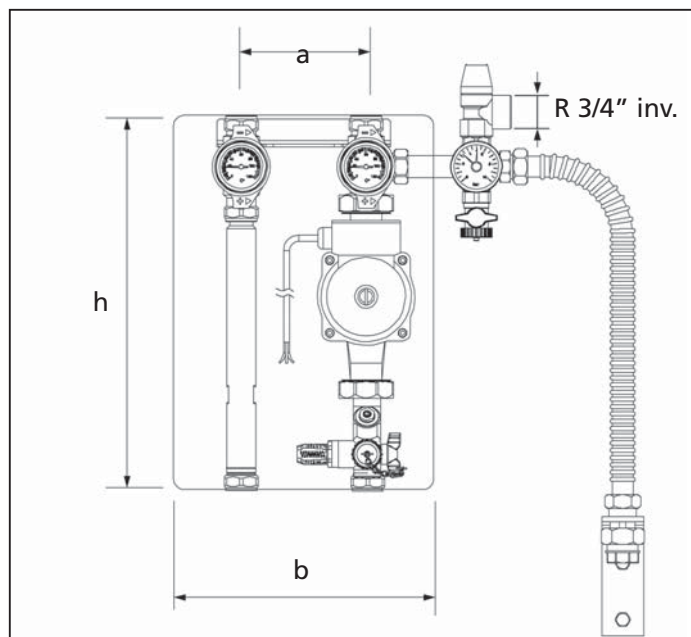
- Åbne helt op for reguleringsventilen i solarstationen (brug 4 mm unbraconøgle)
- Indstil pumpen på solarstationen på laveste trin
- På kontrolenheden indstilles pumpens ydelse til 100%
- Anbefalet flow er 40 liter/m²/h
- Eksempel: Installeret 12 m² solfanger, 40 l/m²/h x 12 m²: 60 min/h = 8 l/min
- Vælg en pumpehastighed der give den beregnet vandmængde



Når anlægget er i gang

- Indstil alle ventiler som vist på tegningen
- Stil en tom beholder (15) under røret fra sikkerhedsventilen (2), således at evt. solarvæske bliver opsamlet.
- Ventilen (11) på toppen af fangerne skal være lukket under normal drift





Roth Solarstation

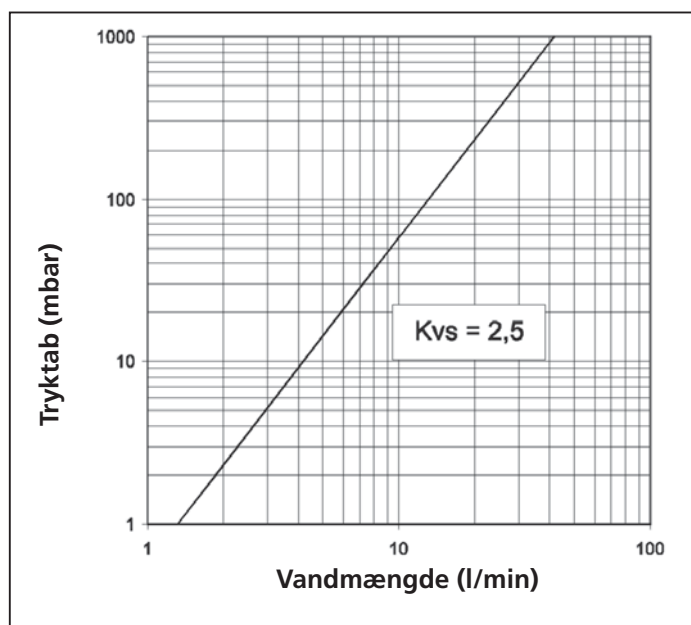
Tekniske data for Roth Solarstation

Egenskaber	Specifikation
Dimension	DN 25
Ventiler og koblinger	Messing
Pakninger	EPDM/teflon
Isolering	EPP, multipart
Tryk, max. *)	10 bar ved 100°C
Sikkerhedsventil	6 bar og manometer 10 bar
Temperatur, max.	Kontinuerligt 100°C / Kortvarigt 120°C
Flowmåler	2-16 l/min. passende til 40-50% glykolblanding
Afspærringsventiler	2 stk. med integreret termometer på frem/retur
Pumpe	RS 25 /6 RP 1½" Effekt: Trin 1: 46 W Trin 2: 67 W Trin 3: 93 W Max løftehøjde 6 m Max vandmængde 4,5 m³/h
Tilslutning	4 x 22 mm, 18 mm CU klemmeringskoblinger
C/C på tilslutninger (a)	125 mm
Bredde på isolering (b)	250 mm
Højde på isolering (h)	350 mm
Længde på rør til ekspansionsbeholder	480 mm

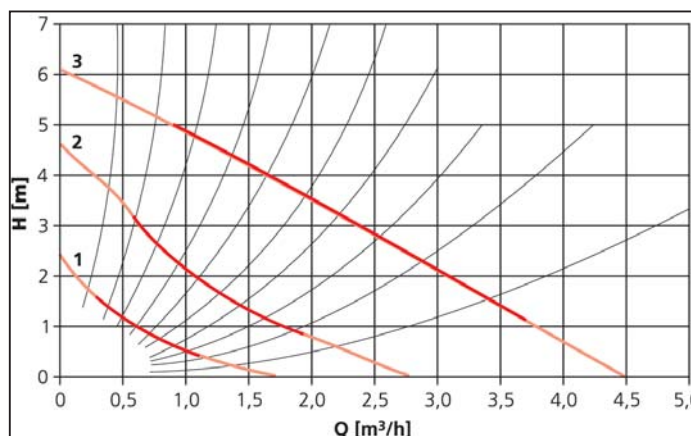
*) uden sikkerhedsventil

Roth Solarstation

- Integreret påfyldning- og aftapningsventiler
- Alle materialer er testet for solvarmeanlæg
- Integreret flowmåler og flowregulering
- Ophængningsbeslag
- Isoleringsskappe
- Sikkerhedsarmatur
- Termometer på frem/retur



Tryktabsdiagram Roth solarstation



Pumpekurve RS 25/6

Energi- og vandinstallationsteknik

Ideér og service med værdi for kunden

Roth Werke, Dautphetal, Tyskland

Belgien • Kina • Danmark • Finland • Frankrig • Grækenland • Storbritannien • Italien • Canada • Litauen • Holland • Norge • Østrig • Nordirland • Polen • Rumænien • Rusland • Sverige • Schweiz • Slovakiet • Spanien • Slovenien • Tjekkiet • Ungarn • Ukraine • USA

Nytænkning:

- I front med analyser og kortlægning af markedets behov for nye produkter, systemer og service-koncepter.
- Egen forskning og udvikling sikrer at vi tilbyder markedet den højeste kvalitet.
- Systematisk videreudvikling af eksisterende produkter i samarbejde med vores kunder

Produkter:

- Et bredt sortiment med komplette systemer og nemt installeret produkter
- Alle produkter er produceret og testet i henhold til DIN ISO 9001 eller gældende standarder
- Vi har alle nødvendige produkt-certifikater og rørproduktionen kontrolleres af akkrediteret institut

Service:

- Vi er en landsdækkende organisation med høj teknisk kompetence som kan supportere vores kunder
- Vores leverancer indeholder også en omfattende forsikringsydelse som er vores kunders sikkerhed – i dag og i fremtiden.

Nyt nordisk logistikcenter

I forbindelse med beslutningen om at udvide Roth Nordic til hele Norden og Baltikum blev de eksisterende lokaler i Slangørup for små. I 2006 blev det besluttet at opføre et nyt og topmoderne logistikcenter for at kunne følge med udviklingen. Lagerkapaciteten er blevet øget betydeligt og udstyret med moderne skanner-system. Kontordelen er på 900 m² og giver plads til både den danske salgsorganisation og de fælles nordiske funktioner tilknyttet logistikcentret.



Showroom

Alle vores installationssystemer er samlet i vores showroom hvor gæster og kunder kan opleve hvordan systemerne arbejder i praksis og hvordan de er koblet sammen for at få en energieffektiv og miljørigtig løsning.

Roth

Roth Nordic A/S

Centervej 5 • 3600 Frederikssund

Tlf 4738 0121 • Fax 4738 0242 • www.roth-nordic.dk • e-mail: service@roth-nordic.dk