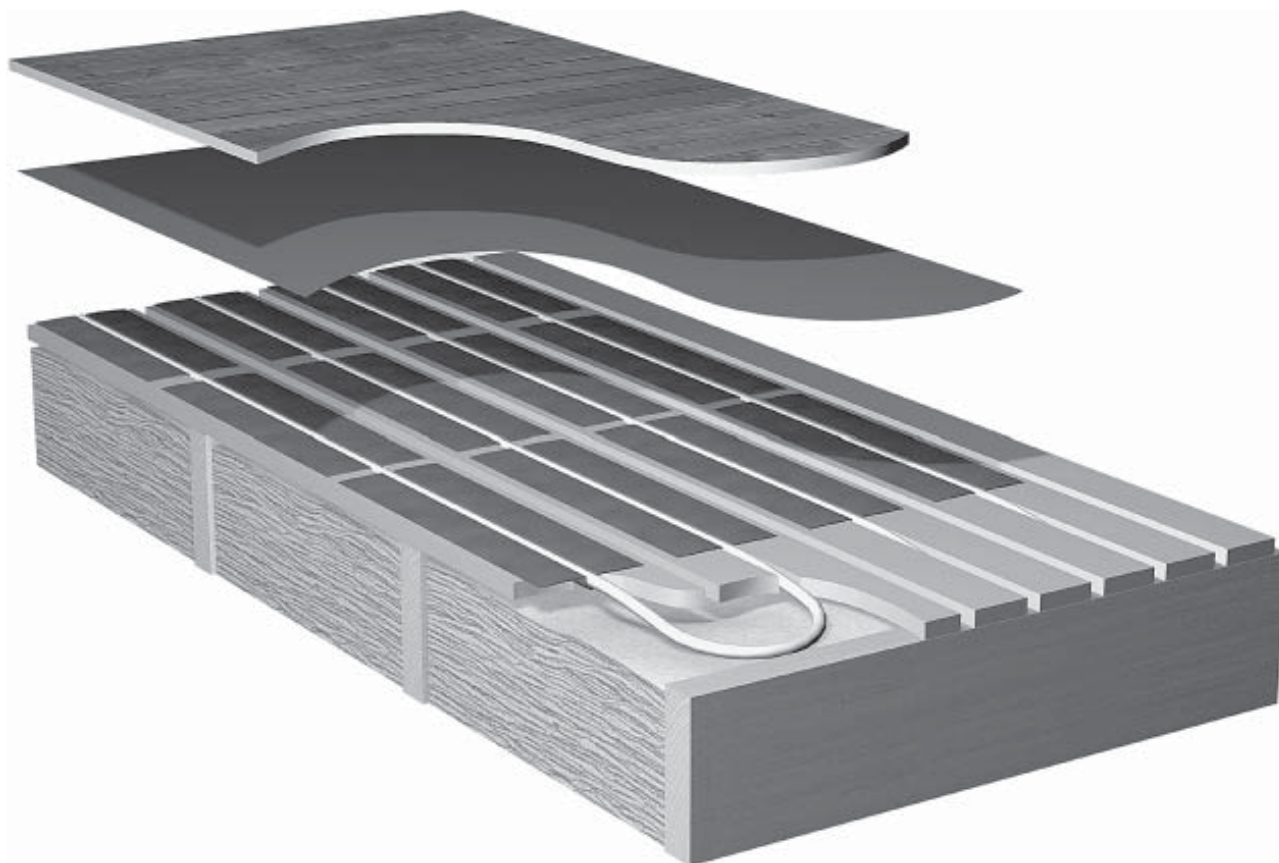


Træbjælkelag med Roth Varmefordelingsplader til forskalling



Teknisk beskrivelse

Roth varmfordelingsplader til forskalling er specielt udformet således, at gulvarmeanlægget ikke forøger byggehøjden i forhold til en normal gulvkonstruktion.

Varmefordelingspladerne til forskalling leveres til 16 og 20 mm gulvarmerør.

Varmefordelingspladerne monteres på forskallingen som er fastgjort til strøer eller bjælkelaget. Afstanden mellem forskallingsbrædderne skal være ca. 19 mm for 16 mm rør, og ca. 23 mm for 20 mm rør. Centerafstanden mellem spalterne hvor rørene skal ligge skal være 300 mm. Varmefordelingspladerne har langsgående spor hvor Roth X-PERT S5® eller Roth Alu-LaserPlus® trykkes ned i og dermed fastgøres. Pladernes spor er format således at røret bliver fastlåst og fungerer som „rørholder“.

Træbjælkelag med Roth

Varmefordelingsplader til forskalling



Montering

1. Forskallingen i passende tykkelse fastgøres med 2 søm i hver bjælke eller strø. Forskallingen skal have en tykkelse passende til det ønsket anvendte overgulv.

Det første forskallingsbræt lægges 50 mm fra ydervæggen og lægges herefter med en spalteafstand på hhv. 19 mm (for 16 mm rør) eller 23 mm (for 20 mm rør).

For at lette udlægningen af rørene ved vendingerne, skal brædderne ikke fastgøres i den sidste bjælke/ strø før rørene er lagt.

2. Derefter kan udlægningen af varmfordelingspladerne begynde. Pladerne trykkes ned i spalterne mellem forskallingsbrædderne og skal lægges med en indbyrdes afstand på ca. 20 mm, evt. forskudt til pladerne ved siden af.

3. Inden udlægningen af rørene skal man sikre sig, at sporene er helt rene og fri for snavs. Udlægningen af rørene efter Roth's anbefalet udlægningsmønster.

Ved enderne bukket røret 180 grader og føres under forskallingen og derefter tilbage i næste spor.

Rørene skal ligge helt nede i sporene og må ikke ligge i niveau over pladernes overkant. Hvor rørene bukket, skal man sikre sig, at rørene kan ekspandere.

4. Den sidste rørende fadtgøres til fordelerrøret og røret er klar til trykprøvning og indregulering. Gulvvarmeinstallationen er nu klar til overguleet. Inden overgulvet udlægges efter gulvfabrikantens anvisninger, skal der lægges en gulvpap, foam eller lignende.

Overgulvet bør ikke være tykkere end 28 mm. Tæpper, vinyl mv. kræver et mellemgulv på min. 18 mm spånplade eller lignende.

Installationstips

Gulvarmerørene ekspandere ved varmepåvirkning, og dette kan medføre støjgener hvis røret får kontakt til trækonstruktionen.

Det kan derfor være en god ide at prøvekøre anlægget med varmt vand inden man lægger overgulvet. På denne måde kan man kontrollere om rørene får kontakt til trækonstruktionen ved ekspansion.

Tekniske data

Varmefordelingsplade for 16 mm rør

VVS nr. 339217.216
Materiale: 0,7 mm aluminiumsplade
Længde: 1200 mm
Bredde: 260 mm
Matrialeforbrug: 2,7 stk/ m²
Rørforbrug: ca. 3,3 m/ m²
Knækanvisning: for hver 200, 400, og 600 mm

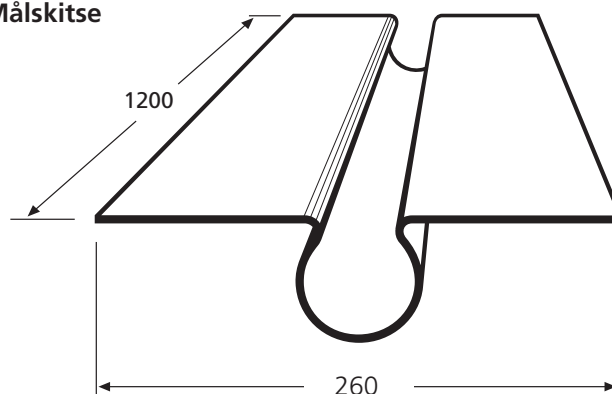
Varmefordelingsplade for 20 mm rør

VVS nr. 339217.020
Materiale: 0,5 mm aluminiumsplade
Længde: 1200 mm
Bredde: 260 mm
Matrialeforbrug: 2,7 stk/ m²
Rørforbrug: ca. 3,3 m/ m²
Knækanvisning: for hver 200, 400, og 600 mm

Tilbehør

Roth X-PERT S5@ 16 mm á 90 m 087207.216
Roth X-PERT S5@ 16 mm á 200 m 087207.235
Roth X-PERT S5@ 16 mm á 650 m 087207.237
Roth Alu-LaserPlus@ 16 mm á 50 m 087100.215
Roth Alu-LaserPlus@ 16 mm á 100 m 087100.216
Roth Alu-LaserPlus@ 16 mm á 240 m 087100.246
Roth Alu-LaserPlus@ 16 mm á 500 m 087100.276
Roth X-PERT S5@ 20 mm á 120 m 087207.220
Roth X-PERT S5@ 20 mm á 240 m 087207.240
Roth X-PERT S5@ 20 mm á 600 m 087207.249
Roth Alu-LaserPlus@ 20 mm á 100 m 087100.220
Roth Alu-LaserPlus@ 20 mm á 240 m 087100.250

Målskitse



Vi forbeholder os ret til konstruktionsændringer uden forudgående meddelelse.