

MultiPex® rørsystem

Roth COMBI koblingsdåse

til mur og pladevæg



Roth COMBI koblingsdåse til mur og pladevæg kan anvendes til både 12, 15 og 18 mm PEX rør i 25 eller 28 mm tomrør.

Koblingsdåsen er produceret som en todelt dåse for lettere montage, og leveres med indbygget tætning som sikrer at eventuelt udsivende vand ikke trænger ud i bygningsdelene.

Den leveres som enkel eller dobbeltdåse med vinkel til 12, 15 eller 18 mm PX omløbersæt, eller med 15 mm TT kobling.

Koblingsdåsen er godkendt iht. NT VVS 129 og opfylder kravene i SBI 200 anvisningen.

Anvendelse

- alle typer af vægkonstruktioner
- med alle former for beklædning

Roth Scandinavia A/S

Teknisk beskrivelse

Roth COMBI koblingsdåse er todelt og leveres med indbygget tætning. Koblingsdåsen anvendes i tunge konstruktioner og i lette pladevægskonstruktioner med PEX rør i rør 12, 15 og 18 mm som ligger i 25 eller 28 mm tomrør, og kan anvendes i pladevægkonstruktioner med en tykkelse mellem 10 og 35 mm.

Koblingsdåsen består af to dele som let hængsles sammen, samles med et "klik" og skruerne skrues til. På underdelen er der huller for fastgørelse, og "flapper" som ved sammenpresning med overdelen, vil klemme de to dele sammen. På overdelen er der en lang hals med modhager.

I pladevægskonstruktion anvendes forflangen som presses ind over rillerne, som igen klemmer mod pladebeklædningen og sørger for en pæn overgang mellem koblingsdåse og væg.

I koblingsdåsen monteres vinklen som holdes på plads med en plastomløber.

Tekniske data

VVS nr. **Enkelt Koblingdåser**

087275.232	Roth COMBI koblingsdåse til mur ½"x12 mm
087275.235	Roth COMBI koblingsdåse til mur ½"x15 mm
087275.238	Roth COMBI koblingsdåse til mur ½"x18 mm
087275.245	Roth COMBI koblingsdåse til mur ½"x15 mm TT
087276.232	Roth COMBI koblingsdåse til pl.væg ½"x12 mm
087276.235	Roth COMBI koblingsdåse til pl.væg ½"x15 mm
087276.238	Roth COMBI koblingsdåse til pl.væg ½"x18 mm
087276.245	Roth COMBI kob.dåse til pl.væg ½"x15 mm TT

VVS nr. **Dobbelt Koblingdåser**

087275.272	Roth COMBI koblingsdåse til mur ½"x12 mm
087275.275	Roth COMBI koblingsdåse til mur ½"x15 mm
087275.278	Roth COMBI koblingsdåse til mur ½"x18 mm
087275.285	Roth COMBI koblingsdåse til mur ½"x15 mm TT
087276.272	Roth COMBI koblingsdåse til pl.væg ½"x12 mm
087276.275	Roth COMBI koblingsdåse til pl.væg ½"x15 mm
087276.278	Roth COMBI koblingsdåse til pl.væg ½"x18 mm
087276.285	Roth COMBI kob.dåse til pl.væg ½"x15 mm TT

VA godkendelse nr.: VA 1.22/ DK 5809 på kompressonskoblingen.

Godkendt iht. NT VVS 129.

Testet af SBI iht. NT Build 448 og opfylder kravene i SBI anvisning 180.

VSK kontrolleret, VSK nr. 0197. GNFS nr. 95/003, og 92/053.

Plasthusets over- og underdel samt omløberen er produceret af PP med 30% glasfiberarmering. Tætningskanten er udført af TPE DRYFLEX pålagt plasthuset ved dobbelt støbning.

Forflangen er produceret i special stabiliseret TPEn.

Kompressonskoblingen af typen PX er udført i AMETAL (afzinkningsfri messing) med M22 x 1,5 mm gevind i omløberen.

Der er ½ " nippel for tilkobling af armatur.

TT Koblingen er udført i Afzinkningsfri messing. Konus af rustfritt stål, O-ring af EPDM-gummi, og støtte ring af Acetalplast.

Monteringsvejledning

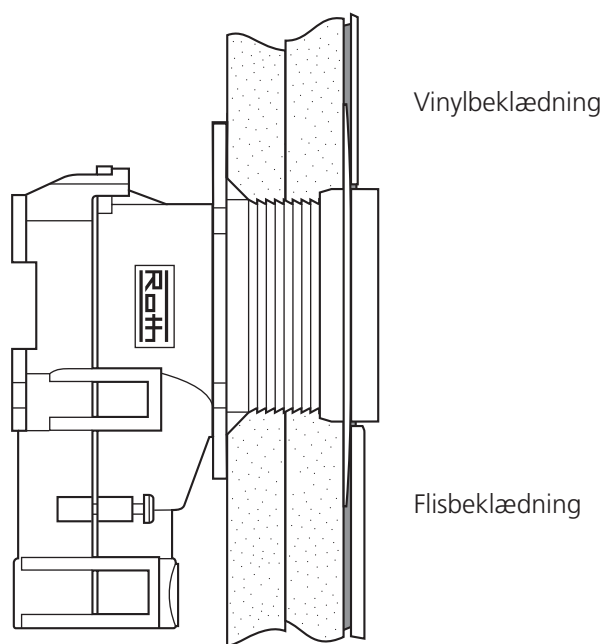
Monteres som angivet i monteringsvejledningen på bagsiden af denne brochure.

Husk at montere røret vinkelret i koblingsdåsen.

Installationstips for pladevæg

Modhagerne på halsen af koblingsdåsen har en stigning fra 0 til 1,5 mm. For at denne afstand ikke skal kunne ses efter montering af færdig vægbeklædning, anbefaler vi at denne spartles bort.

For at tætningen mellem færdig vægbeklædning og koblingsdåse er i orden, skal den færdige vægbeklædning udføres som vist på skitsen.



Tilbehør

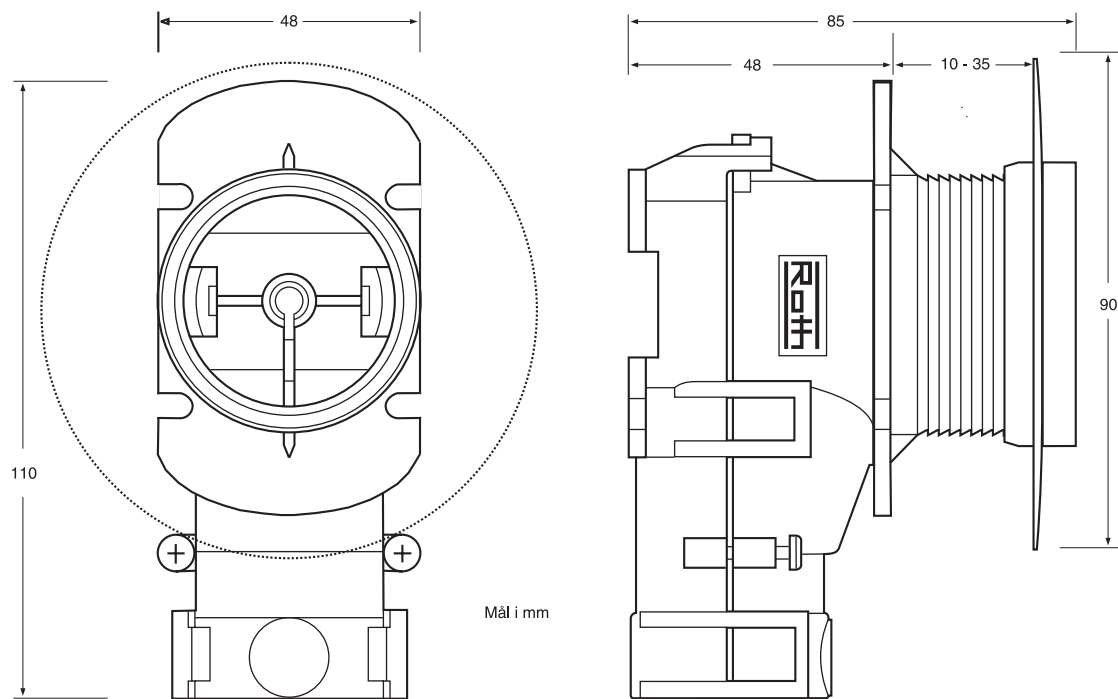
Armaturfix til dobbelt koblingsdåse kan leveres løst.

VVS nr. 087288.212 COMBI armaturfix dobbelt c-c 153 mm

VVS nr. 087288.240 COMBI armaturfix dobbelt c-c 150-153 mm

Forlænger til koblingsdåse, anvendes ved f.eks. 3 lags gips. Leveres med 15 mm haneforlænger.

VVS nr. 087276.295 Combi Koblingsdåse forlænger



Monteringsværktøj

Roth monteringsværktøj anvendes til alle koblingsdåser. Med det samme værktøj kan der udføres fire arbejdsfunktioner på en hurtig og effektiv måde. Brug værktøjet til koblingsdåsen som vist på billederne.

VVS nr. 087289.204 Roth monteringsværktøj
 VVS nr. 087289.214 Roth Monteringsværktøj til forflangen
 VVS nr. 087289.210 Roth Fræser til kob.dåse for pladevæg



1
 Monteringsværktøjet VVS nr. 087289.204 stikkes ind mellem PEX rør og tomrør. Tomrøret kan afskæres med kniv eller saks uden at skade PEX røret.



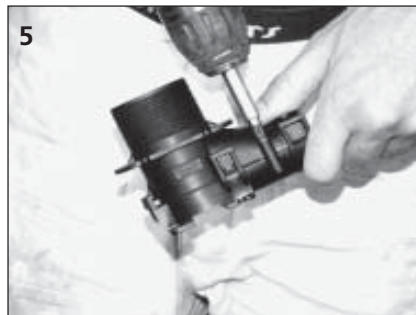
2
 Værktøjet skrues helt ind i 1/2" gevindet, virker som modhold ved monteringen af koblingen. Ved anvendelse af TT kobling, stikkes PEX røret ind i koblingen gennem demonteringsringen, således at det hviler mod griberingen. Fortsæt med en stødende, roterende håndbevægelse til stop (kontroller mærket for indstiksybden på 23 mm). Træk i røret for at kontrollere at koblingen sidder som den skal.



3
 Efter at røret er tilkoblet placeres vinklen i plasthuset og trykkes fast.



4
 Overdel og underdel af koblingsdåsen "hængsles" og trykkes derefter sammen. Vær opmærksom på at tomrøret skal ligge på plads og følge dåsen under sammentrykningen ellers vil rillerne ikke gribe ind i tomrøret.



5
 Efter at dåsen er trykket sammen og låst med "flapperne", skal skruene skrues til.



6
 Plastomløberen sættes på sekskanten af værktøjet og skrues ind i gevindet på plasthuset og skrues let til med hånden.

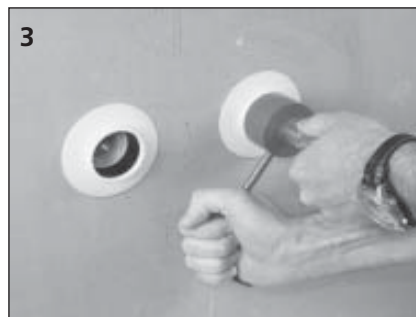
Monteringsvejledning COMBI koblingsdåse til pladevæg



1
Der bores 2 huller c/c 150- 153 mm med et kopbor Ø48 mm. Tykkelsen på pladevæggen skal ligge mellem 10 og 35 mm.



2
Kanten af hullet skæres i 45° med en kniv i en bredde af ca. 5 til 8 mm. Dette gøres for, at det bliver lettere at få forflangen til at ligge helt ind til væggen.



3
Koblingsdåsen sættes ind fra bagsiden af pladevæggen. Fra forsiden monteres forflangen som presses tæt mod pladevæggen med Roth specialværktøj, VVS nr. 087289.214.



4
Den flydende vandtætningsmasse smøres på forflangen.



5
Halsen på koblingsdåsen og forflangen skæres efter behov, med Roth Fræser VVS nr. 087289.210. Forflangen bør være ca. 2 mm udenfor færdig vægbeklædning.

Det er derfor en god ide at vente til den færdige vægbeklædning er monteret.



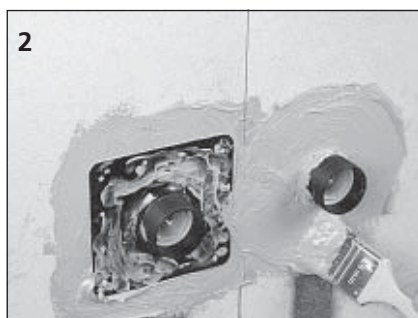
6
Nu kan udvendig armatur monteres.

Monteringsvejledning COMBI koblingsdåse i mur

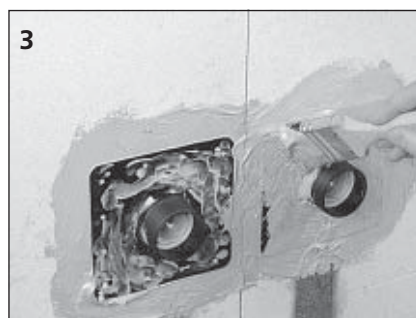


1
Ved indmuring fræses rør og dåse ind i væggen. Koblingsdåsen fastgøres inden der tilmures. Udsækning i færdig vægbeklædning skal udføres nøjagtig f.eks. med 50 mm kopbor.

Hvis coatningsmanchet VVS nr. 087289.285 skal bruges, skal der sørges for at halsen renses for mørtel og beton.



2
I mur hvor der anvendes smøremembran til vandtætning skal der anvendes Roth coatningsmanchet VVS nr. 087289.285. Den flydende tætningsmasse smøres på væggen og manchetten trykkes godt fast i denne.



3
Derefter smøres vandtætningsmassen over manchetten.

Koblingsdåsen kan uden videre bruges i forbindelse med vandtætningssystemer. Vandtætningen skal udføres i.h.t. fabrikantens anvisninger.

Koblingsdåsen er testet på SBI sammen med Deitermann Superflex 1 og opfylder kravene i SBI 200 anvisningen.