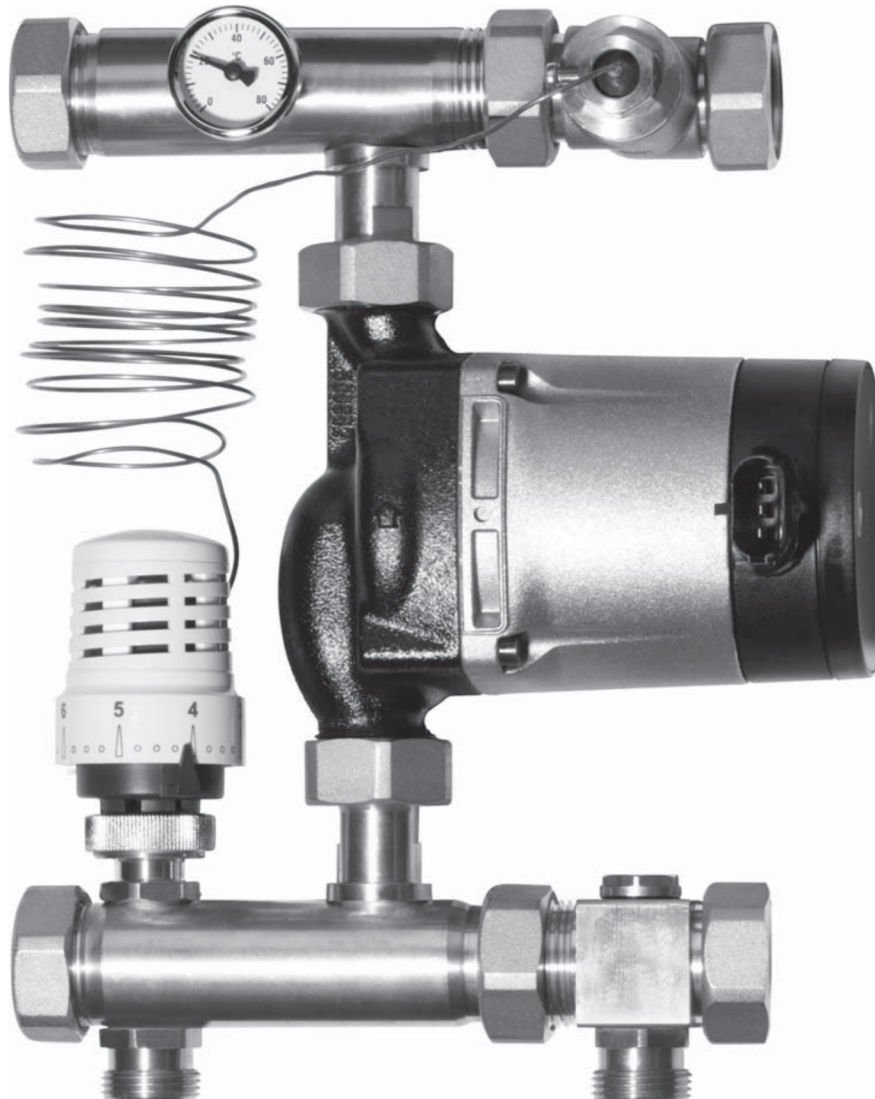


Roth UNIVERSAL Gulvvarmeshunt



Med termostatisk ventil og Alpha2 L pumpe



Shunten anvendes sammen med fordeleren, og kan på denne måde tilpasses til det ønskede antal slanger.

Shunten har en kapacitet på op til 240 m². Shunten kan monteres på både højre og venstre side af fordeleren.

Shunten er udviklet til opblanding af vandet, hvor varmekilden har højere fremløbstemperatur end gulvvarmen skal bruge.

Shunten er enten forsynet med en termostatisk ventil.

Anvendelsesområder

- Gulvarme med normal kedel
- Gulvarme med fastbrændselkedel
- Gulvarme med kondenserende kedel
- Gulvarme med fjernvarme
- Gulvarme med solvarme
- Gulvarme med varmepumpe

Roth UNIVERSAL Gulvvarmeshunt



Teknisk beskrivelse

Den færdigmonterede Roth shunt er beregnet til sammenbygning med fordelerunit 1", fra 2 til 12 slanger, ligesom den kan arbejde sammen med Roth Touchline eller Roth CABLE rumregulering.

Shunten anvendes til både hånd- og elregulerede anlæg.

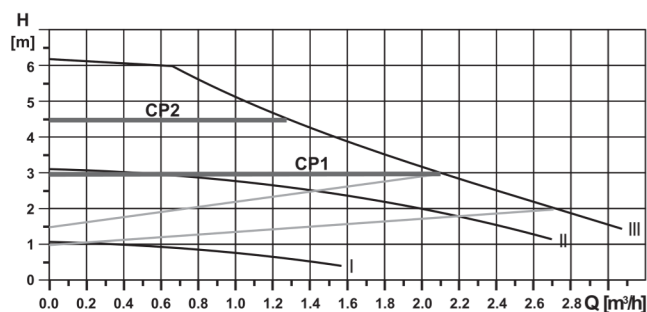
Shunten leveres med integreret ventil med forindstilling til indregulering af primær flowet, cirkulationspumpe, termometer samt ledning påmonteret pumpen. Med shunten følger 4 stk. gummiskiver der skal anvendes bag ophængningssettet på fordeleruniten, hvis den monteres direkte på væg. Hvis den monteres i skab er dette ikke nødvendigt.

Den medleverede pumpe Alpha2 L 15/60 er dimensioneret for normale gulvvarmeanlæg op til 240m².

Specielt for Roth UNIVERSAL shunt med termostatisk ventil :

Den termostatiske ventil giver en enkel regulering af fremløbstemperaturen til gulvvarmesystemet. Temperaturen indstilles enkelt på termostathovedet i området 20°C til 70°C.

Pumpekurve



Tekniske data

Roth UNIVERSAL Shunt med termostatisk ventil 466210.040

Fælles data :

Max. drifttemperatur (primær)	90°C
Max. differenstryk (primær)	20-50 kPa
Min. drifttryk fra primærpumpe	200 Pa
Max. drifttryk	10 bar
Pumpe	Grundfos Alpha2 L 15/60
Tilslutning (primær)	3/4" EURO (koblinger medfølger ikke)
Materiale	Messing Ms 58 og Ms 63
Pakninger	EPDM elastomer eller AFM 34
Fremløbstemperatur	
reguleringsområde	20-70°C
Eltilslutning	230 V ledning med jord uden stik

Montagevejledning

Shunten monteres direkte på fordeleruniten (husk de 4 gummi afstandsklodser hvis shunten sidder direkte på væg) med pumpen til venstre. Pumpen kan også monteres på højre side, i dette tilfælde flyttes termometeret med følerlomme og pumpen drejes rundt. Det er nødvendigt at vende motoren på pumpen. I modsat ende af fordeleruniten monteres de to 1" propper. Hvis det tilladelige differenstryk på max. 50 kPa overskrides skal der installeres trykdifferensventil på anlægget.

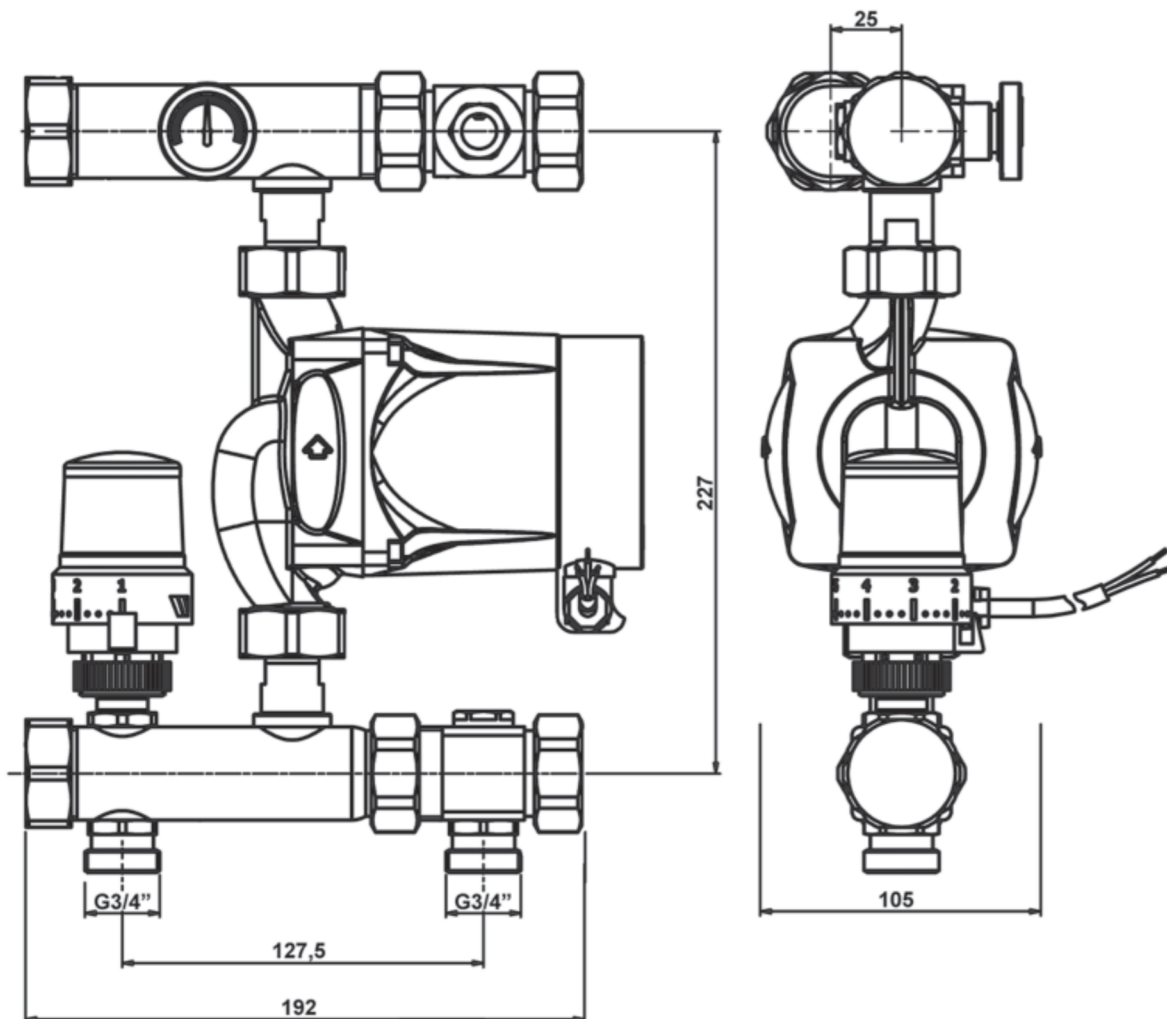
Specielt for termostatisk ventil :

Termostaten monteres på ventilen, og dyrkrøret placeres i lommen i vinkelstykket over pumpen. Lås termostaten ved indstilling 5, så fremløbstemperaturen ikke kan overstige 50°C.

Roth UNIVERSAL Gulvvarmeshunt



Målskitser
Mål i mm



Igangsætning

Når alle shuntdele er monteret på fordeleren lukkes der for alle ventilerne på returfordelerrøret.

Monter en påfyldningsslange på endestykket på fremløbet og en aftapningslange på returen. Nu påbegyndes påfyldningen af én slange af gangen. Luk op for vandværksvandet og åben for ventilen til en slange af gangen.

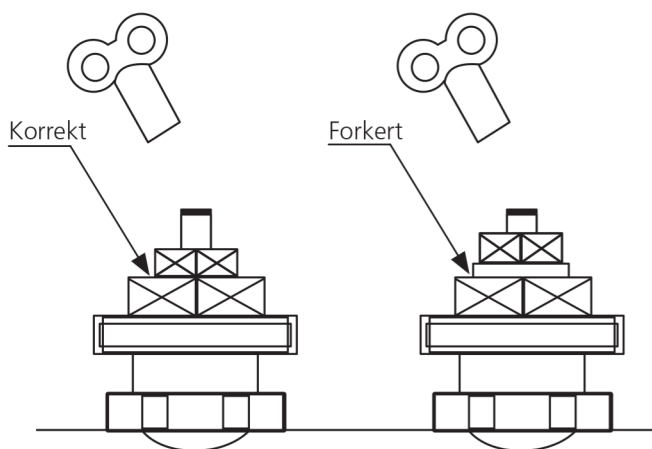
Luk op for aftapningsslangen på returen og skyl slangen igennem indtil der ikke kommer mere luft ud. Luk for ventilen og åben for den næste slange, dette gentages indtil alle slanger er gennemskyllet.

Anlægget fungerer først optimalt når forindstillingerne af de enkelte slanger er foretaget (se EDB forindstillingsberegning eller vejledning i brochure på Roth fordeleren).

Herefter udluftes cirkulationspumpen og der kan sættes varme på anlægget.

På reguleringsventilen på primærsiden, altså ventilen med følelementet kan man regulere primærflowet ind i shunten. Dette kan give en mere harmonisk regulering.

OBS ! Det fine gevind på ventilen må ikke komme til syne ved forindstillingen (se fig.)



Pumpen kan automatisk stoppes og startes ved at gøre brug af de indbyggede potentialefri relæer i Roth Touchline Kontrolenhed (trådløs) eller Roth CABLE Koblingsboks (ledningsført). Ved termostatisk ventil skal fase eller nul fra pumpen køres igennem det potentialefri relæ i reguleringen.

Indregulering

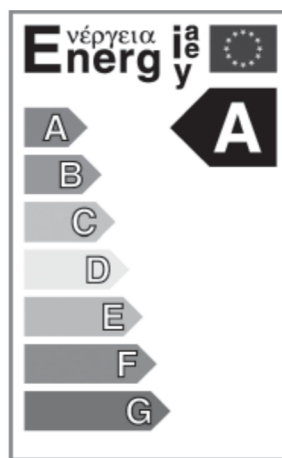
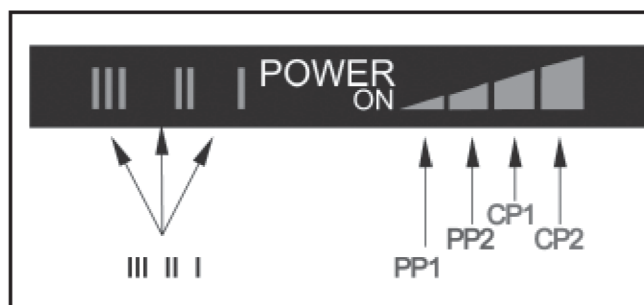
På termostaten vælges indstilling 1 til 5 (se vedlagte skala i kassen med termostaten).

Pumpen indstilles således at der opnås en afkøling på 5°C på anlægget. Pumpen bør indstilles som illustreret.

Pumpen:

Pumpen på shunten er af typen Grundfos ALPHA2 L (Limited Edition), som er udviklet til at opnå perfekt komfort med et minimalt energiforbrug. Pumpen indeholder nyeste teknologi og er A-mærket i energimærkningen.

Roth anbefaler derfor at køre pumpen i trin CP1 ved mindre anlæg og CP2 ved større anlæg, det betyder at pumpen køre efter konstanttrykkurve.



Tilbehør

VVS nr.

Endestykke med aftap og udluftning 401973.828

Som tilbehør for Roth UNIVERSAL shunt med fordeleren kan leveres stålskabe til fritstående eller indmuret montage. Se særskilt brochure for Roth Fordelerskabe.

Gulvvarmesystem