

Roth QuickStop trådløs og QuickStop mini

Roth QuickStop er beregnet til at beskytte boliger mod vandskader.
Roth QuickStop systemet fås i to varianter:

Roth QuickStop trådløs der består af 1 stk. centralenhed,
1 stk. trådløs sensor, 1 stk. ¾" eller ½" magnetventil og
2 stk. sensorledninger.

Roth QuickStop mini der består af 1 stk. centralenhed,
1 stk. ½" magnetventil samt 1 stk. sensorledning.

Når der registreres en lækage afspærres vandforsyningen auto-
matisk, en alarm giver lydsignal hvert 3. sekund og en rød alarm
diode blinker på centralenheden.
Anlægget kan udbygges med op til 9 trådløse sensorer og en ekstra
magnetventil. Den trådløse sensor som følger med, er forhånds-
tilmeldt, og QuickStop systemet er klar til brug.

QuickStop trådløs består af

- › Centralenhed 230V
- › Trådløs fugtsensor
- › 4 m sensorledning
- › Magnetventil ¾" eller ½"
- › Sensorledning til centralenhed

QuickStop mini består af

- › Centralenhed 230V
- › Magnetventil ½"
- › Sensorledning til centralenhed



Navn	Dimension	Anvendelses formål	VVS nummer
Roth QuickStop, trådløs	½"	Trådløs sikring af boliger og erhverv med mulighed for op til 9 sensorer og 2 sensorledninger KVS 3,8 m³/h.	466780.204
Roth QuickStop, trådløs	¾"	Trådløs sikring af boliger og erhverv med mulighed for op til 9 sensorer og 2 sensorledninger KVS 8,5 m³/h.	466780.206
Roth QuickStop, mini ½"	½"	Enkel sikring med sensorkabel ved fordelerrør i skakte og i skabe, hvor trådløse sensorer er uegnet.	466780.004
Tilbehør			
Roth splitkabel	20 cm	Udvidelse så en central kan lukke to ventiler.	466780.830
Roth trådløs sensor		Sikring af flere punkter, mulighed for udvidelse af op til 9 sensorer. <i>OBS! Kun på QuickStop trådløs</i>	466780.820
Roth QuickStop magnetventil	½"	Mulighed for at sikre både koldt og varmt vand. <i>OBS! der skal også anvendes et splitkabel.</i>	466780.844
Roth QuickStop magnetventil	¾"	Mulighed for at sikre både koldt og varmt vand. <i>OBS! der skal også anvendes et splitkabel.</i>	466780.846

Roth QuickStop trådløs og QuickStop mini

Tekniske data Roth QuickStop trådløs

Centralenhed

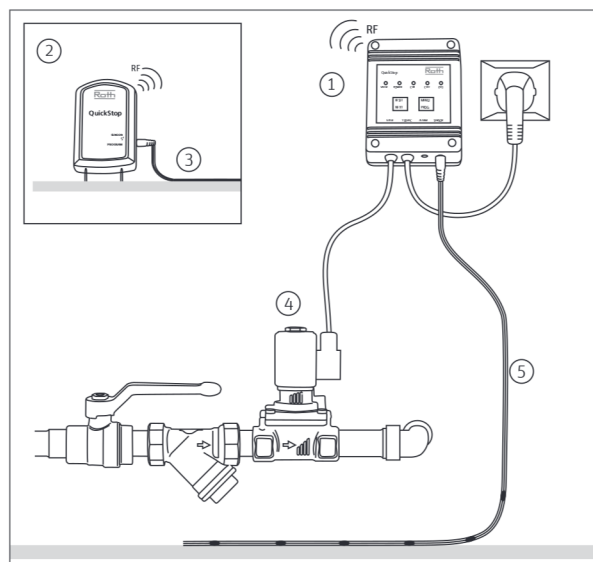
Driftsspænding:	220 VAC 50 HZ
Energiforbrug:	2W
IP tæthed:	50
Dimensioner:	90 mm x 119 mm x 38 mm
Længde på 230V ledning:	700 mm
Længde på 230V ventilledning:	700 mm
Maks. sensor længde på centraludgang:	100 m
Alarm udgang:	1 A 30V DC strømløs åben (NO) eller strømløs lukket (NC)

Trådløs sensor

Driftsspænding:	2 stk 1.5V AA batteri
Batterilevetid:	Ca. 2 år ved 21°C
IP tæthed:	50
Dimensioner:	58 mm x 92 mm x 22 mm
Længde på sensorledning:	4 m
Radiofrekvens:	868 MHz
Rækkevidde:	50 m i bygninger

Magnetventil

Driftsspænding:	220 VAC 50 HZ +/- 10%
Tryk	0,2 - 16 bar
Energiforbrug	
1/2":	5W
3/4":	7W
Funktion:	2 vejs. NO
Maks. medietemperatur:	80°C
Omgivelsestemperatur:	-10°C til 50°C
Medie:	Centralvarme og vand
KV værdi 1/2"	3,8 m³/h
KV værdi 3/4"	8,5 m³/h
Materiale:	DZR messing



Roth QuickStop trådløs består af

1. Centralenhed 230V
2. Trådløs fugtsensor
3. 4 m sensorledning
4. Magnetventil 3/4" eller 1/2"
5. Sensorledning til centralenhed

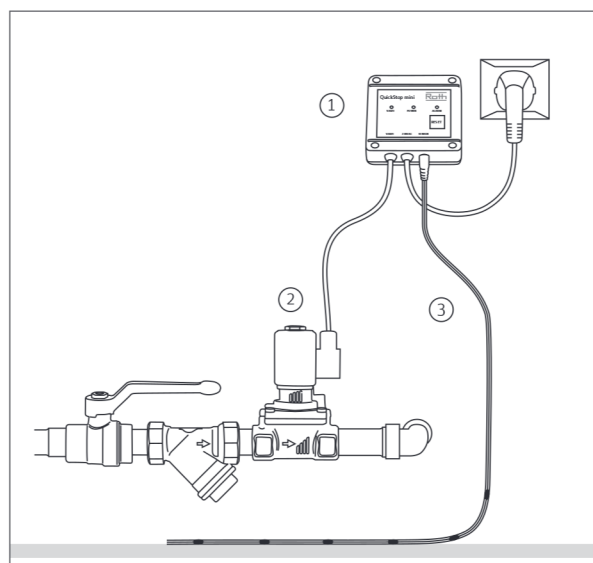
Tekniske data Roth QuickStop mini

Centralenhed

Driftsspænding:	220 VAC 50 HZ
Energiforbrug:	2W
IP tæthed:	50
Dimensioner:	78 mm x 90 mm x 38 mm
Længde på 230V ledning:	700 mm
Længde på 230V ventilledning:	700 mm
Længde på sensor ledning:	4 m
Maks længde på sensor ledning:	100 m

Magnetventil

Driftsspænding:	220 VAC 50 HZ +/- 10%
Maks. tryk:	16 bar
Energiforbrug 1/2":	5W
Funktion:	2 vejs. NO
Maks. medietemperatur:	80°C
Omgivelsestemperatur:	-10°C til 50°C
Medie:	Centralvarme og vand
KV værdi 1/2":	3,8 m³/h
Materiale:	DZR messing



Roth QuickStop mini består af

1. Centralenhed mini 230V
2. Magnetventil 1/2"
3. Sensorledning til centralenhed