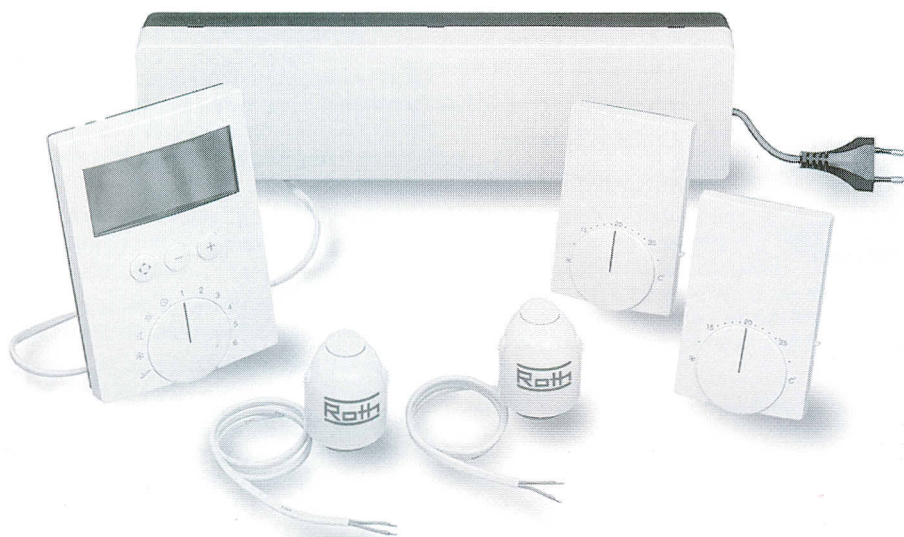


Monterings- og brugervejledning

NOVA trådløs regulering



271100 VID-08

Roth

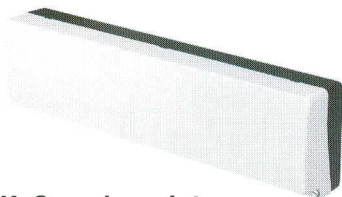
Roth Scandinavia A/S

Fabriksvangen 17 · DK 3550 Slangerup · Tlf: 4738 0121 · Fax: 4738 0242

Indhold:

Beskrivelse af komponenter	3
Montagetegning	4
Tilmelding af rumtermostat	6
Brugervejledning for rumtermostat	7
Driftsforstyrrelser	8
EI-diagram	8

ROTH NOVA trådløs regulering består af



NOVA Grundregulator

Regulatoren styrer de enkelte varmekredse via trådløs kommunikation med de dertil hørende rumtermostater. Der er tilslutning for 8 varmekredse.

Er der behov for flere tilsluttes en eller højst to **udvidelsesregulatorer**, hver med tilslutning for 8 kredse. Derved kan max. 24 varmekredse styres.

Grund/udvidelsesregulator monteres umiddelbart over fordelerrøret på væggen eller i et fordelerskab. Der bør være nem adgang til stik og terminaler. Se montagetegning på modsatte side.

Tilsluttes to udvidelsesregulatorer flyttes jumper i "udvidelsesregulator 2" til stillingen "slave 2". Se montagetegning.

Tilslutningskablet for udvidelsesregulatoren er 1 m. Der kan anvendes kabellængde indtil 100 m.

Standard BUS-kabel på 10 m kan leveres (VVS nr. 466390.140)

Er Grundregulatoren placeret i et metalskab skal der af hensyn til modtagelsen monteres en ekstern antenne uden for skabet. (VVS nr. 466390.134)

Afstande til metaldele skal være min. 35 cm.

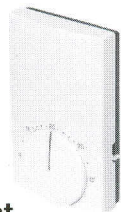
Pumpestop

Den vedlagte 2 polede ledning anvendes ved pumpestop fra elektronikboks på GV-shunt

Alarm

Der er 2 valgmuligheder for alarmgivning fra Grundregulatoren:

- Indbygget akustisk signal kan tilvælges ved at flytte jumper mrk. "buzzer" fra OFF til ON. Se montagetegning.
- Ekstern alarmgiver kan tilsluttes udgangen mrk. 



NOVA Rumtermostat

Før rumtermostaten monteres skal den tilmeldes Grundregulatoren.

Se afsnittet tilmelding af rumtermostaten på side 6.

Det er vigtigt at mærke rumtermostaten fx. med rum eller nummer, således at man ved hvor i boligen den hører hjemme. Dertil kan benyttes de medfølgende etiketter.



NOVA Termomotor

Termomotoren monteres på ventilen på fordeleren i stedet for håndtagene. Håndtagene vippes af med en skruetrækker og plastadapteren trykkes på. Termomotoren trykkes ned over adapteren indtil der høres et "klik".

OBS! Første gang der sættes strøm på termomotoren kan den ikke lukke helt før der har været spænding på i min. 300 sek., dette er for at lette montagen på ventilen.

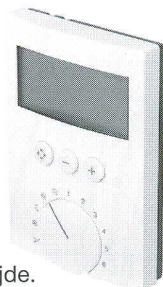
NOVA Timer

Timeren styrer max. 6 varmezoner. For hver varmezone kan indstilles individuelle tidsprogrammer.

Af hensyn til aflæsning og betjening anbefales det at montere Timeren i en passende højde.

Tilslutningskablet er 5 m. Der kan anvendes kabellængde indtil 100 m.

Standard BUS-kabel på 10 m kan leveres (VVS nr. 466390.140)



Rumtermostat

Timer

on
off
Buzzer on

Her tilsluttes 2-polet ledning (leveres med både grund- og udvidelsesregulator) fra elektronikboksen på GV-shunt.

På elektronikboksen fjernes det allerede monterede 5-polede stik og smides væk.

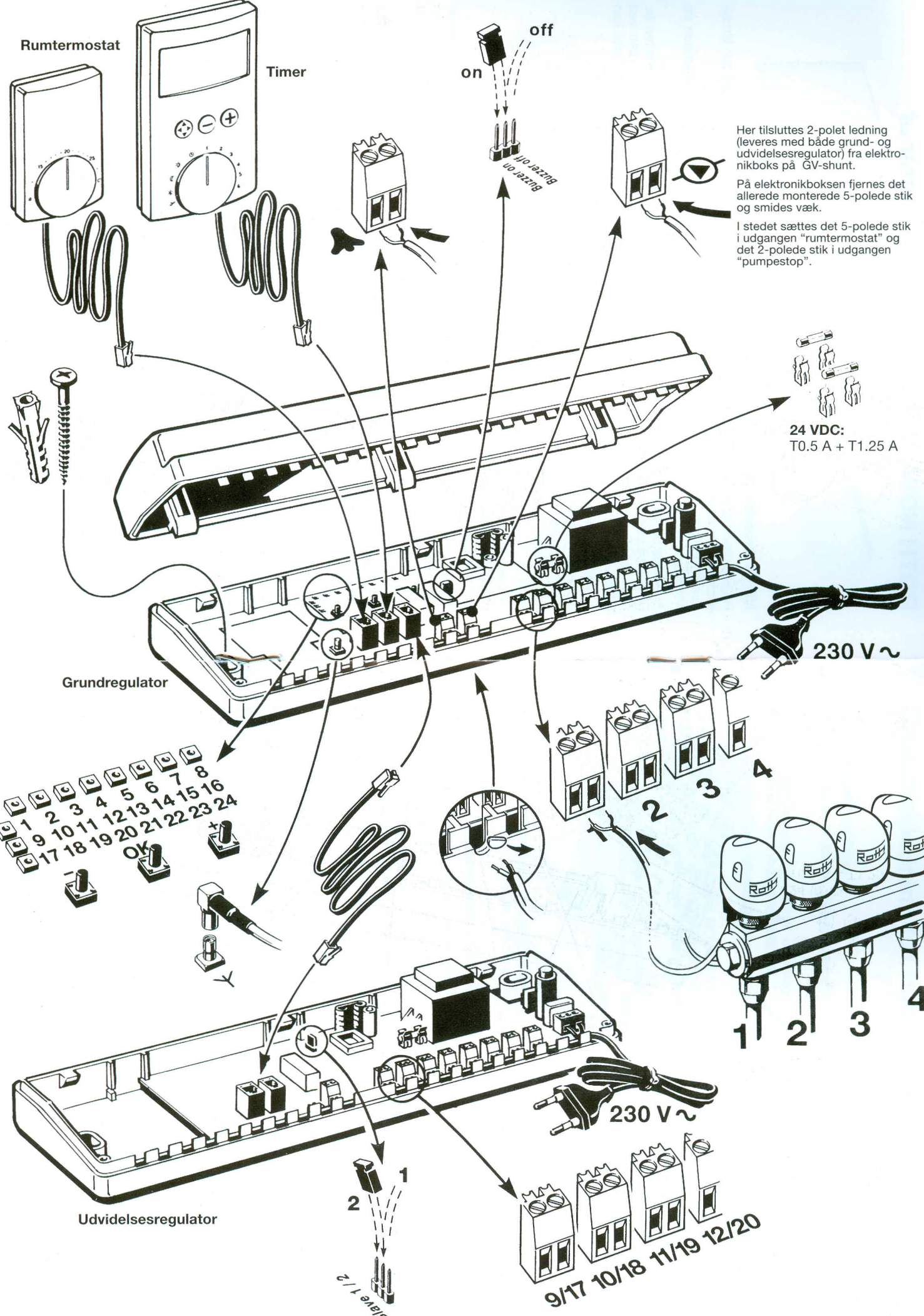
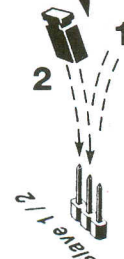
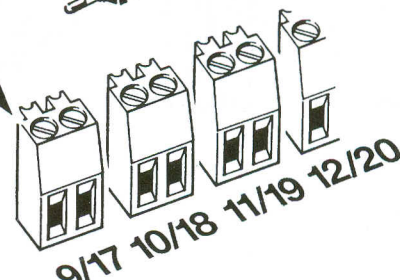
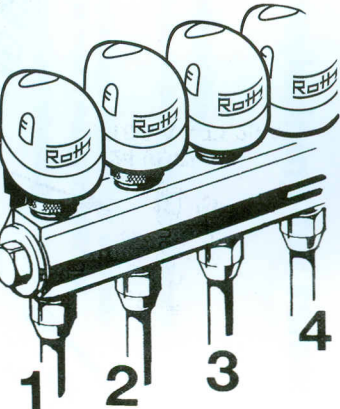
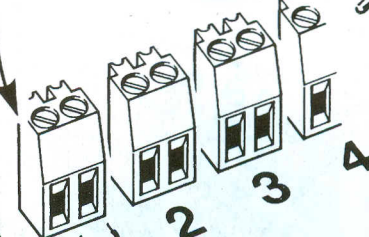
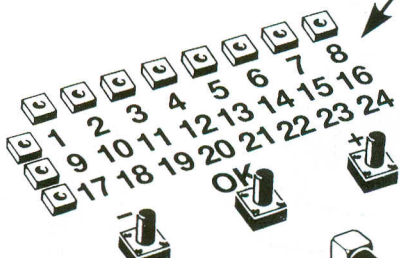
I stedet sættes det 5-polede stik i udgangen "rumtermostat" og det 2-polede stik i udgangen "pumpestop".

24 VDC:
T0.5 A + T1.25 A

230 V ~

Grundregulator

Udvidelsesregulator



Tilmelding af rumtermostat

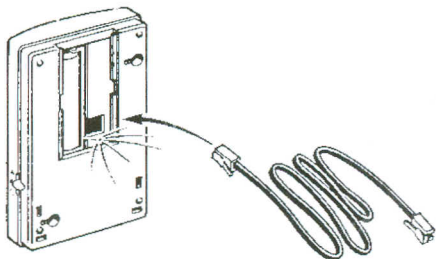


Fig. 1

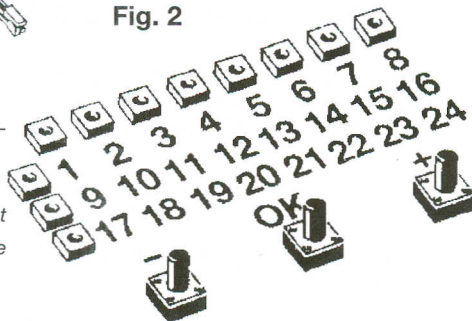
Lodrette og vandrette dioder viser i kombination udgangenes driftstilstand

Lys: der tilføres varme til rummet

Ingen lys: der tilføres ingen varme til rummet

Eksempel: Når 4. diode vandret og 1. diode lodret lyser, så tilføres der varme til rum 4.

Fig. 2



Tilmelding af rumtermostat til udgang(e)

- Rumtermostat (fig.1) og Grundregulator forbindes via det sorte installationskabel. Den første ledige udgang i tilmeldingsfeltet blinker. Øvrige ledige udgange lyser. Allerede tilmeldte udgange er slukket.(fig.2)
- Trykkes **kortvarigt** OK er rumtermostaten tilmeldt udgangen og lysdioden slukkes. (fig.2)

Ønskes rumtermostaten tilmeldt flere udgange opsøges disse med + eller - tasterne, og der bekræftes med **kortvarigt** tryk på OK.

Når installationskablet igen fjernes, blinker den røde lysdiode under batteridækslet (fig.1) i mindst 1 minut.

(Test mode)

Afmelding af rumtermostat

Rumtermostat og Grundregulator må **ikke** være forbundet.

- Tryk på OK i 5 sek. og den første diode i rækken for tilmeldte rumtermostater blinker. (fig.2) Øvrige dioder for tilmeldte rumtermostater lyser.
- Med + / - opsøges den rumtermostat der ønskes afmeldt (den blinker).

- Afmelding bekræftes med tryk på OK i 5 sek. og dioden slukkes.

Test af rumtermostat

En rumtermostat kan testes på følgende måde:

- Indstil termostaten på højeste temperatur.
- Flyt funktionsomskifteren på siden af rumtermostaten til en ny stilling.
- Hvis dioden under batteridækslet (fig.1) blinker inden for 1 minut, er rumtermostaten i orden.

Sendeinterval

En rumtermostat sender regelmæssigt. Når signalet modtages af Grundregulatoren gives 2 hurtige blink. Herefter vises igen normal driftstilstand.

Drift

I normal drift vises status for Grundregulatorens udgange.

Ønskes status for Udvidelsesregulatorernes udgange bladres med + og - tasterne. Efter ca. 10 sekunder vises igen udgangsstatus for Grundregulator.

Brugervejledning for rumtermostat

Temperaturindstilling

Rumtemperaturen indstilles på termostatsens drejeskive.

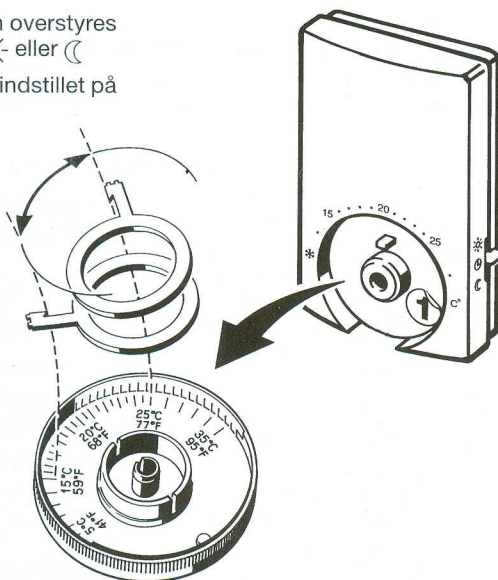
På termostatsens højre side er der en **funktionsomskifter** med 3 mulige indstillinger

☀- Rumtemperaturen bliver som indstillet på termostaten

🕒 Anvendes kun ved tilsluttet NOVA timer. Temperaturen bliver som indstillet på rumtermostaten, men efter det indlagte brugsmønster.

Brugsmønsteret i Timeren kan overstyres ved at flytte omskifteren til ☀- eller 🕒

☾ Rumtemperaturen bliver som indstillet på termostaten minus 5°C.



Begrænsning af indstillingsområdet

Bag knappen til temperaturindstilling er placeret to låseringe. Disse kan flyttes som vist, hvis man ønsker at gøre termostatsens indstillingsområde mindre.

Driftsforstyrrelser vises som:

- Akustisk alarm i Grundregulator (hvis aktiveret)
- Blink i Grundregulatorens tilmeldingsfelt
- Alarmsymbol i display i Timeren (hvis installeret)

Fejlsøgning	Tilstand	Fejlårsag
Tilmeldingsfelt viser (Visning på Timerdisplay)		
Diode for Grund/Udvidelsesregulator blinker og diode for udgang blinker. <i>(Alarmsymbol i Timer blinker)</i>	Der har ikke været forbindelse til rumtermostat i mere end 90 min. Frostfare	- Defekt batteri i rumtermostat - Defekt rumtermostat - For stor sendeafstand til rumtermostat - Aktual rumtemperatur er under 4 °C.
Diode for udvidelsesregulator og alle rumtermostater blinker. <i>(Alarmsymbol i Timer blinker)</i>	Ingen forbindelse til udvidelsesregulator	- BUS-kabel defekt eller afbrudt - Udvidelsesregulator defekt - To udvidelsesregulatorer er installeret som "slave1" eller "slave 2"
<i>(Ingen visning i Timerens display)</i>	Ingen forbindelse til Timer	- BUS-kabel defekt eller afbrudt - Timer defekt
<i>(Display viser "Connection broken")</i>	Grundregulator reagerer ikke	- Defekt sikring - Defekt kredsløb

Akustisk alarm afbrydes ved tryk på +/- eller OK taste i tilmeldingsfeltet.

EI-diagram

