

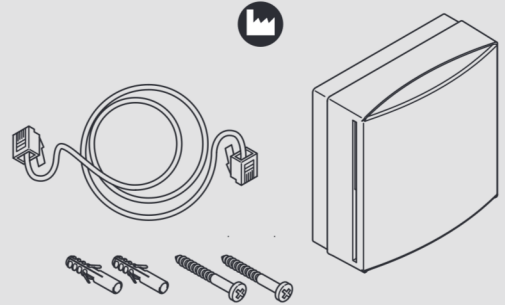
DE Externe Antenne Touchline
 FR Touchline Antenne active
 EN Active Antenna Touchline
 ES Touchline Antena activa
 DK Touchline antenne
 SE Touchline Antenn, extern
 NO Touchline Ekstern antenne
 FI Touchline Antenni

DE Montagevorschrift
 FR Instruction de montage
 EN Fitting instructions
 ES Instrucciones de montaje
 DK Monteringsvejledning
 SE Monteringsanvisning
 NO Monteringsveiledning
 FI Asennusohje

1135006922 17466393.130

DE Installationsanweisung für die Elektrofachkraft
 FR Notice d'installation pour l'électricien
 EN Guidelines for the electrician
 ES Instrucciones para el electricista
 DK Installationsanvisning for installatør og elektriker
 SE Installationsanvisning för installatör och elektriker
 NO Installasjonsanvisning, for installatør og elektriker
 FI Asennusohje sähköasentajalle

DE Für den Einsatz in üblicher Umgebung
 FR Pour usage dans un environnement normal
 EN For use in normal environment
 ES Para el uso en ambiente normal
 DK Kan anvendes i normale omgivelser
 SE För placering i normal miljö
 NO Kan brukes i normale omgivelser
 FI Käytetään normaalissa ympäristössä



HINWEIS

Nur beiliegendes 5 m Antennenanschlusskabel verwenden. Bei Verwendung anderer oder längerer Anschlusskabel können Funktionsmängel auftreten.

AVIS

N'utilisez que le câble antenne de 5 m joint dans l'emballage. L'utilisation d'un autre câble ou d'un câble de longueur supérieure peut provoquer des défauts de fonctionnement.

NOTICE

Only use the included 5 m aerial connection cable. Functional defects may occur when using other or longer connection cables.

AVISO

Usar exclusivamente el cable de conexión de antena de 5 m suministrado. El uso de otros cables de conexión o cables de conexión más largos puede originar fallos de funcionamiento.

BEMÆRK

Anvend kun det medfølgende antennekabel (5 m). Ved anvendelse af andre eller længere antennekabler kan der opstå funktionsfejl.

OBS!

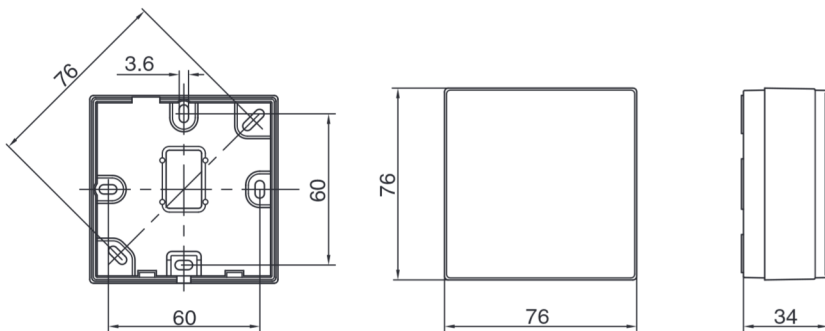
Använd endast den bifogade antennkabeln (5 m). Vid användning av annan eller längre antennkabel kan funktionsfel uppstå.

LES DETTE

Bruk kun den vedlagte antennetilkoblingskabelen (5 m). Ved bruk av andre eller lengre antennekabler kan det oppstå funksjonsmangler.

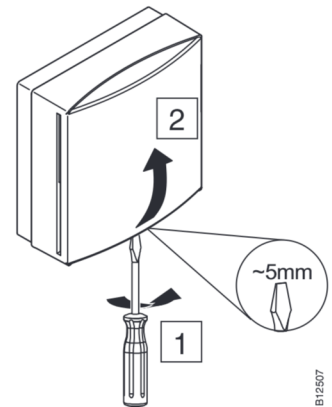
HUOMAUTUS

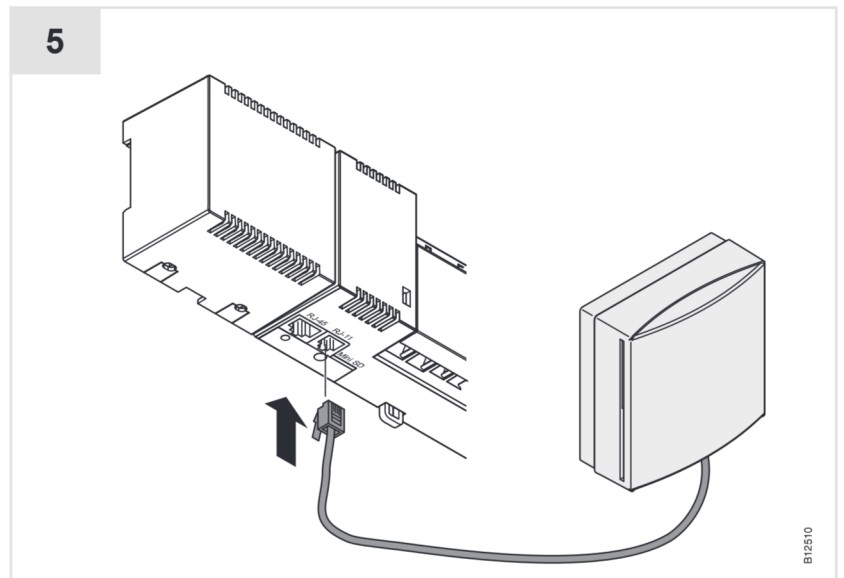
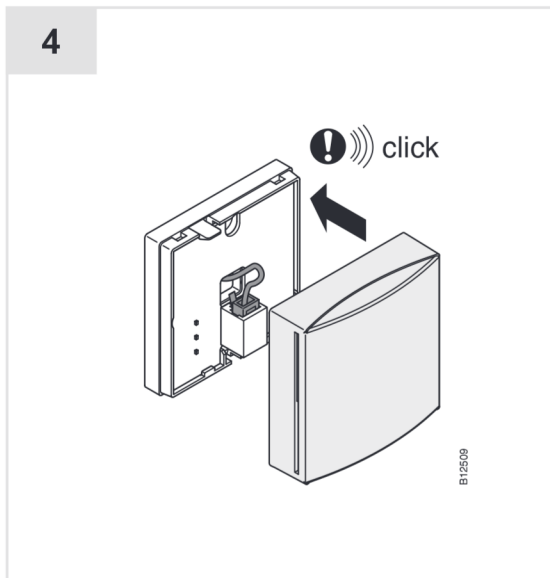
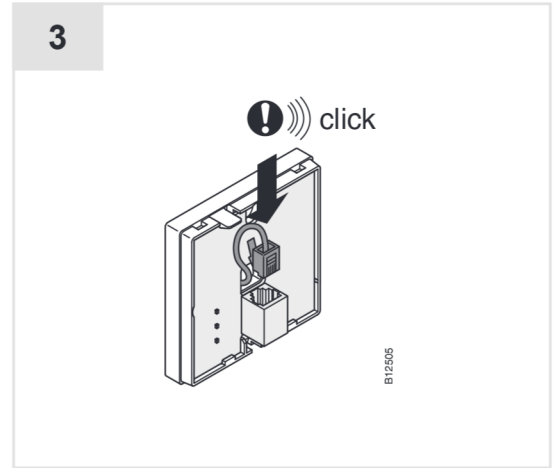
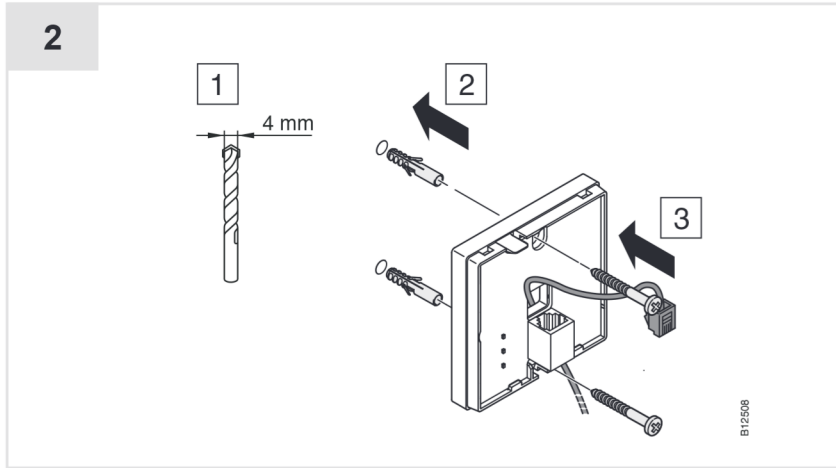
Käytä vain mukana toimitettua 5 m:n antennin liitäntäkaapelia. Muita tai pidempiä liitäntäkaapeleita käytettäessä voi ilmaantua toimintahäiriöitä.



All dimensions in mm

1





Scan the code for complete product information

DE Dokument aufbewahren
FR Ce document est à conserver
EN Retain this document
ES Guardar el documento
DK Opbevar dette dokument
SE Spara dokumentationen
NO Oppbevar dette dokument
FI Säilytä tämä opas

Roth Werke GmbH 35232 Dautphetal
Roth France S.A.S 77465 Lagny sur Marne Cedex
Roth UK Ltd. Worcester, WR4 9FA
Global Plastic S.A. 31500 Tudela (Navarra)
Roth Danmark A/S. 3600 Frederikssund
Roth Sverige AB 212 39 Malmö
Roth Norge AS 1396 Billingstad
Roth Finland Oy 10300 Karjaa

+49 (0) 64 66/9 22-0
+33 (0) 1/641244 44
+44 (0) 1905/453424
+34 948/84 44 06
+45 47 38 01 21
+46 40 53 40 90
+47 67 57 54 00
+358 19 440330

www.roth-werke.de
www.roth-france.fr
www.roth-uk.com
www.roth-spain.com
www.roth-danmark.dk
www.roth-sverige.se
www.roth-norge.no
www.roth-finland.fi