

Roth QuickBox
- til pladevæg
Installation

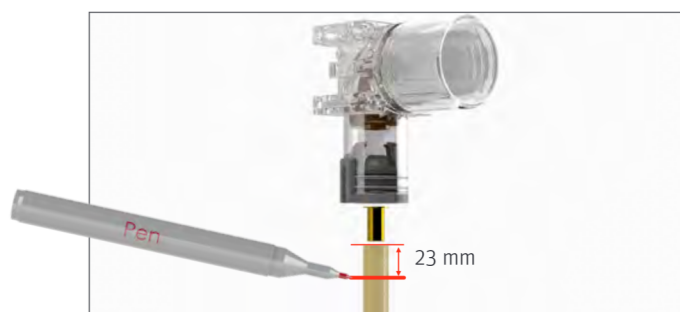


Installation QuickBox pladevæg

1: Røret klippes vinkelret af med PEX saks og tomrøret afkortes 30 mm kortere end PEX røret.
Tomrøret skal skæres vinkelret i rillen, anvend ikke kniv, da det kan skade inderrøret.

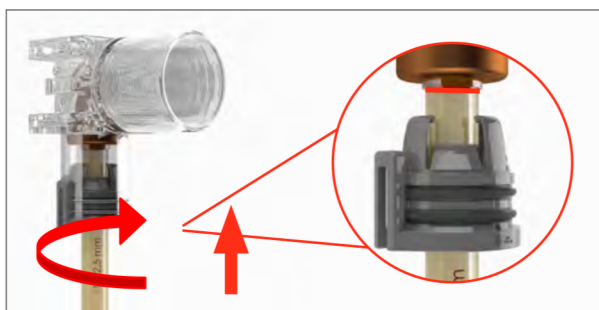


2: Marker røret 23 mm fra enden, monter støttebøsning.



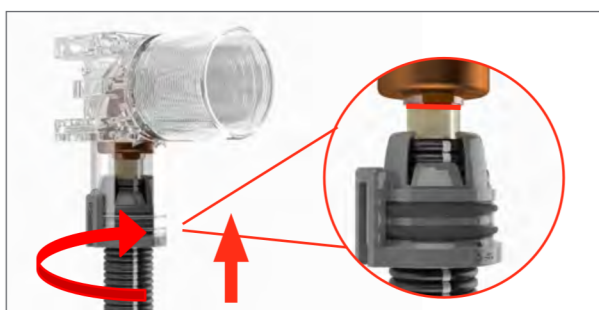
3: Før røret ind i koblingen med en roterende bevægelse og kontroller indstiktsdybden. Træk i røret for at sikre at det sidder fast.

NB. Der må ikke anvendes glidemiddel. Alle koblinger er smurt fra fabrikken.



4: Før tomrøret ind i gumminiplen på QuickBoxen med en let roterende bevægelse til den øverste rille støder mod stoppet. Træk i røret for at sikre det sidder fast.

NB. Der må ikke anvendes glidemiddel. Alle nipler er smurt fra fabrikken.

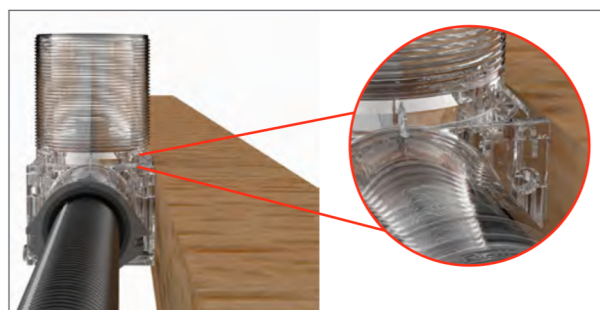


Installation QuickBox pladevæg - monteringsmulighed 1

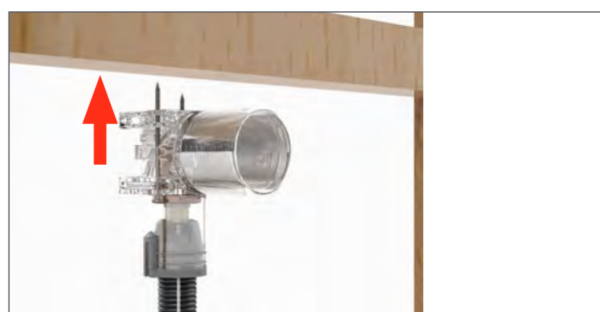
5: QuickBoxen er forberedt for sidevejsmontering, med de 4 stk. medleverede skruer.
 Skruerne kan placeres 3 steder.
 Anvend min. 2 stk. skruer - hvis der kun anvendes 2 skruer bør de placeres diagonalt.
 (Hvis monteringssettet for pladevæg købes separat medfølger der ikke skruer).



6: Placer forsiden af QuickBoxen så den flugter med forsiden på reglaren



7: QuickBoxen er forberedt for under/op montering, med de 4 stk. medleverede skruer.
 Skruerne kan placeres 4 steder.
 Anvend min. 2 stk. skruer - hvis der kun anvendes 2 skruer bør de placeres diagonalt.



8: Placer forsiden af QuickBoxen så den flugter med forsiden af reglen.

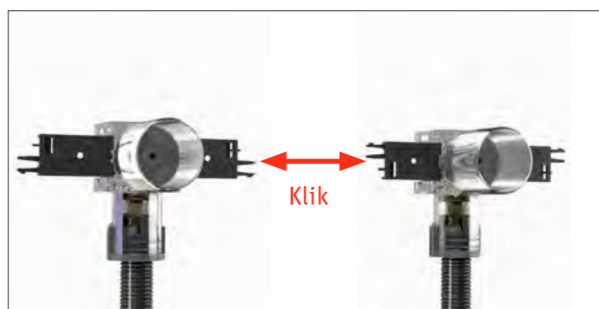


Installation QuickBox pladevæg - monteringsmulighed 2

9: Plastarmaturfixet anvendes til fastgørelse af QuickBoxen til pladevægge, ved montering bagfra.
(Hvis monteringssettet for pladevæg købes separat medfølger der ikke skruer).



10: To plastarmaturfix samles og bruges som dobbelte armaturfix, husk at anvende enten C/C 150 mm eller C/C 160 mm.



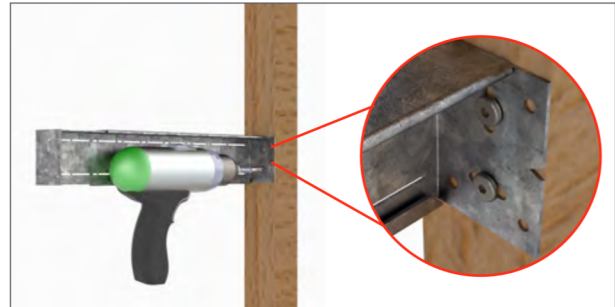
11: QuickBoxen er beregnet for pladetykkelser fra 10 - 45/50 mm. Ved anvendelse af forlænger VVS-nr. 087274.495 kan længden øges med 30 mm.
NB. Ved brug af forlænger er røret ikke længere udskifteligt, og forlængerstykket skal demonteres hvis røret senere skal udskiftes!



Installation QuickBox pladevæg- monteringsmulighed 3

Montering af QuickBox koblingsdåse på justerbart vægbeslag – 220 - 400 mm: VVS-nr. 087277.620 og 330 - 600 mm: 087277.630.

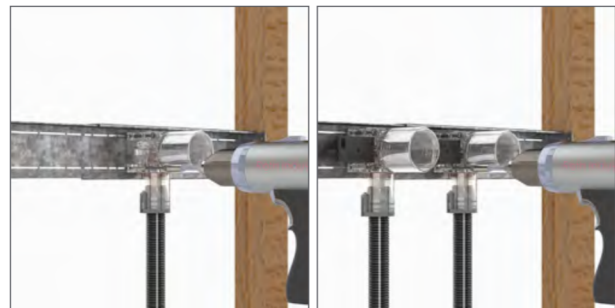
12: Skru det justerbare vægbeslag, VVS-nr. 087277.620 eller 087277.630 på den ene af reglerne. Vægbeslagets markering, indikerer center for QuickBoxen.



13: Træk vægbeslaget ud, så det passer i afstanden til den modsatte regel.
Ret vægbeslaget op, så det er vandret og skru det fast.



14: Monter QuickBoxen på vægbeslaget med de medfølgende 4 stk. skruer, som kan afkortes efterfølgende.
Alternativ kan anvendes Ø4 mm skruer med linsehoved.
Anvend minimum 2 skruer. Hvis der kun anvendes 2 skruer bør de placeres diagonalt.
QuickBoxen kan enten monteres med eller uden plastarmaturfix som afstandsstykke.
(Hvis monteringssettet for pladevæg købes separat medfølger der ikke skruer).



15: Lav huller i gipspladerne til QuickBoxen - Ø min. 52 mm.

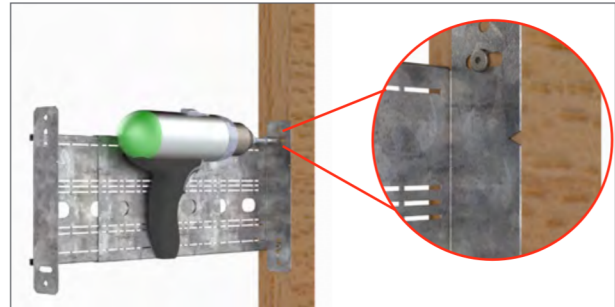


Installation QuickBox pladevæg- monteringsmulighed 4

Roth

Montering af QuickBoxen koblingsdåse på justerbar vægbeslag – VVS-nr. 087277.565

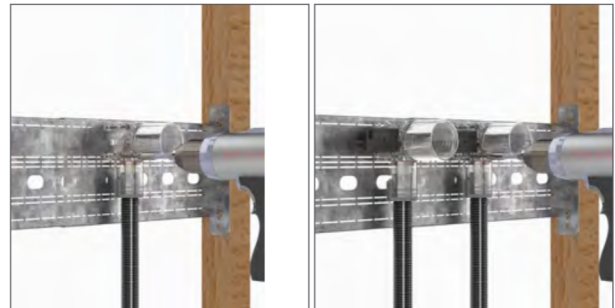
16: Skru det justerbar vægbeslaget, VVS-nr. 087277.565 på den ene regel.



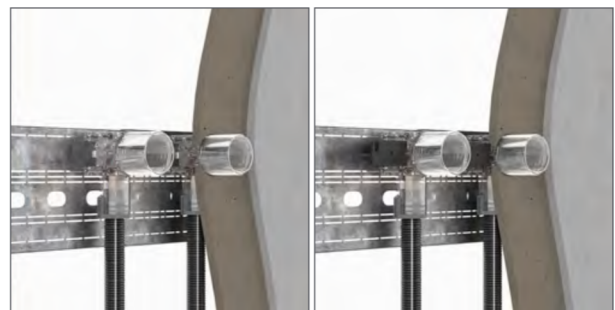
17: Træk vægbeslaget ud, så det passer i afstanden til den modsatte regel.
Ret vægbeslaget op, så det er vandret og skru det fast.



18: Monter QuickBoxen på vægbeslaget med de medfølgende 4 stk. skruer, som kan afkortes efterfølgende.
Alternativ kan anvendes Ø 4 mm skruer med linsehoved.
Anvend minimum 2 skruer. Hvis der kun anvendes 2 skruer bør de placeres diagonalt.
QuickBoxen kan enten monteres med eller uden plastarmaturfix som afstandsstykke

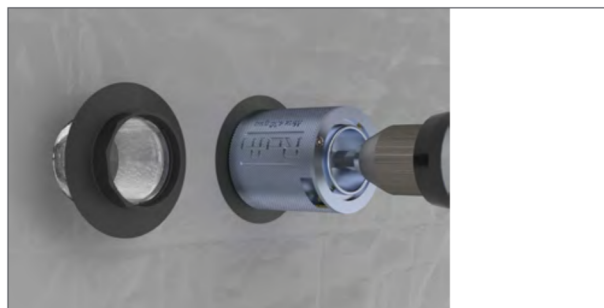


19: Lav huller i gipspladerne til QuickBoxen - Ø min. 52 mm.

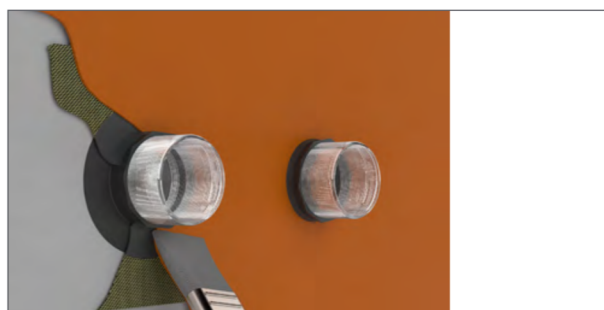
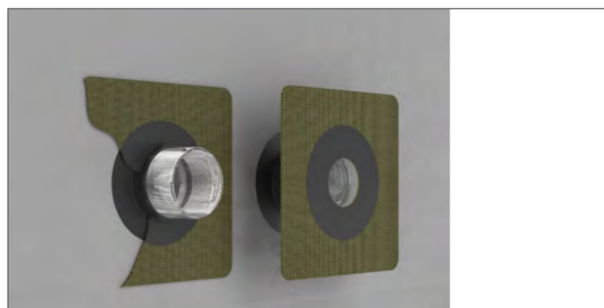


Installation QuickBox pladevæg

20: Spænd flangen med håndkraft eller benyt skruemaskine, med et maksimalt moment på 4,5Nm, med Roth monterings- og fræse værktøj VVS-nr. 087289.202.



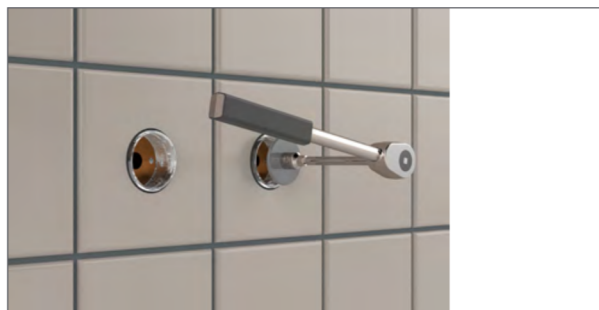
21: I vådrumsområder skal der udføres vådrumssikring, iht. de nationale forskrifter. For korrekt udførelse skal membran-leverandørens anvisninger altid følges.



22: QuickBoxens hals kan afkortes med Roth monterings- og fræse værktøj VVS-nr. 087289.202 eller fræser VVS-nr. 087289.210. Hvis halsen skal afkortes med mere end 34 mm, skal trykprøvningsproppen demonteres.



23: Trykprøvning foretages i maksimalt 2 timer med den premonterede plastprop og dokumenteres jævnfør branchereglerne. Efter trykprøvning skal anlægget være trykløst eller proppen udskiftes til en prop beregnet for et kontinuerligt tryk.



(DK) Tekniske data

Roth QuickBox til pladevæg 12 mm	VVS-nr. 087277.212
Roth QuickBox til pladevæg 15 mm	VVS-nr. 087277.215
Roth QuickBox til pladevæg 15 mm	VVS-nr. 087277.218
Roth QuickBox til mur, 12 mm	VVS-nr. 087274.212
Roth QuickBox til mur, 15 mm	VVS-nr. 087274.215
Roth QuickBox til mur, 18 mm	VVS-nr. 087274.218
Roth QuickBox til pladevæg, dobbelt 15 mm	VVS-nr. 087277.315
Roth QuickBox til mur, dobbelt 15 mm	VVS-nr. 087274.315
Anvendelses område	Vand og varme-installationer
Maks. temperatur	95°C
Maks. tryk	10 bar
Materiale, vinkel	DZR messing, EPDM gummi
Materiale, dåse	Polycarbonat
Materiale, tætningsflange og forlænger	ABS

Tilbehør

Roth QuickBox monteringsset til pladevæg	VVS-nr. 087277.470
Roth QuickBox flange til vægge med vinyl/ PVC	VVS-nr. 087274.490
Roth QuickBox forlænger, 30 mm	VVS-nr. 087274.495
Roth QuickBox fræser	VVS-nr. 087289.210
Roth QuickBox monterings- & fræse værktøj	VVS-nr. 087289.202
Roth justerbart vægbeslag til QuickBox	VVS-nr. 087277.565
Roth skinne til QuickBox, justerbar 220 - 400 mm	VVS-nr. 087277.620
Roth skinne til QuickBox, justerbar 330 - 600 mm	VVS-nr. 087277.630
Roth QuickBox flange til baderumsplader	VVS-nr. 087274.575

OBS: QuickBox koblingsdåser må ikke udsættes for lækagegasser og spray, samt stærkt korrosive miljøer og må kun anvendes på Pexrør!



ROTH DANMARK A/S

Centervej 5
3600 Frederikssund
Tlf. +45 4738 0121
E-mail: service@roth-danmark.dk
roth-danmark.dk