

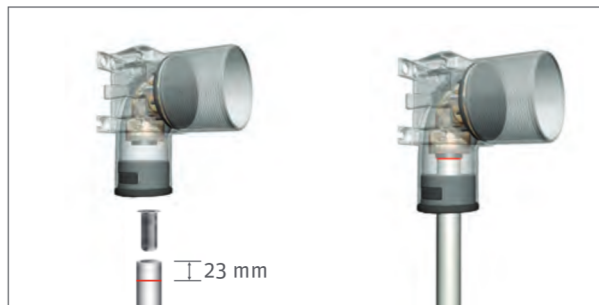
**Roth QuickBox-red
- til pladevæg**

Installation



Installation QuickBox-red pladevæg

1: Røret klippes med PEX saks og tomrøret skæres 30 mm kortere end PEX røret. Tomrøret skal skæres vinkelret i rillen. Monter støttebøsning og marker røret 23 mm fra enden. Stik røret ind i koblingen med en roterende bevægelse og kontroller indstiksdybden. Træk i røret for at sikre at det sidder fast.



2: Stik tomrøret ind i gummitætningen på koblingsdåsen med en let roterende bevægelse til 1 rille er synlig i koblingsdåsen. Der må ikke anvendes glidemiddel.



3: Plastarmaturfixet anvendes til fastgørelse af koblingsdåsen til pladevægge. To plastarmaturfix samles og bruges som dobbelte armaturfix, husk at anvende C/C 150 mm.

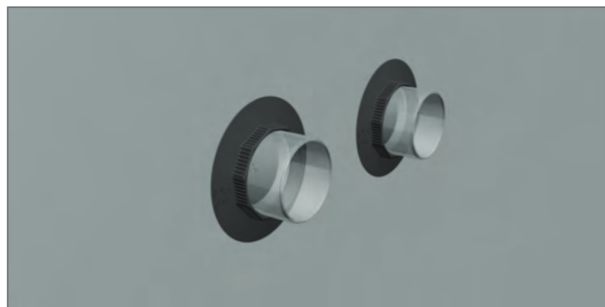


4: QuickBox koblingsdåsen er beregnet for pladetykkelser fra 10 - 45 mm. Ved anvendelse af forlænger VVS-nr. O87274.495 kan længden øges med 30 mm.



Installation QuickBox-red pladevæg

5: Forflangen spændes forsigtigt med en vandpumpetang. Trykprøvning foretages i maksimalt 2 timer med den premonterede prop og dokumenteres jævnfør branchereglerne. Efter trykprøvning skal anlægget være trykløst eller proppen udskiftes til en prop beregnet for et kontinuerligt tryk. Koblingsdåsens hals kan afkortes med Roth fræser VVS-nr. 087289.210, dog maksimalt med 20 mm. Hvis halsen skal afkortes yderligere anvendes fintandet sav.



Tekniske data

Roth QuickBox-red til pladevæg, 15 mm indstik	VVS-nr. 087274.115
Anvendelses område	Vand og varme-installationer
Maks. temperatur	95°C
Maks. tryk	10 bar
Materiale, vinkel	Rødgods, EPDM gummi
Materiale, dåse	Polycarbonat
Materiale, tætningsflange og forlænger	ABS

Tilbehør

Roth QuickBox montagesæt for pladevæg	VVS-nr. 087277.470
Roth QuickBox flange til vægge med vinyl / PVC	VVS-nr. 087274.490
Roth monteringsbeslag	VVS-nr. 087289.225
Roth Quick Vinkel ventil 1/2" x 10 mm	VVS-nr. 728428.023
Roth Quick Forskruning m. afspærring 3/4" x 1/2"	VVS-nr. 728257.033

OBS: QuickBox koblingsdåser må ikke udsættes for lækagegasser og stærkt korrosive miljøer og må kun anvendes på Pex-rør!



ROTH DANMARK A/S

Centervej 5
3600 Frederikssund
Tlf. +45 4738 0121
E-mail: service@roth-danmark.dk
roth-danmark.dk



Accepterad
monteringsanvisning
2016:1



Testet af SBI iht. NT Build 448 og opfylder kravene i SBI anvisning 180.

1.22/19348