

**Roth QuickBox og
Roth QuickBox-red
- til mur**

Installation



German quality since 1947

Installation QuickBox til mur

Roth

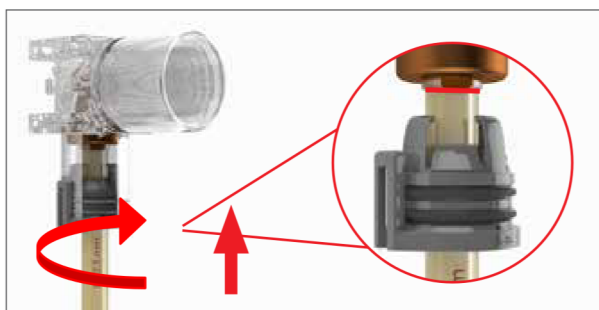
1: Røret klippes vinkelret af med PEX saks og tomrøret afkortes 30 mm kortere end PEX røret. Tomrøret skal skæres vinkelret i rillen, anvend ikke kniv, da det kan skade inderrøret.



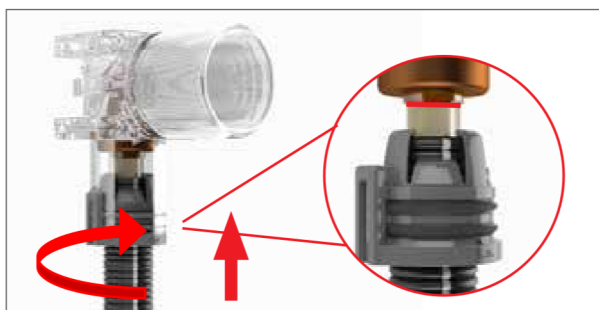
2: Marker røret 23 mm fra enden, monter støttebøsning.



3: Før røret ind i koblingen med en roterende bevægelse og kontroller indstiksdybden. Træk i røret for at sikre at det sidder fast. *NB. Der må ikke anvendes glidemiddel. Alle koblinger er smurt fra fabrikken.*



4: Før tomrøret ind i gumminiplen på QuickBoxen med en let roterende bevægelse til den øverste rille støder mod stoppet. Træk i røret for at sikre at det sidder fast. *NB. Der må ikke anvendes glidemiddel. Alle nipler er smurt fra fabrikken.*



Installation QuickBox til mur - monteringsmulighed 1

5: Dobbelt QuickBox leveres med armaturfix der enkelt monteres på koblingsdåserne med et lille "klik".



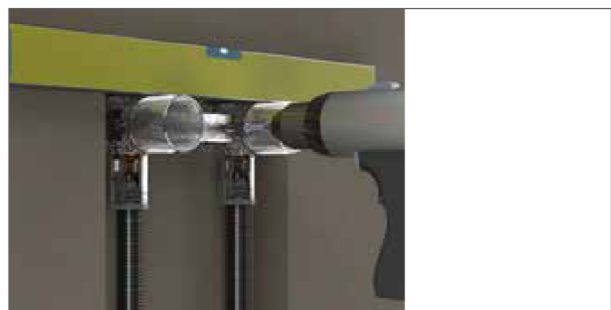
6: Afstanden mellem de to koblingsdåser er C/C 150 mm.



7: Placer koblingsdåserne i udsparingen.



8: Ret koblingsdåserne ind og skru dem fast.



9: Luk udsparingen til.



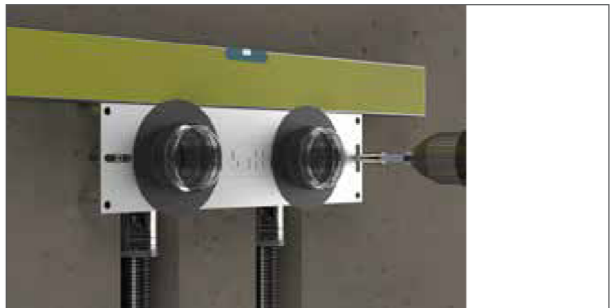
Installation QuickBox mur - monteringsmulighed 2

Roth

10: Ved montering af dobbelt QuickBox kan man med fordel anvende Roth monteringsbeslag VVS-nr. 087289.225. Beslaget sikrer en hurtig, enkel og korrekt montage, og kan genanvendes efter endt montage.



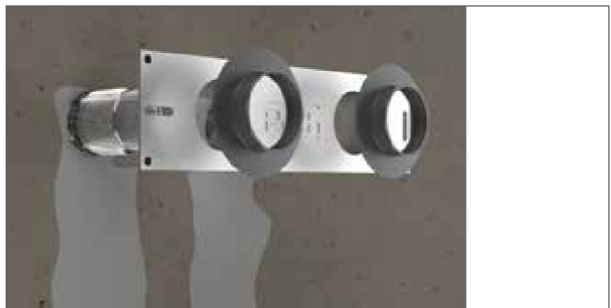
11: Spænd koblingsdåserne fast til beslaget med flangerne. Hold beslaget vandret og fastgør beslaget til væggen.



12: Luk udsparringen til.

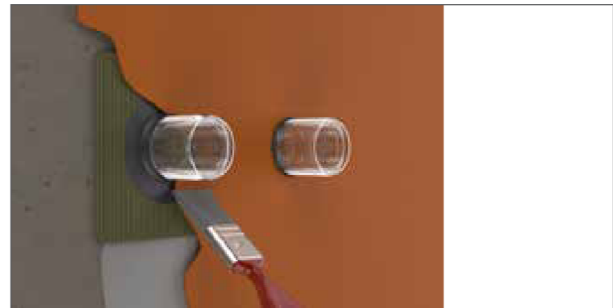
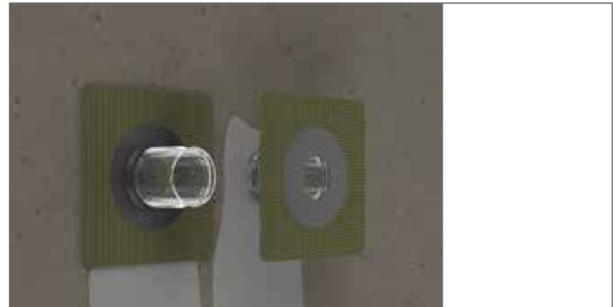


13: Fjern montagebeslaget.



Installation QuickBox mur

14: I vådrumsområder skal der udføres vådrumssikring, iht. gældende foreskrifter.
Nedenstående er kun vejledende. For korrekt udførelse skal membranleverandørens anvisninger altid følges.



15: Når færdig vægbeklædning er afsluttet kan QuickBoxens hals afkortes med Roth monterings-og fræse værktøj VVS-nr. 087289.202 eller fræser VVS-nr.087289.210. Hvis halsen skal afkortes med mere end 34 mm, skal trykprøvningsproppen demonteres.



16: Trykprøvning foretages i maksimalt 2 timer med den premonterede prop og dokumenteres jævnfør branchereglerne. Efter trykprøvning skal anlægget være trykløst eller proppen udskiftes til en prop beregnet for et kontinuerligt tryk.



Tekniske data - Roth QuickBox

Roth QuickBox til mur, 12 mm
Roth QuickBox til mur, 15 mm
Roth QuickBox til mur, 18 mm
Roth QuickBox til mur, dobbelt 15 mm

Anvendelses område

Maks. temperatur
Maks. tryk
Materiale, vinkel

Materiale, dåse
Materiale, tætningsflange og forlænger

VVS-nr. 087274.212
VVS-nr. 087274.215
VVS-nr. 087274.218
VVS-nr. 087274.315

Vand og varme-
installationer

95°C
10 bar
Afzinkningsbestandig
messing type CW602N.
Dele i kobling af EPDM
og Acetal
Polycarbonat
ABS

Tilbehør

Roth QuickBox armaturfix til mur C/C 150 mm	VVS-nr. 087288.250
Roth QuickBox forlænger, 30 mm	VVS-nr. 087274.495
Roth QuickBox fræser	VVS-nr. 087289.210
Roth QuickBox monterings- & fræse værktøj	VVS-nr. 087289.202
Roth QuickBox flange til vægge med vinyl/PVC	VVS-nr. 087274.490

OBS: QuickBox koblingsdåser må ikke udsættes for lækagegasser og spray, samt stærkt korrosive miljøer og må kun anvendes på Pex-rør!

Tekniske data - Roth QuickBox-red

Roth QuickBox-red til mur, 15 mm indstik
Roth QuickBox-red til mur, 15 mm indstik, dobbelt
Anvendelses område

Maks. temperatur
Materiale, vinkel

Materiale, dåse
Materiale, tætningsflange og forlænger

VVS-nr. 087274.115
VVS-nr. 087274.015
Vand og varme-
installationer
95°C
CC499 K.
Dele i kobling af EPDM
og Acetal
Polycarbonat
ABS



ROTH DANMARK A/S

Centervej 5
3600 Frederikssund
Tlf. +45 4738 0121
E-mail: service@roth-danmark.dk
roth-danmark.dk



GODKENDT
TIL DRILLEVAND

