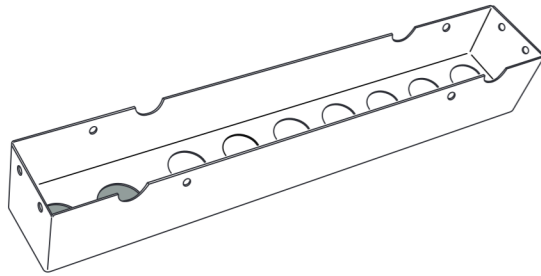


Drypbakke til GV fordelerskabe
Droppkar, golvvärme, 500, 750,
1150 mm
Dryppanne til GV skap
Jakotukkikaapin pohja

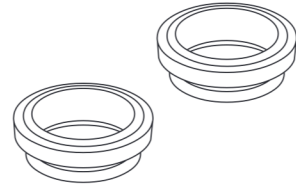
Installation



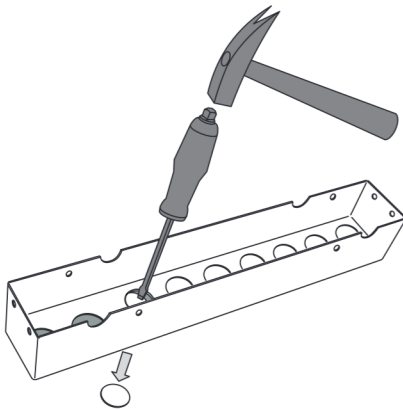
Drypbakke til GV fordelerskabe > Droppkar, golvvärme, 500, 750, 1150 mm
Dryppanne til GV skap > Jakotukkikaapin pohja



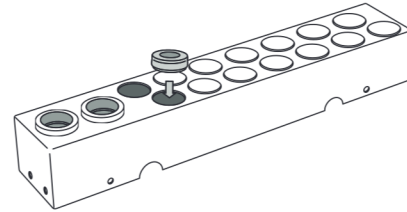
+ 2x



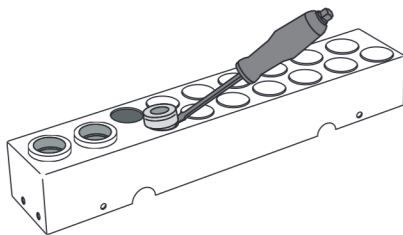
1



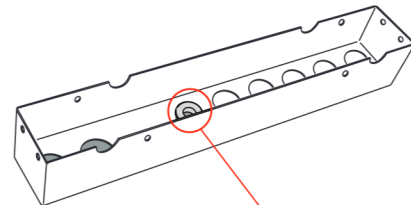
a



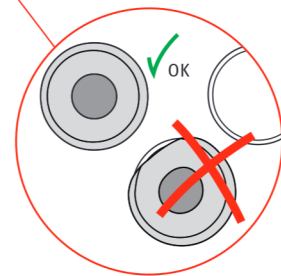
b








c



d

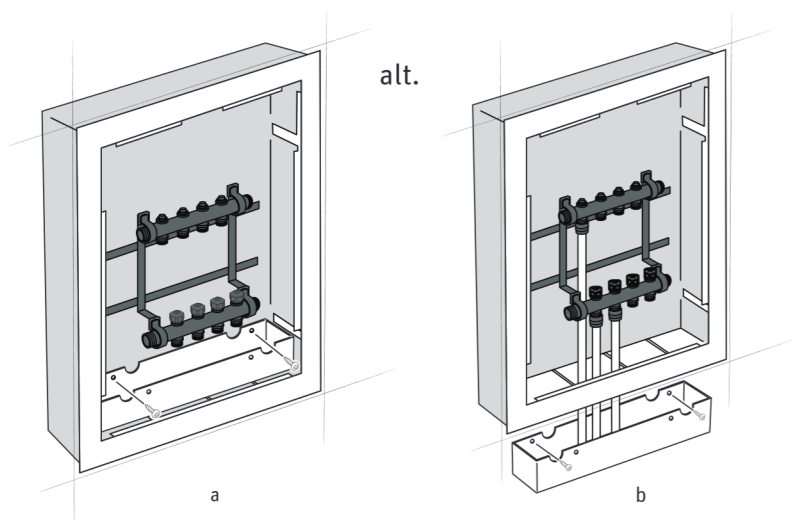


- (DK)** Inkluderer ikke:
- (SE)** Ingår ej:
- (NO)** Ikke inkludert:
- (FI)** Ei sisälly:

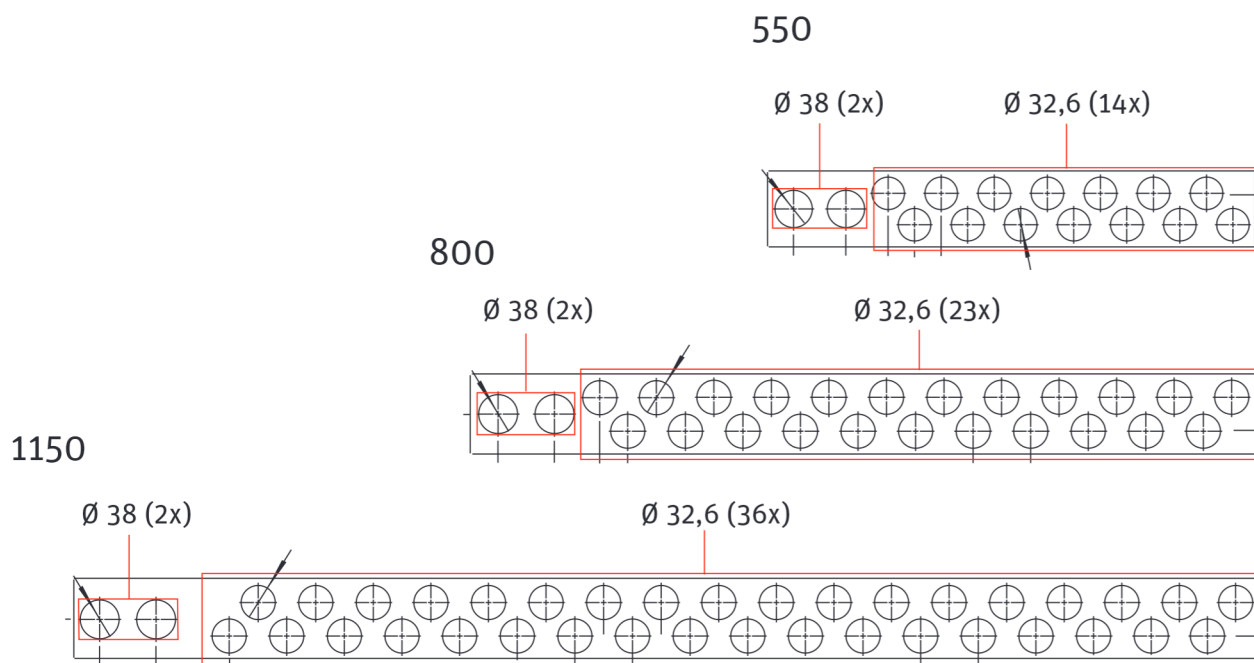
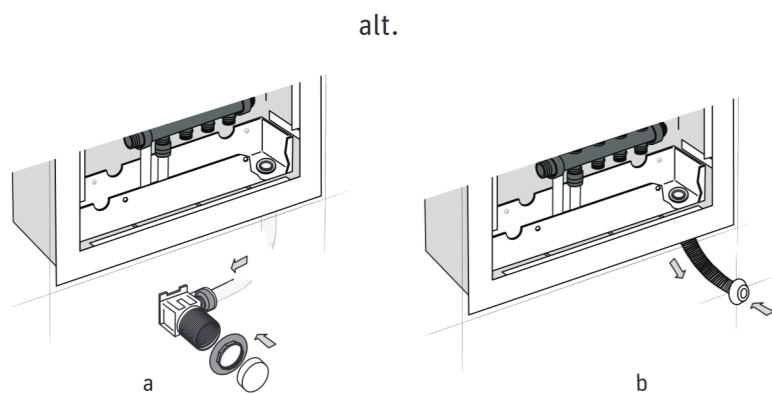
-  Ø 10,5 - 12 mm
-  Ø 15 - 18 mm
-  Ø 20 mm
-  Ø 25 mm
-  Drain Ø 25 mm



2



3



(DK) Tekniske data

Drypbakke til GV fordelerskabe
 Drypbakke til 550 mm skab
 Drypbakke til 800 mm skab
 Drypbakke til 1150 mm skab
 Anvendelse

VVS-nr. 46219.305
 VVS-nr. 46219.308
 VVS-nr. 46219.310
 Gulvvarme, central-
 varme og brugsvand

Materiale

Skab

1 mm galvaniseret
 stål
 EPDM gummi

Rørgennemføringer

Tilbehør

Rørgennemføring for 10,5-12 mm rør
 Rørgennemføring for 15-18 mm rør
 Rørgennemføring for 20 mm rør

VVS-nr. 46297.802
 VVS-nr. 46297.808
 VVS-nr. 46297.820

(SE) Tekniska data

Droppkar till Fördelarskåp
 Droppkar till 550 mm skåp
 Droppkar till 800 mm skåp
 Droppkar till 1150 mm skåp
 Användningsområde

RSK nr. 242 06 91
 RSK nr. 242 06 92
 RSK nr. 242 06 93
 Golvvärme

Material

Droppkar

1 mm galvaniserad
 plåt
 EPDM gummi

Rör genomföringar

Tillbehör

Skåp genomföring 10,5-12 mm
 Skåp genomföring 15-18 mm
 Skåp genomföring 20 mm

RSK nr. 242 06 94
 RSK nr. 242 06 95
 RSK nr. 187 72 68

(NO) Tekniske data

Dryppanne til GV fordeler
 Dryppanne til 550 mm skap
 Dryppanne til 800 mm skap
 Dryppanne til 1150 mm skap
 Bruksområde

NRF nr. 835 75 51
 NRF nr. 835 75 53
 NRF nr. 835 75 55
 Gulvvarme, fjernvarme
 og forbruksvann

Materiale

Skap

1 mm galvanisert
 stål
 EPDM gummi

Rørgjennomføringer

Tilbehør

Rørgjennomføring 10,5-12 mm rør
 Rørgjennomføring 15-18 mm rør
 Rørgjennomføring 20 mm rør

NRF nr. 835 75 18
 NRF nr. 835 75 19
 NRF nr. 511 81 52

(FI) Tekniset tiedot

Jakotukkikaapin pohja
 Jakotukkikaapin pohja 550
 Jakotukkikaapin pohja 800
 Jakotukkikaapin pohja 1150
 Käyttöalue

LVI nro 2016445
 LVI nro 2016446
 LVI nro 2016447
 Lattialämmitys,
 käyttövesi- ja
 lämpöasennuksiin

Materiaali

Kaappi

1 mm galvanoitu
 teräs
 EPDM kumi

Putkiläpiviennit

Lisätarvikkeet

Jakotukkikaapin läpivienti, 10,5-12mm
 Jakotukkikaapin läpivienti, 15-18mm
 Jakotukkikaapin läpivienti 20 mm

LVI nro 2016448
 LVI nro 2016449
 LVI nro 2016421

**ROTH NORDIC A/S**

Centervej 5
 3600 Frederikssund
 Tel. +45 4738 0121
 Fax +45 4738 0242
 E-mail: service@roth-nordic.dk
 roth-nordic.dk
 facebook.com/RothNordicDK

ROTH NORDIC AB

Käglingevägen 37
 213 76 Malmö
 Tel. +46 40534090
 Fax +46 40534099
 E-mail: service@roth-nordic.se
 roth-nordic.se
 facebook.com/RothNordicSE

ROTH NORDIC AS

Jongsåsveien 4
 1338 Sandvika
 Tel. +47 67 57 54 00
 Fax +47 67 57 54 09
 E-mail: service@roth-nordic.no
 roth-nordic.no
 facebook.com/RothNordicNO

ROTH NORDIC OY

Sysimiehenkatu 12
 10300 Karjaa
 Puh. +358 19 440 330
 Faksi +358 (0) 19 233 193
 E-mail: service@roth-nordic.fi
 roth-nordic.fi
 facebook.com/RothNordicFI



Denna produkt är anpassad till branschregler
 Säker Vatteninstallation. Roth Nordic AB garan-
 terar produktens funktion om branschreglerna
 och monteringsanvisningen följs.