



## Roth QuickBox-red

Roth QuickBox-red er udviklet til at opfylde dagens krav til korrosionssikre installationer. Koblingsdåsen kan anvendes til mur eller pladevæg (ekstra tilbehør krævet) til 15 mm pex rør i 25 mm tomrør. Koblingsdåsen er produceret i gennemsigtig, helstøbt plast med præmonteret rødgoods vinkel og trykprøvningsprop. Den præmonterede gummitætning mellem koblingsdåsen og tomrøret er godkendt iht. NT VVS 129 og opfylder kravene i SBI 252 anvisningen. Roths QuickBox leveres som enkeltstående med indstikskobling til 15 mm. Armaturfix kan anvendes hvor der ønskes dobbeltdåse til mur. Indstikskoblingen sikrer en hurtig og sikker samling.

### Anvendelse

- › Alle typer tunge vægkonstruktioner
- › Alle typer pladevægge med tykkelse fra 10 - 45 mm

I pladevægskonstruktioner skrues du forflangen på dåsehalsens gevind, som derved klemmer dåsen fast mod pladevæggen. Derudover kan plastarmaturfixet monteres på bagsiden af pladevæggen. QuickBox kan anvendes til pladetykkelser fra 10 - 45 mm og kan forlænges med 30 mm ved brug af QuickBox forlænger VVS-nr. 087274.495. Anvend Roths specielle flange ved vægbeklædning af vinyl, PVC eller lignende, VVS-nr. 087274.490. QuickBox-red til 15 mm pex passer til 25 mm tomrør.

### Mål

|   |       |
|---|-------|
| Bredde:   | 50 mm |
| Højde:  | 88 mm |
| Min. indbygningsdybde:                            | 38 mm |
| Maks. indbygningsdybde (kan forlænges med 30 mm): | 88 mm |
| Dåsehalsens udvendige diameter:                   | 52 mm |

### Installationstips

QuickBox-red koblingsdåsen leveres færdig. Derfor er installationstiden på koblingsdåsen meget kort. Du skal altid sikre dig, at røret er stukket langt nok ind i indstikskoblingen. Det kan være en god ide at mærke røret 23 mm fra enden, da dette er den rigtige indstiksdybde. Da plasthuset er gennemsigtigt kan du hurtigt kontrollere at røret er stukket ind i passende dybde.

Det er vigtigt at snittet på rørenden er lige og uden grater, derfor bør du altid bruge en pex saks til at afkorte rørene med.

Plasthuset på QuickBox-red til mur og pladevæg er ens. Det er en stor fordel, da du hurtigt kan ændre en koblingsdåse fra mur til pladevæg ved at tilkøbe QuickBox montagesæt til pladevæg.

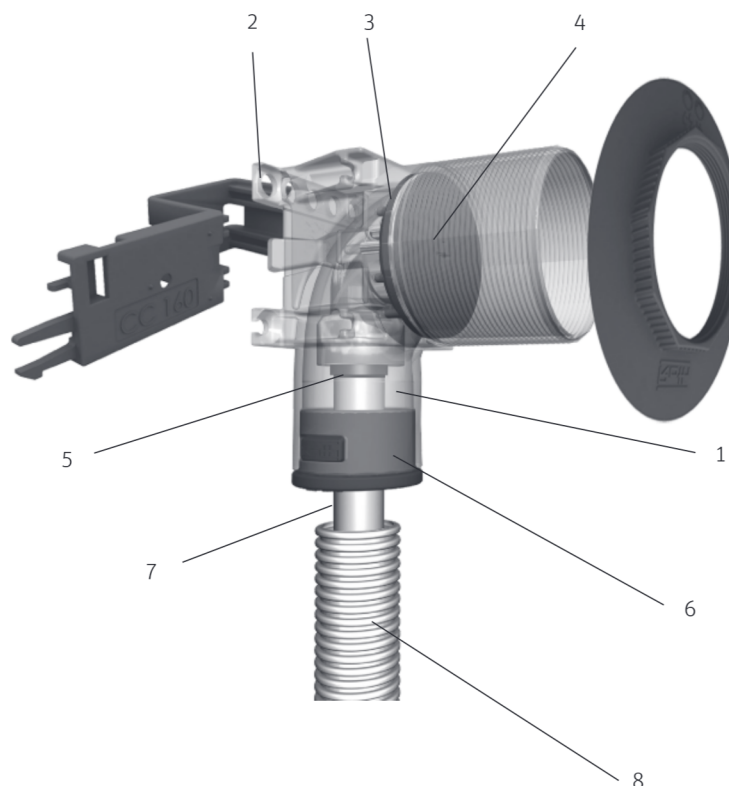
Hvis QuickBox halsen er for lang kan den nemt fræses ned til passende længde med en Roth fræser, VVS-nr. 087289.210 eller 087289.202.

QuickBox-red leveres med en rød trykprøvningsprop så du nemt kan se, både før og efter montage, at her er der tale om en QuickBox med rødgoods vinkel.

*OBS: QuickBox koblingsdåser må ikke udsættes for lækagegasser og stærkt korrosive miljøer.*



## Roth QuickBox-red



1. QuickBox gennemsigtig koblingsdåse
2. Hul til monteringsskinne til reglar
3. 1/2" RG
4. Trykprøvningsprop (rød)
5. Indstikskobling
6. Gummitætning
7. Pex-rør
8. Tomrør

### QuickBox koblingdåser

Roth QuickBox-red til mur, 15 mm TT VVS-nr. 087274.115

### Tilbehør

|  |                    |
|--|--------------------|
| QuickBox armaturfix til mur C/C 150 mm   | VVS-nr. 087288.250 |
| QuickBox montagesæt til pladevæg         | VVS-nr. 087277.470 |
| QuickBox monteringsskinne til reglar     | VVS-nr. 087277.465 |
| QuickBox coatningsmanchet                | VVS-nr. 087289.290 |
| QuickBox flange til vægge med vinyl/ PVC | VVS-nr. 087274.490 |
| QuickBox forlænger, 30 mm                | VVS-nr. 087274.495 |
| QuickBox fræser                          | VVS-nr. 087289.210 |
| QuickBox fræserving                      | VVS-nr. 087289.202 |

VA-godkendelse nr. 1.22/20777.

GDV godkendelses nr. 03/00096.

Godkendt iht. NT VVS 129.

Testet af SBI iht. NT Build 448 og opfylder kravene i SBI anvisning 252 og BR15. Plasthuset er helstøbt i gennemsigtig polycarbonat (PC) og flangen er støbt i ABS. Indstiksvinklen er i rødgods med 1/2" indvendig gevind. De integrerede rørhager er af rustfrit stål, O-ring af EPDM-gummi, og støttering af Acetalplast.

Medfølgende støttebøsning er udført i rustfrit stål AISI/SUS 316.