

**Drifts- og vedligeholdelses-
vejledning til
Roth gulvvarmeanlæg med
Roth Touchline® SL styring**



Living full of energy

Sådan virker dit Roth anlæg

Tillykke med dit nye gulvvarmesystem fra Roth. Denne vejledning sikrer dig en optimal funktion og et behageligt indeklima. Vi anbefaler at du opbevarer denne vejledning ved anlægget sammen med beregninger, materialelister, tegninger mv.



Roth gulvvarmesystem fungerer som udgangspunkt ved styring af hver enkelt gulvslange i de enkelte rum. I nogle rum kan der godt være mere end én slange og disse kan være styret af én eller flere rumtermostater.

Indholdsfortegnelse:

Forudsætninger..... Side 2
Komponentgennemgang..... Side 3
Information om styringen..... Side 5
Fejl på anlægget, hvad gør jeg?..... Side 8

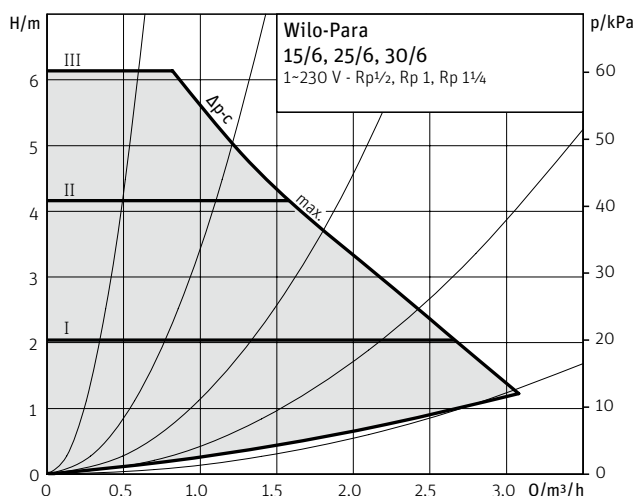
Forudsætningerne for at dit gulvvarmeanlæg fungerer optimalt er blandt andet:

1. Vandtemperaturen inde i gulvvarmeslangerne skal typisk være 30-45°C (se afsnit om gulvvarmeshunte).
2. Gulvvarmeanlægget skal være dimensioneret til dit hus.
3. Gulvvarmeanlægget skal være gennemskyllet og udluftet.
4. Fordelerrøret skal være indreguleret.
5. Gulvvarmestyringen skal være monteret korrekt.
6. Varmekilden (f.eks. kedel eller fjernvarme) skal kunne levere varme nok.

Komponenter



Pumpekurve for Roth Shunt



Roth gulvvarmeshunte

Hvis vandtemperaturen fra varmekilden (f.eks. kedel eller fjernvarme) er højere end den vandtemperatur der skal bruges i gulvvarmeanlægget skal der anvendes et blandeanlæg. En Roth gulvvarmeshunt er et sådan blandeanlæg.

Gulvvarmeshunten skal bl.a. sikre at gulvbelægninger mv. ikke tager skade af for høje temperaturpåvirkninger. Det typiske krav til fremløbstemperaturen er 30-45°C hvilket normalt giver en gulvoverfladetemperatur på 25-27°C.

Roths gulvvarmeshunt anvendes sammen med Roth gulvvarmefordelerrør, og kan på denne måde tilpasses til det ønskede antal slanger. Shunten har en kapacitet op til ca. 240 m², og er udstyret med en energieffektiv pumpe. Shunten kan monteres på højre eller venstre side af gulvvarmefordeleren.

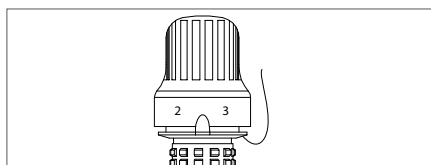
Shunten fås i to udgaver:

- › Shunt med termostatventil og fremløbsføler
- › Shunt med vejrkompensering

Sådan indstiller du fremløbstemperaturen:

Skru langsomt op på føleretlementet indtil den ønskede temperatur er nået på termometeret. Der skal være cirkulation igennem gulvvarmeslangerne når temperaturen indstilles.

Se vejledende indstilling i skemaet.



	1	2	3	4	5	
+/-5°C	25	35	40	50	60	°C

Sådan indstiller du pumpen:

Pumpen indstilles til I, II eller III afhængigt af anlæggets størrelse og bygningens varmetab ift. ydelse eller areal. Pumpen skal være indstillet til konstanttryk. Se skitse nedenfor.



Gulvvarmefordelerrør, standard

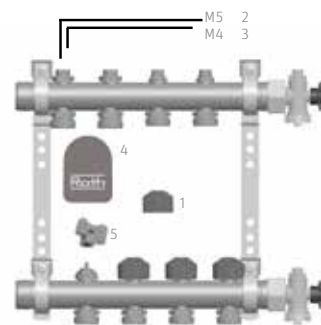
Gulvvarmefordeleren sørger for at alle gulvvarmeslanger har deres egen reguleringsventil og indreguleringsventil. Dette sikrer at gulvvarmeanlægget kan være i balance, så alle rum opvarmes tilfredsstillende.

På anlæg installeret før medio 2013 vil indreguleringen ske på den øverste

fordeler ved at bruge M4 unbrakonøgle og indstillingen låses med en M5 unbrakonøgle.

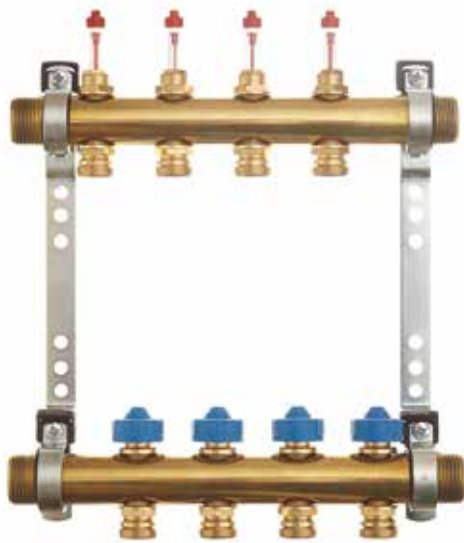
På anlæg installeret efter medio 2013 vil indregulering skulle foretages på nederste fordeler.

Med indreguleringen sikrer man at vandmængden stemmer overens med rummets størrelse, varmebehovet, gulvbelægning mv. Indreguleringen skal foretages iht. beregning fra Roth. Alle indreguleringsværdier angives fra åben position.



Indregulering på fordelere efter medio 2013

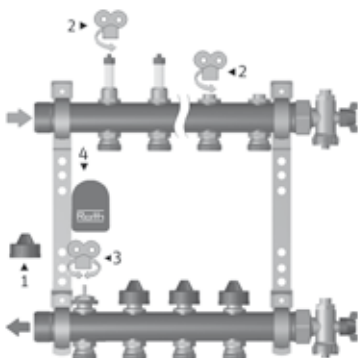
1. Håndtag/beskyttelseskappe
2. Låsring til indreguleringsventil M5
3. Indreguleringsventil M4 (punkt 2 og 3 er før medio 2013, derefter kun afspærring)
4. Termomotor
5. Nøgle til indregulering



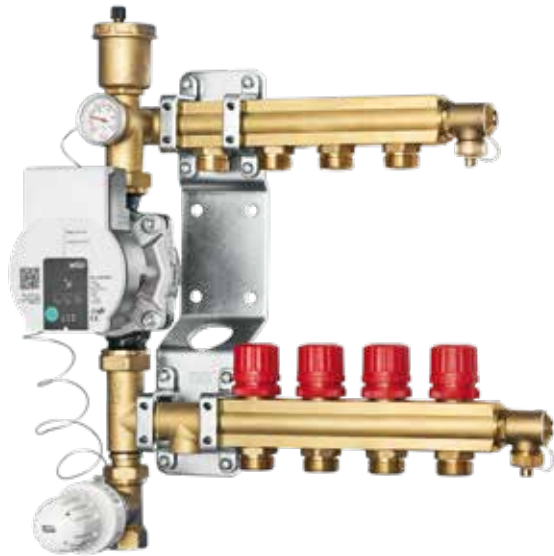
Roth gulvvarmefordelerrør, med flowmålere

Roth gulvvarmefordelerrør med flowmålere fungerer som standard fordelerrør, men viser i drift hvor meget flow/vandmængde der strømmer igennem den enkelte slange.

Flowmålerne har en skala fra 0 til 4,0 l/min. Indreguleringen sker ved at bruge den medfølgende nøgle som vist nedenfor. Indreguleringen sker på nederste fordelerrør. Med indreguleringen sikrer man at vandmængden stemmer overens med rummets størrelse, varmebehov, gulvbelægning mv. Indreguleringen skal foretages iht. beregning fra Roth.



1. Håndtag/beskyttelseskappe
2. Afspærring af slange
3. Indreguleringsventil/reguleringsventil
4. Termomotor



Alle indreguleringsværdier angives fra åben position. Kontroller at afspærringsfunktionen i flowmålerne er fuldt åben.

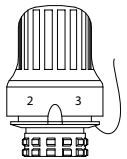
Mindre gulvvarmeanlæg

På mindre anlæg kan der også anvendes en Roth ShuntUnit, hvor funktionen principielt er den samme som når der anvendes shunt og gulvvarmefordelerrør.

Roth ShuntUnit har en kapacitet op til 160 m², afhængig af det reelle varmetab. Shunten anvendes på anlæg hvor varmekilden giver højere fremløbstemperatur end der anvendes på gulvvarmeanlægget. Shunten leveres med en energieffektiv pumpe, som sikrer et minimalt elforbrug. Pumpen indeholder bl.a. et automatisk udluftningsprogram som nemt lufter systemet ud.

Sådan indstiller du fremløbstemperaturen:

Skru langsomt op på føleretlementet indtil den ønskede temperatur er nået på termometeret. Der skal være cirkulation igennem gulvvarmeslangerne når temperaturen indstilles. Se nedenstående figur som vejledning.



	1	2	3	4	5	
+ / -5°C	25	35	40	50	60	°C

Sådan indstiller du pumpen:

Pumpen indstilles til I, II eller III afhængigt af anlæggets størrelse og bygningens varmetab ift. ydelse eller areal. Pumpen skal være indstillet til konstanttryk. Se skitse nedenfor.



Information om styringen



Roth Touchline® SL Master kontrolenhed
- 8 kanaler



Roth Touchline® SL kontrolenhed
- 4 kanaler, med indbygget WiFi

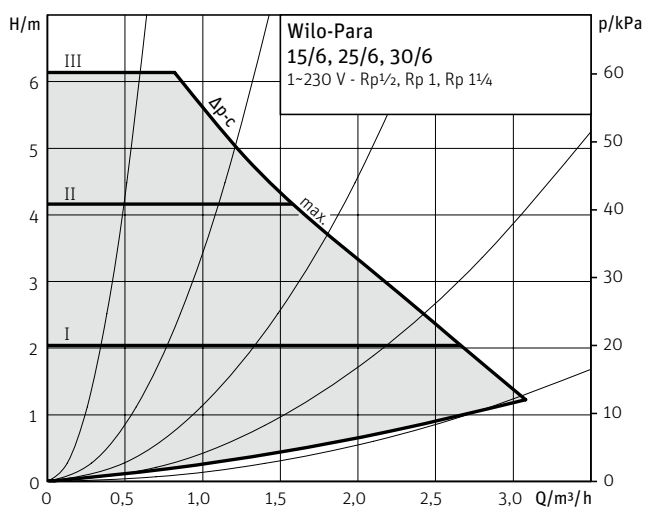


Roth Touchline® SL udvidelsesmodul
- 8 kanaler



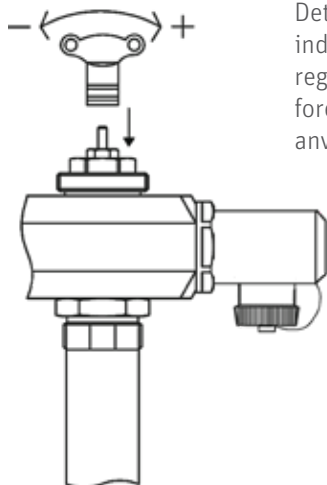
Roth Touchline® SL udvidelsesmodul
- 4 kanaler

Nedenfor vises pumpekurven for pumpen på Roth ShuntUnit



Sådan indregulerer du ShuntUnit'en:

Det er vigtigt at der er foretaget en hydraulisk indregulering, se indstillingsværdier på beregning fra Roth. Selve indreguleringen skal foretages af en fagmand og til indreguleringen anvendes den medfølgende nøgle.



Styringen, Roth Touchline® SL

Styringen af rumtemperaturen på dit gulvvarmesystem sker ved hjælp af rumtermostaterne, termomotorerne og kontrolenhederne. De trådløse kontrolenheder og rumtermostater er komponenter i et reguleringssystem til styring og regulering af gulvvarme- og gulvkølesystemer.

Displayet i kontrolenheden giver et godt og informativt overblik over installerede rumtermostater/følere. Temperatur, batteriniveau og signalstyrke kan let aflæses på displayet for hver rumtermostat/føler.

Setpunkter, driftstype og parametre ændres og konfigureres på rumtermostaten.

Den trådløse kontrolenhed og udvidelsesmodul har en 230V udgang til pumpen samt et potentialefrit relæ til at styre en varme- eller køleenhed, samt ekstra ind-/udgange til mere tilbehør, f.eks. Roth Touchline® SL WiFi-modul.

Styring af termomotorerne er standard strømløst lukket (NC), hvilket betyder at anlægget lukker for varmen ved strømsvigt.

Sluk aldrig for strømmen til styringen. For at forlænge pumpens levetid har kontrolenheden en funktion der motionerer ventilerne og evt. pumpe, så de ikke gror fast om sommeren, hvor der ikke er varmebehov.

Roth Touchline® SL - trådløst system til gulvvarme og gulvkøling



Komplet manual og det fulde sortiment, finder du på roth-danmark.dk eller ved at scanne QR-koden

Hvert enkelt rum styres af en Roth rumtermostat, som er placeret på væggen eller som fritstående, så skal den medfølgende fod blot monteres i soklen.

Temperaturen indstilles ved at trykke på touch/fysiske knapper på rumtermostaten, det er vigtigt at huske på at displayet viser den aktuelle rumtemperatur. Så snart rumtermostaten "kalder" på varme, vil den pågældende zone i kontrolenheden blinke, på den måde kan man se at sendesignalet er intakt.

Roth Touchline® SL trådløse rumtermostater er alle udstyret med fugtføler så fugtighed (RF) kan aflæses i rumtermostatens display.

Dit nye Roth Touchline® SL reguleringssystem, har et bredt sortiment af tilbehør. Så du har altid mulighed for at opgradere dit system.

Du finder bl.a. Roth vindueskontakter, som sørger for at der automatisk lukkes for varmen i rummet, når et vindue eller dør åbnes. Systemet kan også styres via Roth Touchline® SL appen, hvis systemet udvides med Roth Touchline® SL WiFi-modulet.

Ved tilkøb af Roth Touchline® SL WiFi-modul, får du et fuldt overblik på din smartphone over dit nye Roth gulvvarmeanlæg:

- > Total styring af gulvvarme/gulvkøling i alle tilknyttede rum
- > Overvågning af pumpestatus
- > Nemt skift mellem driftstilstande
- > Nem tidsprogrammering
- > Statistikvisning med mulighed for at overvåge f.eks. temperaturudsving og driftsforstyrrelser
- > Styring og overvågning af følere og vinduesafbrydere (ved tilkøb/tilvalg).



Roth Touchline® SL WiFi-modul



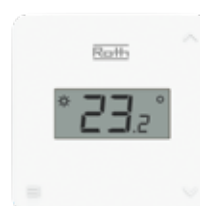
Roth Touchline® SL Standard rumtermostat, sort



Roth Touchline® SL Standard rumtermostat, hvid



Roth Touchline® SL rumtermostat X, mat sort



Roth Touchline® SL rumtermostat X, mat hvid



Roth Touchline® SL Plus rumtermostat

Roth Touchline® SL rumtermostat Standard og rumtermostat X

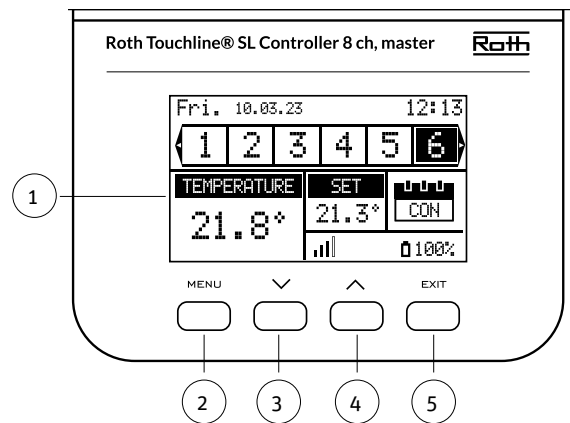
Visning på displayet	Forklaring	Handling/årsag
"UnA"	Temperaturen kan ikke indstilles	Tilmeld termostaten
"Err"	Tilmeldingen mislykkedes	Prøv at tilmelde den igen
"err"	Der opstod en fejl under kalibreringen	Prøv at gentage kalibreringen – undgå at røre ved forsiden af termostaten under kalibreringen
"ScS"	Kalibreringen blev gennemført	
"ScS"	Tilmeldingen blev gennemført	
"--.%"	Fugtighedssensoren er beskadiget	Termostaten skal udskiftes
"--.*"	Temperatursensoren er beskadiget	Termostaten skal udskiftes
"Loc"	Termostaten er låst	Termostaten låses op ved at holde < og > eller ▼-▲ inde i ti sekunder, indtil "unL" vises på displayet
"unL"	Termostaten er blevet låst op	
"lo" + "bAt"	Batteriniveauet er under 10 %	Skift batteri inden længe
Langt tryk på knappen MENU – tryk på pilene for at skifte (menufunktionerne beskrevet nedenfor)		
"bAT"	Batteriniveau vist i %	Tryk på MENU, når "bAT" vises, for at se niveauet i %
"CAL"	Indstilling af temperatursensorkalibrering	Vælg "CAL", og indstil kalibreringsværdien ved hjælp af </> eller ▼-▲
"Loc", "YES"/"NO"	Lås knapperne	Vælg "LOC", og vælg "YES/NO" ved hjælp af </> eller ▼-▲
"dEF", "YES"/"NO"	Nulstil til fabriksindstillingerne	Vælg "dEF", og vælg "YES/NO" ved hjælp af </> eller ▼-▲
"rET"	Afslut menuen	

Roth Touchline® SL Plus rumtermostat

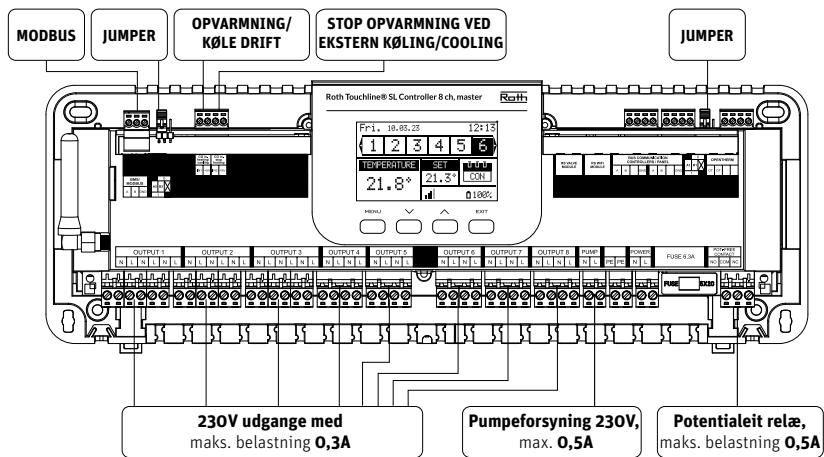
Visning på displayet	Forklaring	Handling/årsag
"UnA"	Temperaturen kan ikke indstilles	Tilmeld termostaten
"Err"	Tilmeldingen mislykkedes	Prøv at tilmelde den igen
"err"	Der opstod en fejl under kalibreringen	Prøv at gentage kalibreringen – undgå at røre ved forsiden af termostaten under kalibreringen
"ScS"	Kalibreringen blev gennemført	
"ScS"	Tilmeldingen blev gennemført	
"--.%"	Fugtighedssensoren er beskadiget	Termostaten skal udskiftes
"--.*"	Temperatursensoren er beskadiget	Termostaten skal udskiftes
"Loc"	Termostaten er låst	Lås termostaten op
Langt tryk på knappen MENU – tryk på pilen ▼-▲ for at skifte (menufunktionerne beskrevet nedenfor)		
"Cal"	Indstilling af temperatursensorkalibrering	Vælg "Cal", og indstil kalibreringsværdien ved hjælp af ▼-▲
"Cal"	Indstilling af kalibrering af gulvtemperatursensoren, hvis registreret (ekstra gulvikon aktivt)	
"FAB", "YES"/"NO"	Nulstil til fabriksindstillingerne	Vælg "FAB", og vælg YES/NO ved hjælp af ▼-▲
"uEr"	Visning af programmets versionsnummer	Kort tryk på MENU
"Loc", "YES"/"NO"	Lås knapperne	Vælg "Loc", og vælg YES/NO ved hjælp af ▼-▲

Fejl på anlægget, hvad gør jeg?

1. Display.
2. Knappen MENU – bruges til at åbne menuen og bekræfte de nye indstillinger.
3. ▼ - "down/ned" "minus" - bruges til at få vist menuindstillingerne og reducere værdien, mens parametrene redigeres. Ved standarddrift bruges knappen til at skifte mellem forskellige zoneparametre.
4. ▲ - "up/op" "plus" - bruges til at få vist menuindstillingerne og øge værdien, mens parametrene redigeres. Ved standarddrift bruges knappen til at skifte mellem forskellige zoneparametre.
5. Knappen EXIT – bruges til at gå ud af menuen og annullere indstillingen.



Tilslutninger på Roth Touchline® SL kontrolenhed 8 kanaler, Master



- 1 RS kommunikation for ventilmodul
- 2 RS kommunikation for WiFi modul
- 3 Bus kommunikation for kontrolenheder/betjeningspaneler
- 4 Jumper
- 5 OpenTherm kommunikation

Fejl på anlægget

Hvis systemet ikke fungerer optimalt er der nogle ting du kan tjekke.

1. Er der vand/tryk på anlægget?

(Der skal være min 1-1,5 bars tryk på anlægget).

2. Tjek om fremløbet er varmt fra kedlen, varmpumpen, fjernvarmen mv. Termometeret på shunten eller gulvvarmefordeleren skal være mellem 30-45 °C.

3. Kører pumpen på shunten?

Er pumpen indstillet som anført i shunt afsnittet? Pumpen kører kun hvis der er min. én rumtermostat der kalder på varme.

Fejlbeskrivelse på styringen

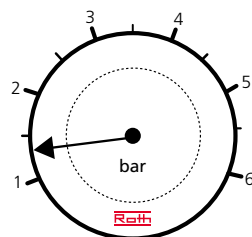
1. Er der lys i kontrolenhedens display?

Hvis ikke, tjek om der er strøm til kontrolenheden og tjek glassikringen.

Vigtigt: Husk altid at tage strømmen fra kontrolenheden inden sikringen skiftes.

2. Kører pumpeikonet rundt på kontrolenheden?

Hvis ikke, tjek om pumpen er rigtig tilsluttet.



3. Blinker kredsens ikon på displayet på kontrolenheden?

Skrup for en tilfældig rumtermostat, og tjek at kredsens ikon blinker på kontrolenhedens display f.eks. Zone 3. Hvis ikke, kan der være byttet om på rumtermostaternes placering.

4. Er displayet i rumtermostaten dødt?

Skift batterier i rumtermostaten - 2 stk. 1.5V. AAA-batterier.

5. Åbner en termomotor ikke?

Når et kredsiikon, f.eks. Zone 3 har blinket i 3-5 min. skal den tilsluttede termomotor åbne, ellers kan den være defekt og skal skiftes.

Kontakt evt. din VVS-installatør.



ROTH DANMARK A/S

Centervej 5
3600 Frederikssund
Tlf. +45 4738 0121
E-mail: service@roth-danmark.dk
roth-danmark.dk