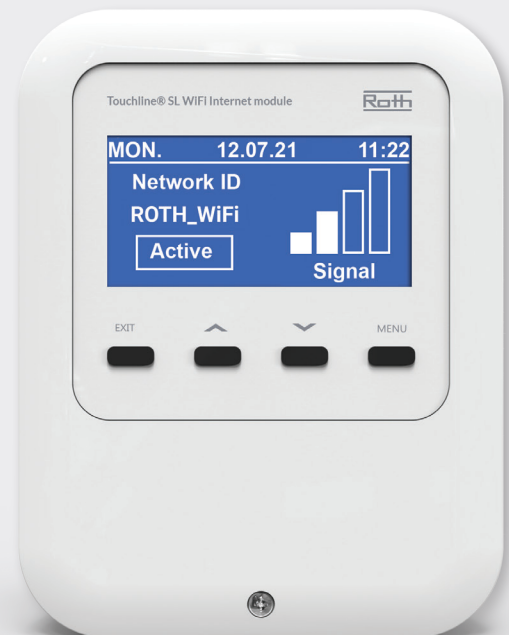


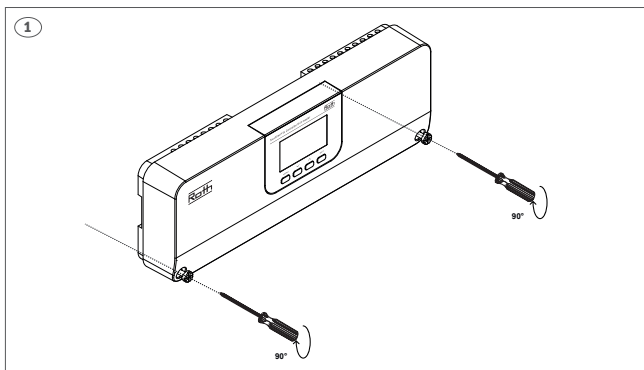
## Roth Touchline® SL Installation

Roth Touchline® SL WiFi-modul  
Roth Touchline® SL WiFi-modul  
Roth Touchline® SL WiFi Internett-modul  
Roth Touchline® SL WiFi Internet -moduuli  
Roth Touchline® SL WiFi Internet module



*Living full of energy*

**Roth Touchline® SL WiFi-module > Roth Touchline® SL WiFi-modul >  
 Roth Touchline® SL WiFi Internett-modul >  
 Roth Touchline® SL WiFi Internet -moduuli > Roth Touchline® SL WiFi Internet module**



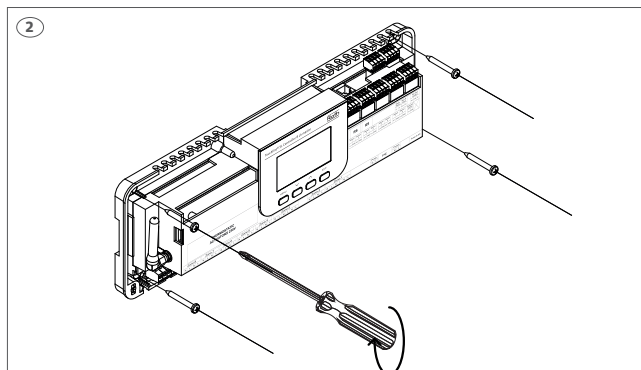
**(DK)** Skru låget af kontrolenheden.

**(SE)** Skruva av locket på kontrollenheten.

**(NO)** Skru av lokket på kontrollenheten.

**(FI)** Irrota kytentälaatikon kansi.

**(UK)** Unscrew the cover plate of the controller.



**(DK)** Monter kontrolenheden på væggen.

Kontrolenheden skal monteres på en plan overflade, skruer max. Ø 4 mm.

**(SE)** Montera kontrollenheten på väggen.

Kontrolenheten måste monteras på en plan yta med skruvar med max Ø 4 mm. Kan även monteras i skåp på DIN-skena (medföljer ej).

**(NO)** Monter kontrollenheten på veggen.

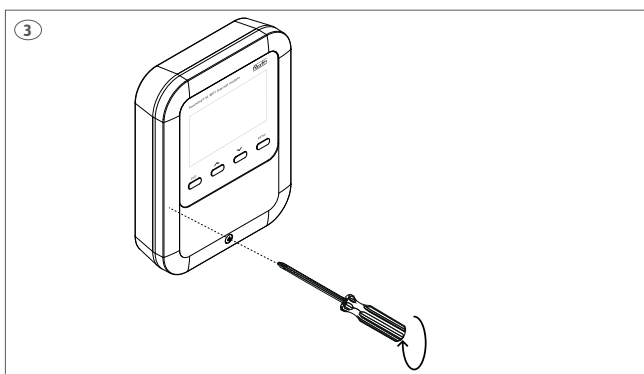
Kontrolenheten må monteres på et flatt underlag, skruer maks. Ø 4 mm.

**(FI)** Asenna kytentälaatikko seinälle.

Kytentälaatikko on asennettava tasaiselle pinnalle. Ruuvien läpimitta saa olla maks. 4 mm.

**(UK)** Install the controller on the wall.

The controller must be mounted on a flat surface, max. screw diameter is 4 mm.



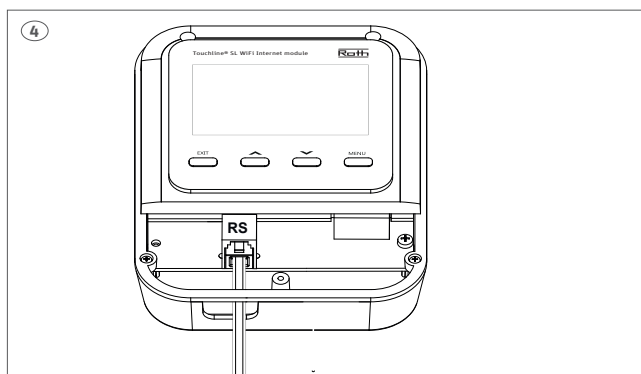
**(DK)** Skru låget af WiFi-modulet.

**(SE)** Skruva av locket på WiFi-modulen.

**(NO)** Skru av lokket på WiFi modulen.

**(FI)** Irrota WiFi-internetmoduulin kansi.

**(UK)** Unscrew the cover of the Roth Touchline® SL WiFi Internet module.



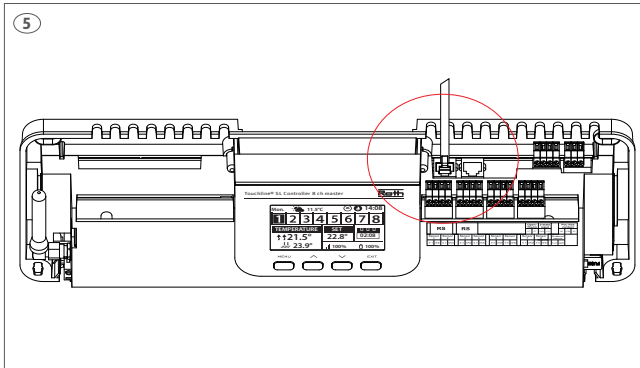
**(DK)** Tilslut det medfølgende RS kabel til WiFi-modulet.

**(SE)** Anslut det medföljande RS-kabeln till WiFi-modulen.

**(NO)** Koble den medfølgende RS-kabelen til WiFi-internetmodulen.

**(FI)** Liitä toimitukseen sisältyvä RS-kaapeli WiFi-Internet-moduuliin.

**(UK)** Connect the RS cable provided with the WiFi Internet module.



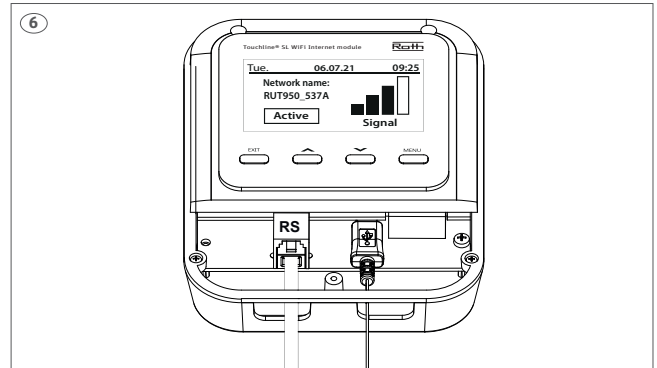
**(DK)** Tilslut RS kablet til kontrolenheden.

**(SE)** Anslut det medföljande RS-kabeln till kontrollenheten.

**(NO)** Koble den medfølgende RS-kabelen til kontrollenheten.

**(FI)** Liitä toimitukseen sisältyvä RS-kaapeli kytkentälaatikkoon.

**(UK)** Connect the RS cable provided to the controller.



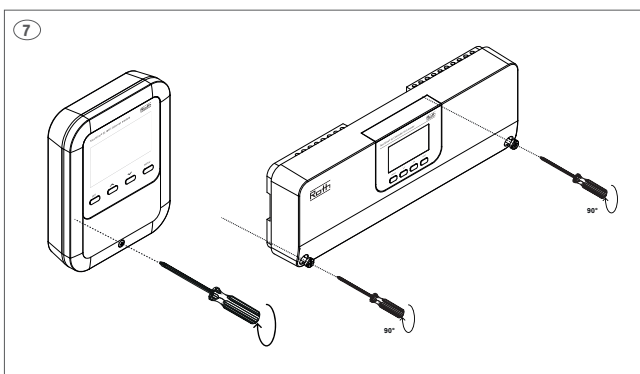
**(DK)** Tilslut det medfølgende 230V adapterkabel til WiFi-modulet.

**(SE)** Anslut den medföljande 230V-adaptorkabeln till WiFi-modulen.

**(NO)** Koble den medfølgende 230V-adaptorkabelen til WiFi-internett-modulen.

**(FI)** Liitä toimitukseen sisältyvä 230V:n adapterikaapeli WiFi -moduuliin.

**(UK)** Connect the 230V adapter cable provided to the WiFi Internet module.



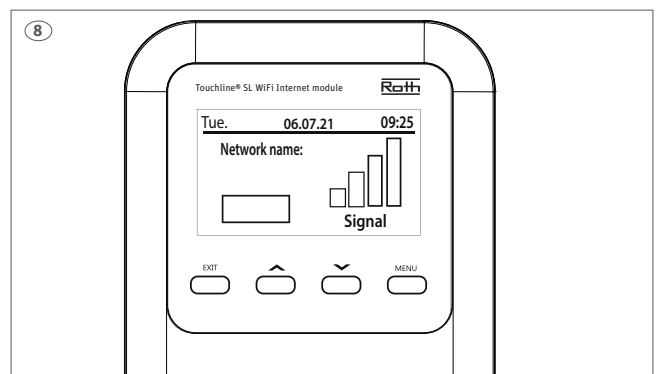
**(DK)** Monter låget på WiFi-modulet og på kontrolenheden. Tilslut 230V til begge enheder.

**(SE)** Montera locket på WiFi-modulen och på kontrollenheten. Anslut 230V till båda enheterna.

**(NO)** Monter dekselet på WiFi-internettmodulen og på kontrollenheten. Koble 230V til begge enhetene.

**(FI)** Asenna kansi WiFi -internetmoduuliin ja kytkentälaatikkoon. Liitä molemmat yksiköt 230V:n syöttöön.

**(UK)** Fit the cover on the WiFi Internet module and on the controller. Connect 230V to both devices.



**(DK)** Roth Touchline® SL WiFi-modulet er nu klar til opsætning.

**(SE)** Roth Touchline® SL WiFi-modul är nu redo för installation.

**(NO)** Roth Touchline® SL WiFi-modul er nå klar for oppsett.

**(FI)** Roth Touchline® SL WiFi -moduuli on nyt valmis asennukseen.

**(UK)** The Roth Touchline® SL WiFi Internet module is now ready for setup.

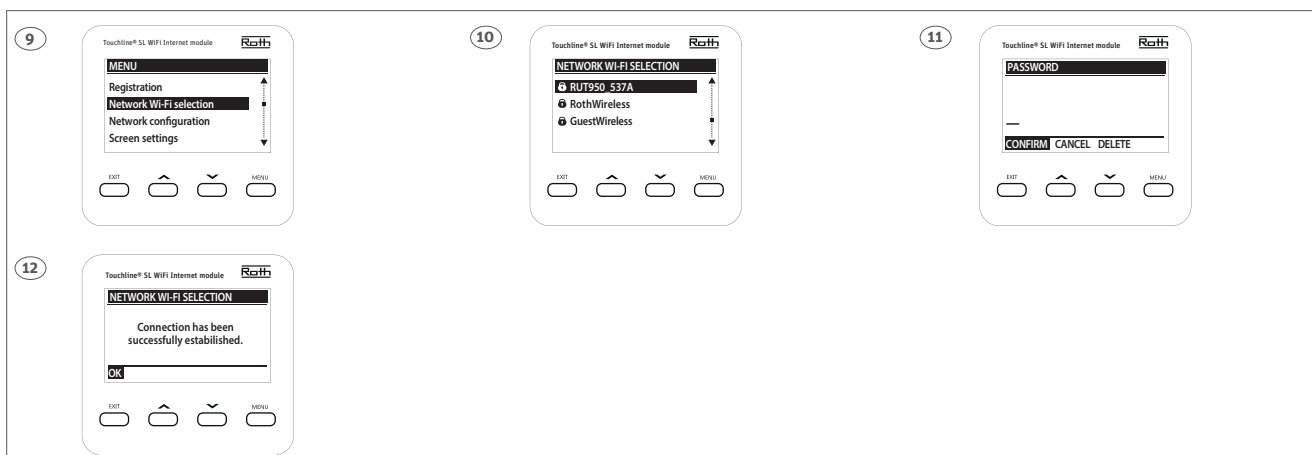
**(DK)** For at tilslutte kontrol­heden til internet, skal WiFi­modu­let først sættes op til det netværk det skal kommunikere med.

**(SE)** För att ansluta kontrol­heten till internet måste du först ställa in vilket nätverk WiFi­modu­len ska kommunicera med.

**(NO)** For å få kontrol­heten på nettet, må WiFi­modu­len først innstilles for det nettverket den skal kommunisere med.

**(FI)** Kyt­kentä­laa­tikon asentaminen verkkoon edellyttää, että WiFi internet -moduulissa määritetään, mihin verkkoon se yhdistetään.

**(UK)** To connect the controller to the internet, the WiFi Internet module must first be set up for the network it has to communicate with.



**(DK)**

**9.** Tryk på “Menu” for at komme ind i opsætning af WiFi­modu­let.

Vælg “Network Wi-Fi selection” – bekræft med “Menu”.

**10.** En liste over tilgængelige netværk vises på displayet.

Vælg det ønskede netværk (op og ned med pilene) afslut med “Menu”

**11.** Indtast password til det valgte netværk.

Brug pilene til at vælge tegn, for at hoppe videre til næste tegn, tryk “Menu”.

Fortsæt med at trykke på “Menu” når passwordet er indtastet, indtil der står “Confirm”.

Confirm ved at trykke på “Menu”.

**12.** Tryk på “Menu” for at bekræfte.

**(SE)**

**9.** Tryck på “Menu” för att komma till installationen av WiFi­modu­len.

Välj “Network Wi-Fi selection” och bekräfta med “Menu”.

**10.** En lista över tillgängliga nätverk visas på displayen.

Markera det nätverk du vill ansluta till (upp och ner med pilarna) och avsluta med “Menu”.

**11.** Ange lösenordet för det valda nätverket.

Använd pilarna för att välja tecken, och tryck på “Menu” för att gå vidare till nästa tecken.

Fortsätt trycka på “Menu” när lösenordet angetts tills det står “Confirm”.

Bekräfta genom att trycka på “Menu”.

**12.** Tryck på “Menu” för att bekräfta.

**(NO)**

**9.** Trykk på “Menu” for å komme til innstillinger for WiFi­internett­modu­len.

Velg “Network Wi-Fi Selection” – bekræft med “Menu”.

**10.** Det vises en liste over tilgjengelige nettverk på skjermen.

Velg nettverket du vil ha (opp og ned med pilene), avslutt med “Menu”

**11.** Skriv inn passordet for det valgte nettverket.

Bruk pilene til å velge tegn, for å hoppe videre til neste tegn, trykk på “Menu”.

Fortsatt å trykke på “Menu” når passordet er skrevet inn, til det står “Confirm”.

Bekræft ved å trykke på “Menu”.

**12.** Trykk på “Menu” for å bekræfte.

**(FI)**

**9.** Voit määrittää WiFi Internet -moduulin asetukset painamalla Valikko-painiketta.

Valitse “Network Wi-Fi selection” ja vahvista painamalla Valikko-painiketta.

**10.** Näkyviin tulee luettelo käytettävissä olevista verkoista.

Valitse haluamasi verkko. Voit siirtyä ylös- ja alaspäin nuolipainikkeilla. Paina lopuksi Valikko-painiketta.

**11.** Kirjoita valitun verkon salasana.

Valitse merkit nuolinäppäimillä. Voit siirtyä seuraavaan merkkiin painamalla Valikko-painiketta.

Kun salasana on syötetty, paina Valikko-painiketta, jotta näkyviin tulee Vahvista.

Vahvista painamalla Valikko-painiketta.

**12.** Vahvista painamalla Valikko-painiketta.

**(UK)**

**9.** Press “Menu” to enter setup for the WiFi Internet module.

Select “Network Wi-Fi selection” – confirm with “Menu”.

**10.** A list of available networks will appear on the display. Select the network you want (using the up and down arrows) and finish with “Menu”.

**11.** Enter the password for the selected network.

Use the arrows to select characters; to skip to the next character, press “Menu”.

Continue pressing “Menu” once the password is entered until “Confirm” appears.

Confirm by pressing “Menu”.

**12.** Press “Menu” to confirm.

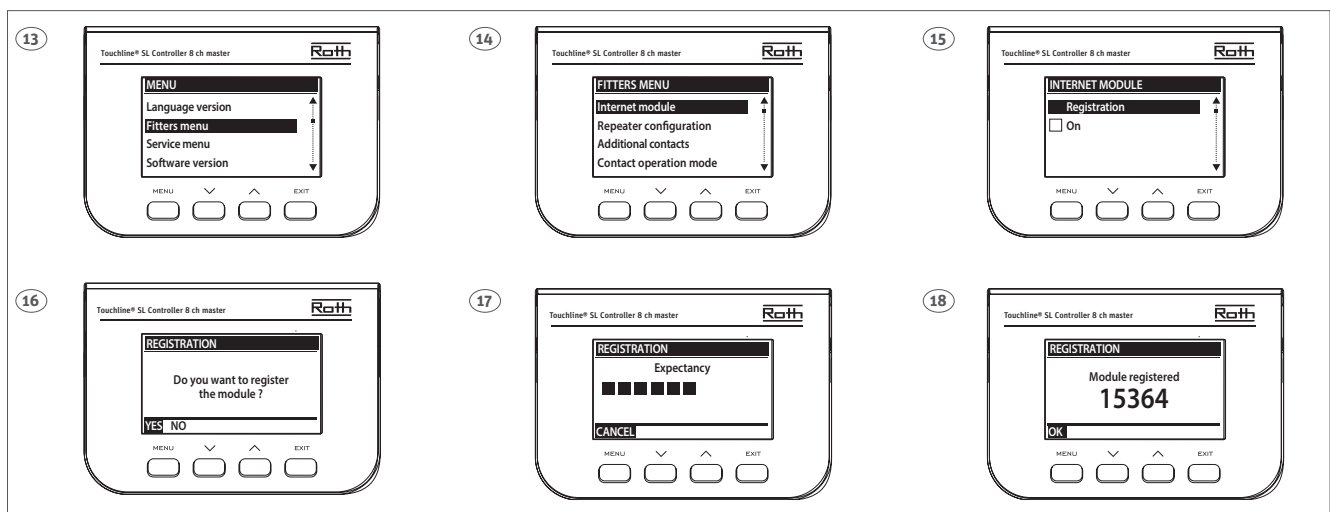
**(DK)** Roth Touchline® SL WiFi-modulet skal registreres på kontrolenheden.

**(SE)** Roth Touchline® SL WiFi-modulen måste registreras på kontrollenheten.

**(NO)** Roth Touchline® SL WiFi-modul må registreres på kontrollenheten.

**(FI)** Roth Touchline® SL WiFi Internet -moduuli on rekisteröitävä kytkentälaatikkoon.

**(UK)** The Roth Touchline® SL WiFi Internet module must be registered to the controller.



**(DK)**

**13.** Tryk på "Menu" på kontrolenheden, for at udføre opsætningen af forbindelsen mellem kontrolenhed og WiFi-modulet.

Brug piletasterne for at komme ned til menuen "Fitters menu". Bekræft med "Menu".

**14.** Vælg menuen "Internet module", Bekræft med "Menu".

**15.** Vælg "Registration", bekræft med "Menu".

**16.** Bekræft med "Menu".

**17.** Kontrolenheden opretter forbindelse til WiFi-modulet.

**18.** Kontrolenheden viser en paringskode, bekræft med "Menu".

**(SE)**

**13.** Tryck på "Menu" på kontrollenheten för att utföra anslutningen mellan kontrollenheten och WiFi-modulen.

Använd piltangenterna för att komma ner till meny "Fitters Menu". Bekräfta med "Menu".

**14.** Välj meny "Internet module", Bekräfta med "Menu".

**15.** Välj "Registration", bekräfta med "Menu".

**16.** Bekräfta med "Menu".

**17.** Kontrollenheten ansluts till WiFi-internetmodulen.

**18.** Kontrollenheten visar en parningskod, kontrollera att koden stämmer överens med koden på WiFi-modulen. Bekräfta sedan med "Menu".

*OBS! Skriv ned koden för att registrera systemet till Touchline® SL-appen.*

**(NO)**

**13.** Trykk på "Menu" på kontrollenheten for å utføre tilkobling og forbindelse mellom kontrollenhet og WiFi-modul.

Bruk piltastene for å komme ned til menyen "Fitters menu". Bekreft med "Menu".

**14.** Velg menyen "Internet module", Bekreft med "Menu".

**15.** Velg "Registration", bekreft med "Menu".

**16.** Bekreft med "Menu".

**17.** Kontrollenheten oppretter forbindelse til WiFi-modulen.

**18.** Kontrollenheten viser en pairing kode, bekreft med "Menu".

**(FI)**

**13.** Paina Valikko-painiketta kytkentälaatikossa suorittaaksesi kytkentälaatikon ja WiFi -moduulin yhteenkytkentä.

Siirry nuolinäppäimillä kohtaan "Fitters menu" (Asentaja-valikko), vahvista Valikko-painikkeella.

**14.** Valitse valikko "Internet module", vahvista Valikko-painikkeella.

**15.** Valitse "Registration", vahvista Valikko-painikkeella.

**16.** Vahvista Valikko-painikkeella.

**17.** Kytkentälaatikko muodostaa yhteyden WiFi -moduuliin.

**18.** Kytkentälaatikko näyttää pariliitoskoodin, vahvista Valikko-painikkeella.

**(UK)**

**13.** Press "Menu" on the control unit to perform the setup of the connection between the control unit and the WiFi internet module.

Use the arrow keys to get down to the menu "Fitters menu". Confirm with "Menu".

**14.** Select the menu "Internet module", Confirm with "Menu".

**15.** Select "Registration", confirm with "Menu".

**16.** Confirm with "Menu".

**17.** The control unit connects to the WiFi internet module.

**18.** The control unit displays a pairing code, confirm with "Menu".

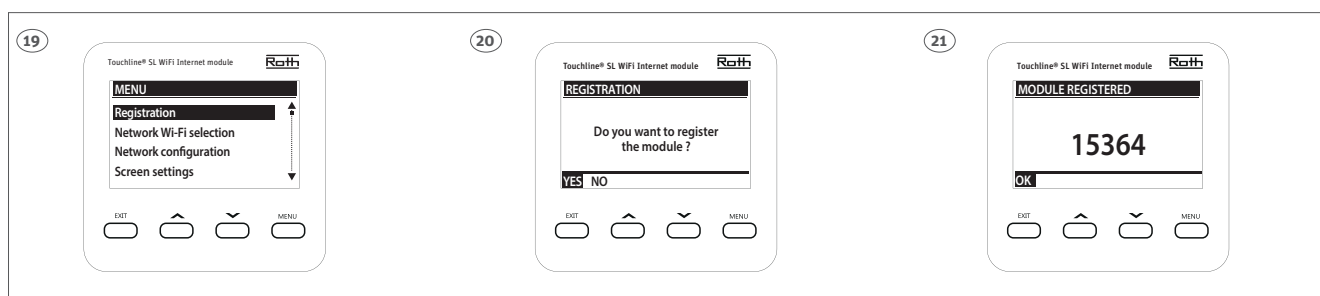
**(DK)** Roth Touchline® SL WiFi-modulet skal registeres på kontrolenheden.

**(SE)** Roth Touchline® SL WiFi-modulen måste registreras på kontrollenheten.

**(NO)** Roth Touchline® SL WiFi-modul må registreres på kontrollenheten.

**(FI)** Roth Touchline® SL WiFi Internet -moduuli on rekisteröitävä kytkentälaatikkoon.

**(UK)** The Roth Touchline® SL WiFi Internet module must be registered to the controller.



**(DK)**

**19.** Tryk på "Menu" for at komme ind i opsætning af WiFi-modulet. Vælg "Registration" med pil ned, bekræft med "Menu".

**20.** Bekræft registreringen med "Menu".

**21.** Roth Touchline® SL WiFi-modulet viser en parringskode, bekræft med "Menu".

**(SE)**

**19.** Tryck på "Menu" för att komma till installationen av WiFi-modulen.

Välj "Registrering" med nedåtpilen och bekräfta med "Menu".

**20.** Bekräfta registreringen med "Menu".

**21.** Roth Touchline® SL WiFi-modulen visar en parkopplingskod, kontrollera att koden stämmer överens med koden på kontrollenheten. Bekräfta sedan med "Menu".

**(NO)**

**19.** Trykk på "Menu" for å komme til innstillinger for WiFi-modulen.

Velg "Registrering" med pil ned, bekreft med "Menu".

**20.** Bekreft registreringen med "Menu".

**21.** Roth Touchline® SL WiFi-modul viser en sammenkoblingskode, bekreft med "Menu".

**(FI)**

**19.** Voit määrittää WiFi Internet -moduulin asetukset painamalla Valikko-painiketta.

Valitse "Rekisteröinti" painamalla alaanuolta. Vahvista painamalla Valikko-painiketta.

**20.** Vahvista rekisteröinti painamalla Valikko-painiketta.

**21.** Roth Touchline® SL WiFi Internet -moduuli näyttää pariliitoskoodin. Vahvista painamalla Valikko-painiketta.

**(UK)**

**19.** Press "Menu" to enter setup for the WiFi Internet module.

Select "Registration" with the down arrow; confirm with "Menu".

**20.** Confirm the registration with "Menu".

**21.** The Roth Touchline® SL WiFi Internet module displays a pairing code; confirm with "Menu".

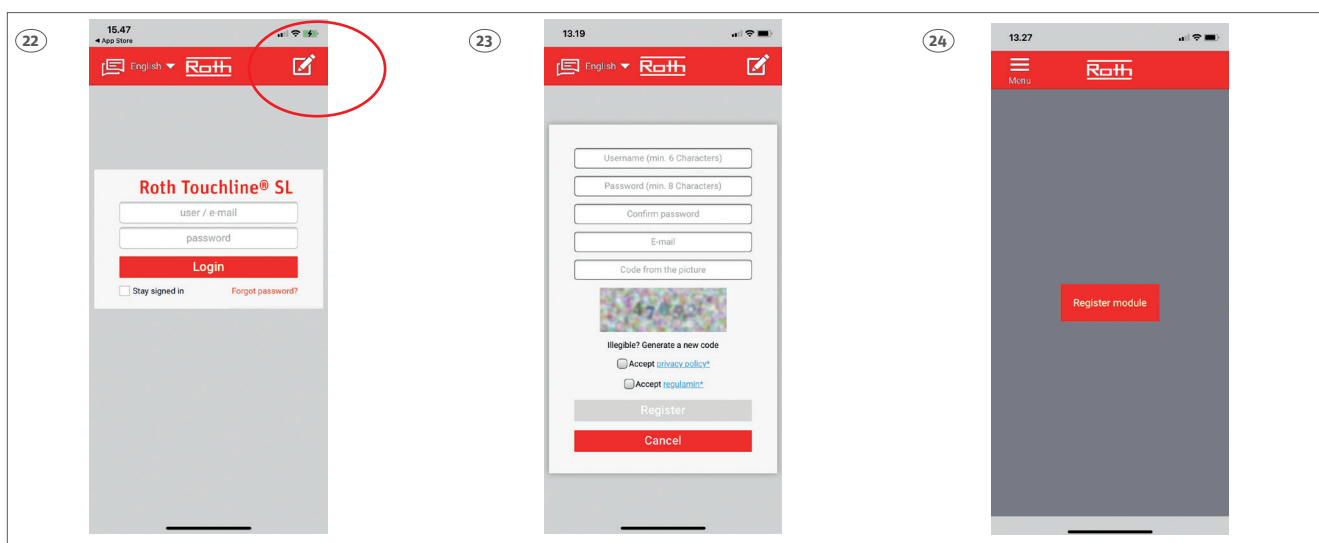
**(DK)** Hvis man ønsker at kunne styre sit Roth Touchline® SL system, skal man oprette en konto på Roth Touchline® SL appen.

**(SE)** Om du vill kunna styra ditt Roth Touchline® SL system måste du skapa ett konto i Roth Touchline® SL-appen.

**(NO)** Hvis du ønsker å styre Roth Touchline® SL systemet ditt, må du opprette en konto på Roth Touchline® SL-appen.

**(FI)** Roth Touchline® SL -systeemi että luot tilin Roth Touchline® SL -sovelluksessa.

**(UK)** If you want to be able to control your Roth Touchline® SL heating system, you need to create an account on the Roth Touchline® SL app.



**(DK)**  
22. Hent Roth appen "Roth Touchline® SL" i App Store eller Google Play. Tryk på blyanten for at oprette ny bruger.

23. Indtast brugeroplysninger, afslut med "Register".

24. Appen er nu klar til at blive tilsluttet Roth Touchline® SL kontrol-enheden.

**(SE)**  
22. Ladda ner Roth-appen "Roth Touchline® SL" i App Store eller Google Play. Tryck på pennan för att skapa en ny användare.

23. Ange användarinformation, avsluta med "Register".

24. Appen är nu redo att paras ihop med en kontrollenhet.

**(NO)**  
22. Last ned Roth appen "Roth Touchline® SL" i App Store eller Google Play. Trykk på blyanten for å opprette en ny bruker.

23. Legg inn brukeropplysninger, avslutt med "Register".

24. Appen er nå klar til å kobles sammen med en kontrollenhet.

**(FI)**  
22. Hae "Roth Touchline® SL" -sovellus App Storesta tai Google Playstä. Luo uusi käyttäjä napauttamalla kynää.

23. Syötä käyttäjätiedot ja viimeistelemällä rekisteröitymällä.

24. Sovellus on nyt valmis yhteyden muodostamista varten.

**(UK)**  
22. Download the Roth app "Roth Touchline® SL" in the App Store or in Google Play. Tap the pencil to create a new user.

23. Enter user information, finish with "Register".

24. The app is now ready to be paired with a controller.

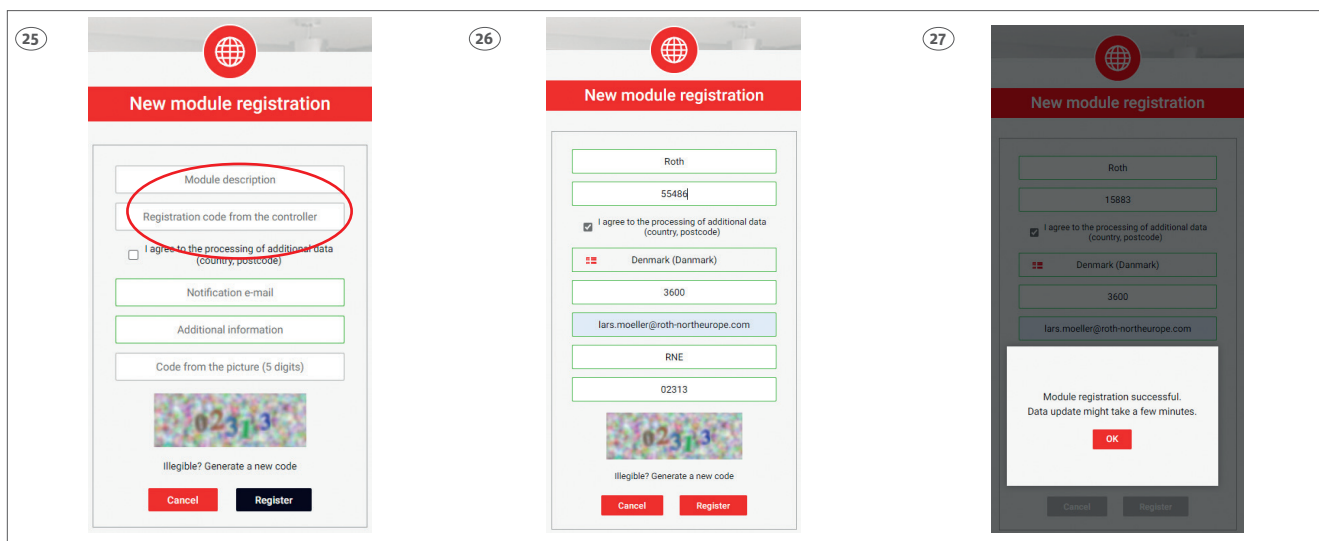
**(DK)** Registrer en ny Master kontrolenhed på appen.

**(SE)** Registrera en ny Masterenhet på appen.

**(NO)** Registrer en ny kontrollenhet på appen.

**(FI)** Rekisteröi uusi Master-kytkentälaatikko sovellukseen.

**(UK)** Register a new Master controller unit on the app.



**(DK)**

**25.** For at oprette forbindelse til en Master kontrolenhed skal enheden navngives og registreres med den kode, som viste sig på displayet da man meldte kontrolenheden og WiFi modulet sammen.

**26.** Indtast alle oplysninger og afslut med "Register".

**27.** Appen vil nu lave en opdatering af oplysninger i kontrolenheden. Tryk "OK" og appen er klar til brug.

**(SE)**

**25.** För att upprätta anslutningen till en masterenhet ska enheten namnges och registreras med en kod.

**26.** Fyll i all information och avsluta med "Register".

**27.** Appen kommer nu att uppdatera informationen på kontrollenheten. Tryck "OK" och appen är klar för användning.

**(NO)**

**25.** For å opprette forbindelse til en kontrollenhet så skal enheten navngis og registreres med en kode.

**26.** Tast inn alle opplysninger og avslutt med "Registrer".

**27.** Appen vil nå lage en oppdatering av opplysningene i kontrollenheten. Trykk "OK" og appen er klar til bruk.

**(FI)**

**25.** Sovelluksen ja Master -kytkentälaatikon yhteyden muodostaminen edellyttää, että kytkentälaatikko nimetään ja rekisteröidään rekisteröintikoodilla.

**26.** Syötä kaikki tiedot ja paina lopuksi rekisteröintipainiketta ("Register").

**27.** Sovellus päivittää kaikki tiedot kytkentälaatikkoon. Paina "OK" ja sovellus on käyttövalmis.

**(UK)**

**25.** To be able to connect to a Master controller unit it must be named and registered with a code.

**26.** Enter all information and finish with "Register".

**27.** The app will now update information in the controller unit. Press "OK" and the app is ready for use.



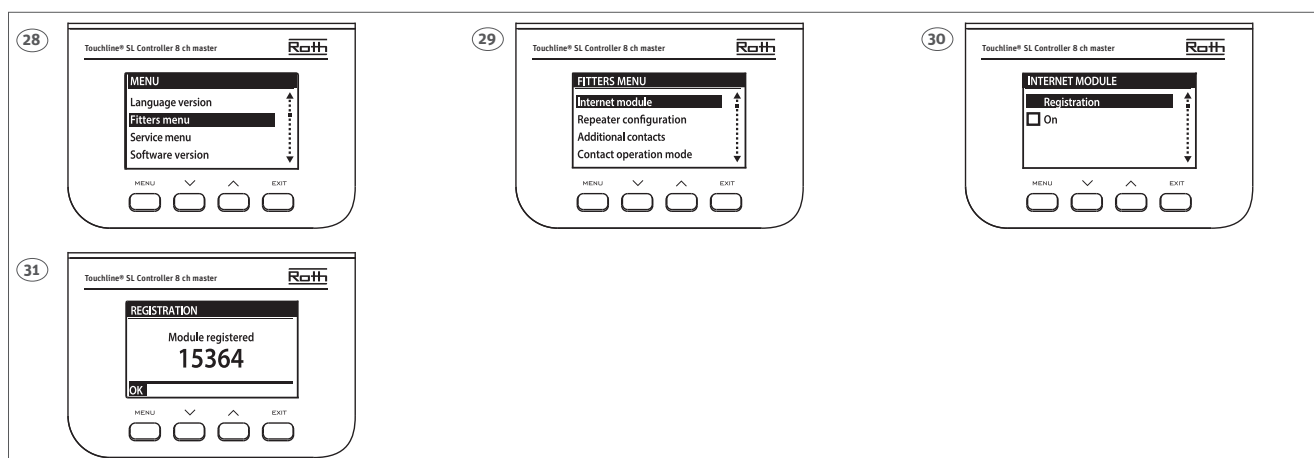
**(DK)** Hvis man ikke har skrevet koden ned da man registrerede WiFi modulet til Master Kontrolenheden kan registreringskoden læses ud af Master kontrolenheden ved at følge nedenstående vejledning.

**(SE)** Om man inte skrivit ner koden när man registrerade WiFi modulen på masterenheten kan registreringskoden visas genom att följa stegen nedan.

**(NO)** Hvis ikke man skrev ned koden da man registrerte WIFI module til kontrollenheten, så kan registreringskoden leses av kontrollenheten ved å følge nedenstående veiledning.

**(FI)** Löydät rekisteröintikoodin Master -kytkentälaatikolta noudattamalla alla olevia ohjeita, jos et kirjoittanut koodia muistiin rekisteröidessäsi WiFi -moduulia Master -kytkentälaatikkoon.

**(UK)** If you didn't write down the code when registering the WiFi module for the Master Control Unit.



- (DK)**
28. For at få tilgang til registreringskoden fra Master kontrolenheden, tryk på menutasten på kontrolenheden. Vælg "Fitters menu" med piletasterne, og bekræft med tryk på Menutasten.
  29. Vælg menuen "Internet module" og tryk på Menutasten.
  30. Vælg menuen "Registration" og tryk på Menutasten.
  31. Registrerings koden vil efter et øjeblik blive vist.

- (SE)**
28. För att få tillgång till registreringskoden, tryck på "Menu". Välj "Fitters menu" med hjälp av pilknapparna och bekräfta med "Menu".
  29. Välj "Internet module" och tryck på "Menu".
  30. Välj "Registration" och tryck på "Menu".
  31. Registreringskoden kommer nu att visas.

- (NO)**
28. For å få tilgang til registreringskoden fra kontrollenheten, trykk på "Meny", velg Fitters meny" med piltastene og bekræft ved å trykke på "Meny".
  29. Velg menyen "Internett module" og trykk på "Meny".
  30. Velg menyen "Registration" og trykk på "Meny".
  31. Registreringskoden vil etter ett øyeblikk bli vist.

- (FI)**
28. Rekisteröintikoodi löytyy Master -kytkentälaatikon "Menu"-valikosta. Valitse nuolinäppäimillä Asentaja-valikko ("Fitters menu"), ja vahvista painamalla "Menu".
  29. Valitse valikko "Internet module" ja paina "Menu".
  30. Valitse rekisteröintivalikko "Registration" ja paina "Menu".
  31. Rekisteröintikoodi näkyy pian sen jälkeen.

- (UK)**
28. To retrieve the registration code from the Master control unit. Choose the menu "Fitters menu" with the arrows, and press "Menu" to confirm.
  29. Choose the menu "Internet module" and press "Menu".
  30. Choose the menu "Registration" and press "Menu".
  31. The registration code will be shown shortly after.

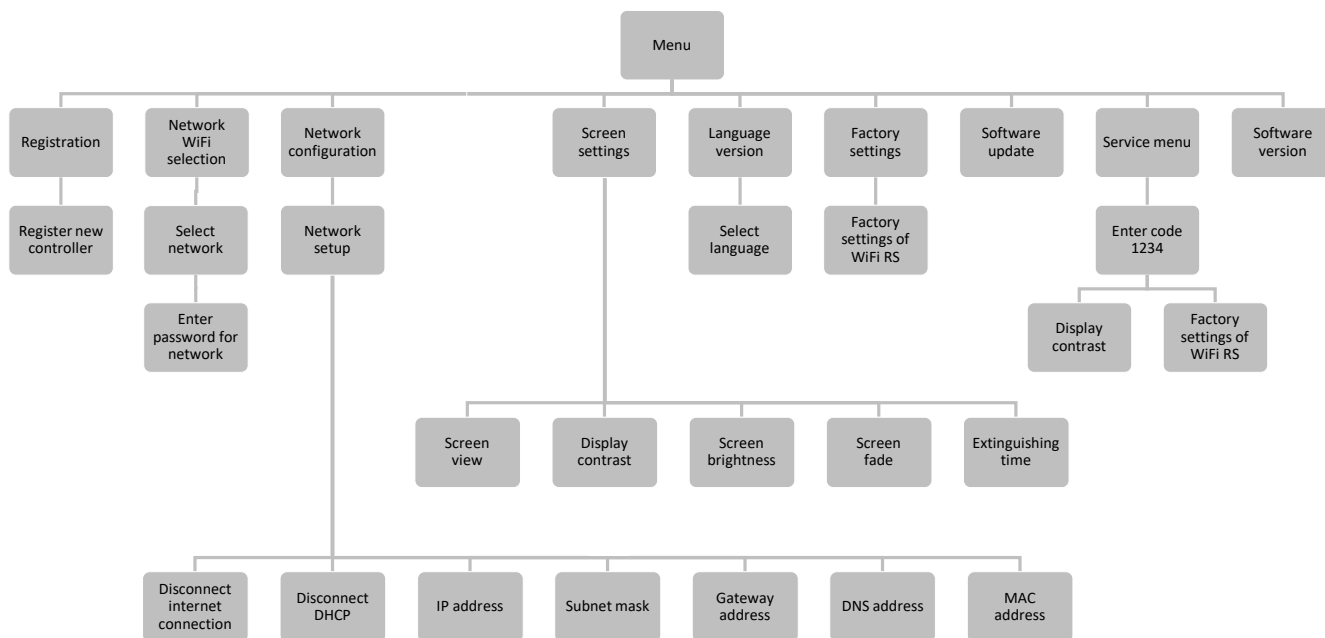
**(DK)** Special menuer på Roth Touchline® SL WiFi modulet. Se system manualen for nærmere beskrivelse.

**(SE)** Specialmenyer på Roth Touchline® SL WiFi-modulen. Se systemhandboken för en mer detaljerad beskrivning.

**(NO)** Spesialmenyer på Roth Touchline® SL WiFi Internett-modul. Se system manual for nærmere beskrivelse.

**(FI)** Roth Touchline® SL WiFi Internet -moduulin erikoisvalikot. Katso järjestelmän käyttöohje tarkempaa kuvausta varten.

**(UK)** Special menus on the Roth Touchline® SL WiFi Internet module. See the system manual for a more detailed description.



**(DK)**

Systemkrav for router

- > 2.4 GHz b/g/n på 20 MHz båndet (op til 150 mbit)
- > Max WPA2 sikkerhed
- > Ports TCP port 2000, TCP port 2001, TCP port 80 skal være åbne.

**(SE)**

Systemkrav för router

- > 2,4 GHz b/g/n på 20MHz bandet (upp till 150 mbit)
- > Max WPA2 säkerhet
- > Portar/Utgångar, TCP port 200, TCP port 2001, TCP port 80 ska vara öppna.

**(NO)**

Systemkrav for router

- > 2,4 GHz b/g/n på 20 MHz frekvens (opptil 150 mbit)
- > Maks WPA2 sikkerhet
- > Porter/Utganger TCP port 2000, TCP port 2001, TCP port 80 skal være åpne.

**(FI)**

Reitittimen järjestelmävaatimukset

- > 2,4 GHz b/g/n 20 MHz: n kaistalla (jopa 150 mbit)
- > Max WPA2 -suojaus
- > Portit TCP -portin 2000, TCP -portin 2001, TCP -portin 80 on oltava auki.

**(UK)**

System requirements for router

- > 2.4 GHz b/g/n on the 20 MHz band (up to 150 mbit)
- > Max WPA2 security
- > Ports TCP port 2000, TCP port 2001, TCP port 80 must be open.



Roth Touchline® SL  
QR

**ROTH DANMARK A/S**

Centervej 5  
3600 Frederikssund  
Tlf. +45 4738 0121  
E-mail: [service@roth-danmark.dk](mailto:service@roth-danmark.dk)  
[roth-danmark.dk](http://roth-danmark.dk)

**ROTH SVERIGE AB**

Höjdrodergatan 22  
212 39 Malmö  
Tel. +46 40534090  
Fax +46 40534099  
E-mail: [service@roth-sverige.se](mailto:service@roth-sverige.se)  
[roth-sverige.se](http://roth-sverige.se)

**ROTH NORGE AS**

Billingstadsletta 19  
1396 Billingstad  
Tel. +47 67 57 54 00  
E-mail: [service@roth-norge.no](mailto:service@roth-norge.no)  
[roth-norge.no](http://roth-norge.no)  
[facebook.com/RothNorge](https://facebook.com/RothNorge)

**ROTH UK Ltd**

1a Berkeley Business Park  
Wainwright Road  
Worcester WR4 9FA  
Phone +44 (0) 1905 453424  
E-Mail [enquiries@roth-uk.com](mailto:enquiries@roth-uk.com)  
[technical@roth-uk.com](mailto:technical@roth-uk.com)  
[orders@roth-uk.com](mailto:orders@roth-uk.com)  
[accounts@roth-uk.com](mailto:accounts@roth-uk.com)  
[roth-uk.com](http://roth-uk.com)

**ROTH FINLAND OY**

Raaseporintie 9 (Talo 2)  
10600 Tammisaari  
Puh. +358 (0)19 440 330  
S-posti: [service@roth-finland.fi](mailto:service@roth-finland.fi)  
[roth-finland.fi](http://roth-finland.fi)  
[facebook.com/RothFinland](https://facebook.com/RothFinland)