

Roth Touchline® PL gulvvarmeregulering

Trådløst reguleringsystem til gulvvarme

Roth Touchline® PL gulvvarmeregulerings system anvendes til individuel styring og regulering af rumtemperaturen i bygninger med gulvvarmeanlæg hvor der er brug for et simpelt men velfungerende system.

Systemet består af en kontrolenhed med 8 kanaler trådløst forbundet til rumtermostaterne i de enkelte rum. Boksen har et betjeningspanel som bl.a. anvendes ved parring af termostaterne. Samtidig giver det en god oversigt over installerede termostater med tilhørende temperaturer, og signalstyrken kan nemt aflæses for hver termostat hvilket gør det nemt at placere termostaten korrekt.

Termostaterne fås i 2 varianter, den ene termostat har et lille display og touch knapper, den anden termostat er en gulvtemperaturføler som indstilles via betjeningspanelet på kontrolenheden.

Rumtermostater

Rumtermostat med display

Termostaten leveres i hvid med et mindre LCD-display beskyttet af en transparent polycarbonat plade. Strømforsyningen er 2 x AAA 1,5V batterier. Temperaturen indstilles nemt med de to touch knapper (+/-) og der er mulighed for at overstyre den indtastede komfort temperatur i et valgt antal timer hvorefter temperaturen går tilbage til tidligere indstilling. Det er også muligt at låse knapperne for utilsigtet betjening.

Gulvføler

Føleren leveres i hvid uden nogen former for knapper eller display. Fronten er beskyttet af en transparent polycarbonat plade. Strømforsyningen er 2 x AAA 1,5V batterier.

Temperatur og min/max indstillinger foretages via betjeningspanel på reguleringsboksen. Føleren kan bruges som overvågning min/max. temperatur på gulvet. Føleren skal tilkobles på samme udgang som en termostat med display, hvor man ønsker primært at regulere efter rumtemperaturen men bruge gulvføleren som max. termostat for at sikre mod overtemperatur på et trægulv. Kan også anvendes hvor man ønsker at sikre en komfort temperatur på gulvet, f.eks. i badeværelset.

Kontrolenheden

Kontrolenheden fås med 8 kanaler. Boksen kan monteres direkte på væg, eller ved brug af en 35 mm DIN skinne (medfølger ikke). Kontrolenheden har et potentiale-frit relæ til f.eks. kedelstyring, samt en udgang til pumpe med 230V spænding.

På kontrolenhedens betjeningspanel kan der aflæses følgende oplysninger pr. kanal:

- > Aktuel og ønsket temperatur
- > Varmekald
- > Signal styrke
- > Batteri niveau
- > Status pumpeudgang (on/off)
- > Status relæ (on/off)
- > Alarm ved mistet forbindelse

Betjeningspanelet giver også adgang til basisindstillinger for systemet, og med en kode til de avancerede indstillinger.



Første opstart

Ved første opstart af et gulvvarmevarmeanlæg bør alle termomotorer åbnes helt for at sikre korrekt funktion, det er også vigtigt for at få al luft skyllet ud af anlægget.

Pumpe motion

For at forlænge pumpens levetid og sikre, at pumpen ikke sætter sig fast, udfører systemet automatisk pumpe motion hver 10. dag i 5 minutter.

Ventil motion

Lang levetid og sikring af ventiler og termomotorernes funktion sikres ved den automatiske ventil- og termomotor motion der udføres hver 10. dag i 5 minutter.

Udsnit af funktionalitet

- > Op til 30 m indendørs rækkevidde
- > Frostsikring ved mistet forbindelse til termostater
- > Låsning af termostat ved offentligt brug
- > On/Off regulering
- > Kan anvendes til gulvvarme
- > Styring af pumpe, kedel eller andre varmekilder
- > Intuitiv betjening af display termostat

Roth Touchline® PL gulvvarmeregulering

Roth Touchline® PL kontrolenhed 8 kanaler

VVS-nr. 466397.008

Forsyningsspænding	230V AC
Energiforbrug	6 W
Antal udgange og spænding	22 (NC/NO), 230V AC
Maks. vedvarende belastning	32 termomotorer (0,3 A) maks. 4 stk. 230V termomotorer pr. kanal (EN60730)
Beskyttelsesklasse I	
Transmissionsfrekvens	868 MHz
Rækkevidde (op til)	30 m (i alm. bygning)
Maks. belastning pumperelæ	230V og 0,5 A
Maks. belastning potentialefrit relæ	1A
Net kabel	85 cm
Omgivelsestemperatur	5 - 50°C
Omgivende fugtighed	< 80% RF
Lagrings-/transporttemperatur	-20 - + 50gr °C
Beskyttelsesgrad	IP20 (EN60529)
Sikring glassikring	WT 6,3A (5x20mm)
Godkendelser CE	2014/53/EU

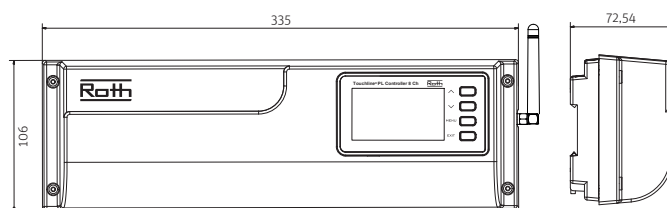
Termostater

Roth Touchline® PL rumtermostat, display, hvid	VVS-nr. 466397.100
Roth Touchline® PL gulvføler	VVS-nr. 466397.200
Forsyningsspænding	2 stk. AAA 1,5V
Batterilevetid	> 2 år (gulvføler > 4 år)
Energiforbrug standby	~50uA
Rumtemperatur, indstillingsområde	+5 - +30°C
Komfort gulvtemperatur, indstillingsområde	+15 - +30°C
Gulvtemperatur, maks. indstillingsområde	+26 - +35°C
Ekstern sensor til gulvføler	NTC 10k B=3435K (2,5m)
Nøjagtighed (opløsning)	±0,5 K.
Tidskonstant (tidsforsinkelse)	Ca. 4 min.
Aktiveringstid (vågn-op tid)	< 2 sek.
Maks. tvunget opdateringstid for data fra kontrolboks	10 sek.
Standby visning uden betjening	Max. 5 sek.
Standby efter program. på brugerniveau	3,5 sek.
Transmissionsfrekvens	868 MHz
Rækkevidde op til	30 m (alm. bygning)
Omgivelsestemperatur	0 - 55°C
Omgivende fugtighed	Maks. 80% RF
Beskyttelsesgrad IP20	(EN60529)
Godkendelser CE	2014/53/EU

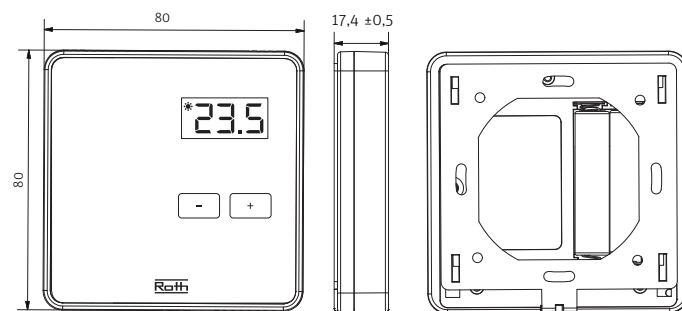
Tilbehør

Roth Touchline® PL termomotor, 230V	VVS-nr. 466275.430
Roth Touchline® SL antenneledning	VVS-nr. 466397.305
Roth Touchline® SL repeater	VVS-nr. 466397.400

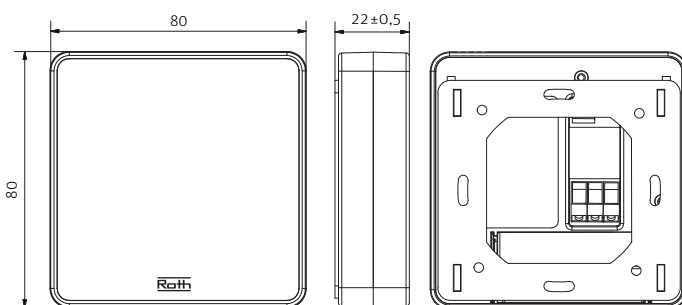
Roth Touchline® PL kontrolenhed 8 kanaler



Roth Touchline® PL rumtermostat med display, hvid



Roth Touchline® PL gulvføler



Tilslutninger til kontrolenhed

