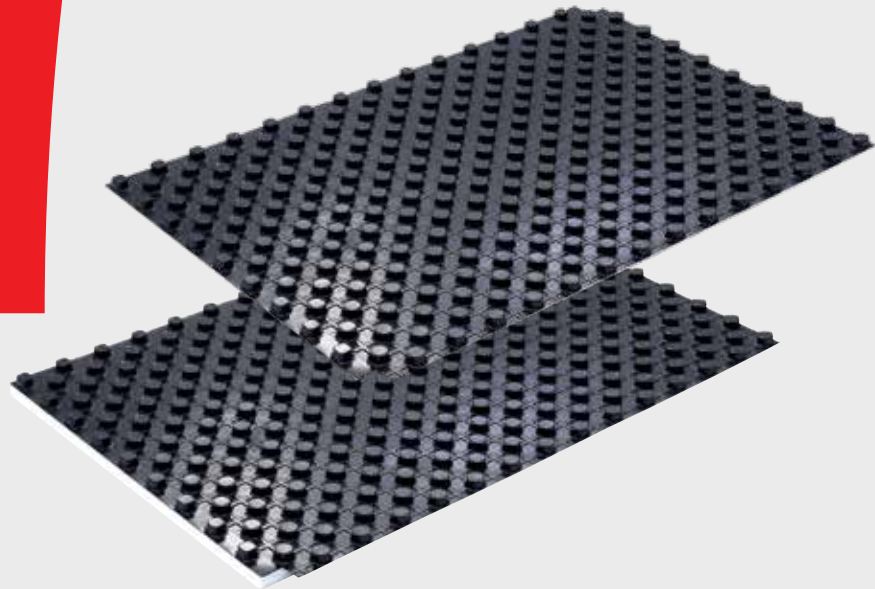


**Roth systemplade
PS20, EPS 30/10,
EPS 50/30**

Installation



Living full of energy

Roth systemplade PS20, EPS 30/10, EPS 50/30

Beskrivelse

Roth systemplade PS20, EPS 30/10, EPS 50/30 kan anvendes til nybyggeri og renoveringsopgaver hvor gulvvarmerørene skal indstøbes i beton eller flydespartel. Systempladen leveres i størrelserne 1.450 x 950 med byggehøjde på hhv. 20, 30 eller 50 mm og leveres i forpakninger på hhv. 10 m², 16,4 m² og 20,1 m².

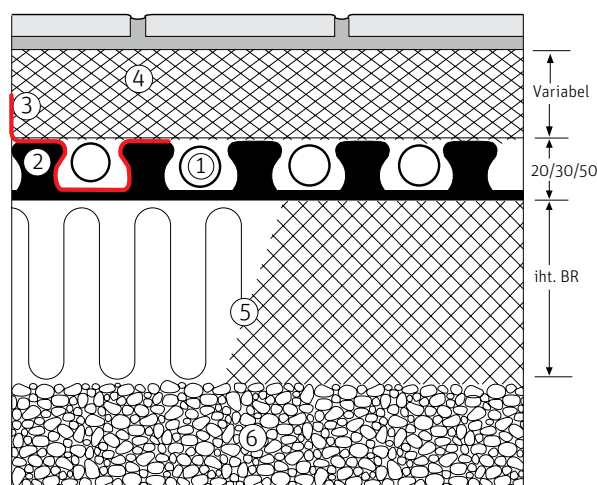
Roth systemplade PS20, EPS 30/10, EPS 50/30 er et pladesystem udviklet til konstruktioner, hvor man ønsker at støbe ovenpå gulvvarmeslangerne. Roth systemplade PS20, EPS 30/10, EPS 50/30 kan udlægges direkte på et bærende betondæk eller på en isolering af EPS eller en hård mineraluld som er egnet til nedstøbning. Ved udlægning trykkes pladerne sammen med overlap, således at de bliver liggende og samtidig sikre at betonen eller flydespartel ikke kan løbe under pladerne. Hvis der skæres af pladerne skal de samles med samlestykkerne til systempladen. Med dette system er det yderst vigtigt at man anvender Roth kantisolering med folie. Folien er lavet så den kan ligge i det yderste spor sammen med røret og dermed sikre at betonen eller flydespartlen ikke flyder under pladerne. Der kan bruges traditionelt beton, eller man kan vælge at benytte en fiberarmeret flydespartel. Tykkelsen mv. på flydespartel skal afklares med leverandøren af dette. Man kan kun anvende flydespartel hvis systempladerne ligges på et bærende underlag af f.eks. beton og ikke hvis de ligges på isolering.

Vigtigt!

Hvis du bruger gulvvarmen til udtørring af betonen, skal du gøre dette ved en lav fremløbstemperatur, typisk 5 grader højere end betontemperaturen. Spørg altid betonleverandøren inden du starter udtørringen.

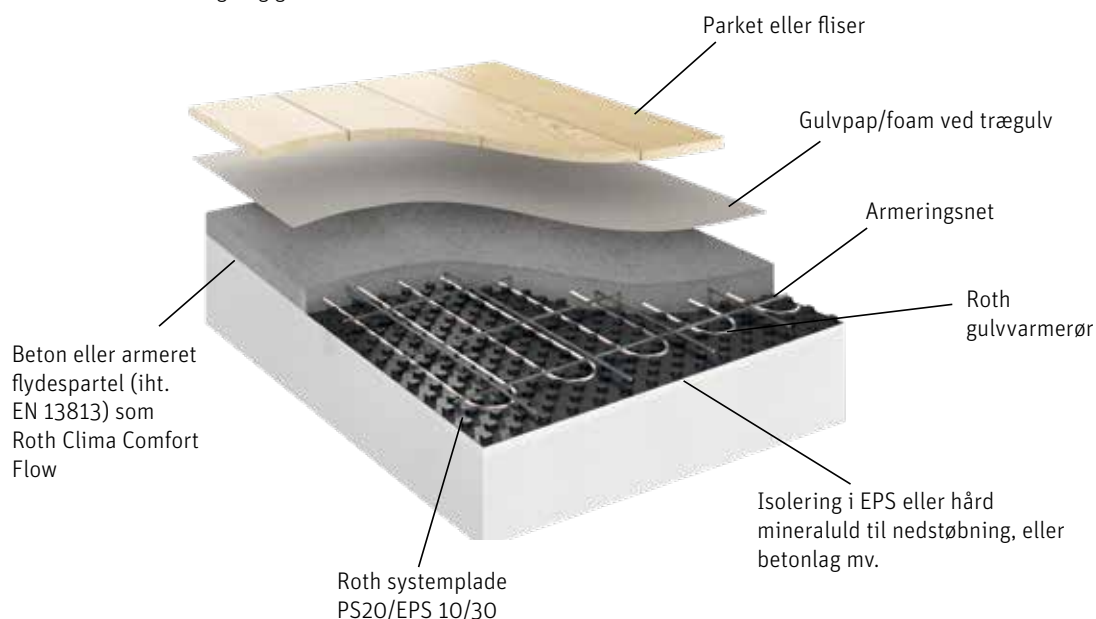
I større bygninger som lagerhaller og industribygninger deles gulvene op i mindre arealer, dette gøres med dilatationsfuger. De steder hvor gulvvarmerørene krydser fugerne skal de beskyttes mod betonfladernes bevægelser, dette kan gøres ved at sætte et stykke Roth tomrør på. Vær opmærksom på de skærpede krav til isolering når der er gulvvarme i terrændæk og følg gældende BR og andre regler nøje.

Opbygning, mål i mm



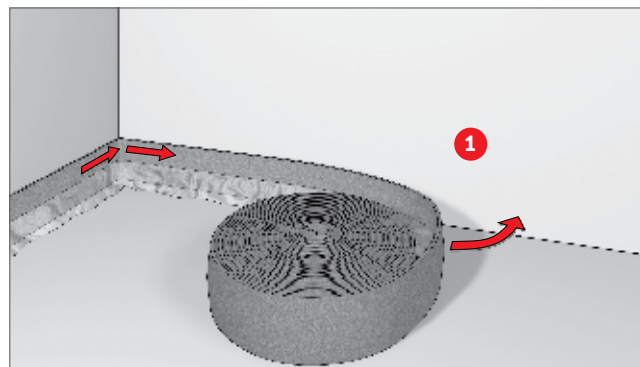
1. Roth gulvvarmerør
2. Roth systemplade PS20, EPS30/10, EPS50/30
3. Kantisolering/folie
4. Beton eller armeret flydespartel (iht. EN 13813) som Roth Clima Comfort Flow*
5. Isolering iht. lovkrav eller betonlag
6. Kapillarbrydende lag

* Når der anvendes beton vil laget over rørene typisk være 50 - 60 mm og ved flydespartel skal laget være min. 20 mm over rørene.



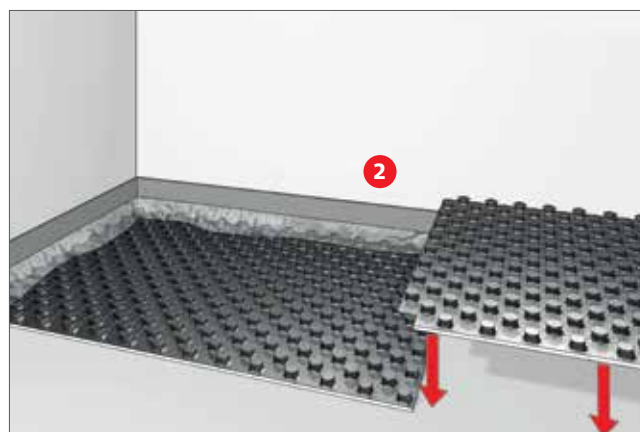
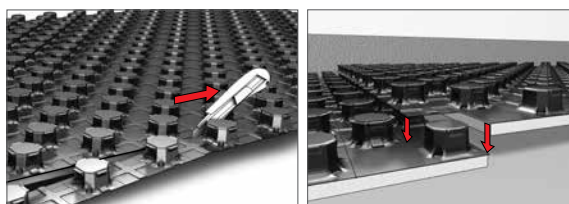
Roth systemplade PS20, EPS 30/10, EPS 50/30

1. Start med at klæbe Roth kantisolering på alle vægge i de rum hvor der installeres gulvvarme med Roth systemplade PS20, EPS 30/10, EPS 50/30. Kanisoleringen skal sidde pænt tæt op af væggen, og plast folien skal være tilgængelig og fri.



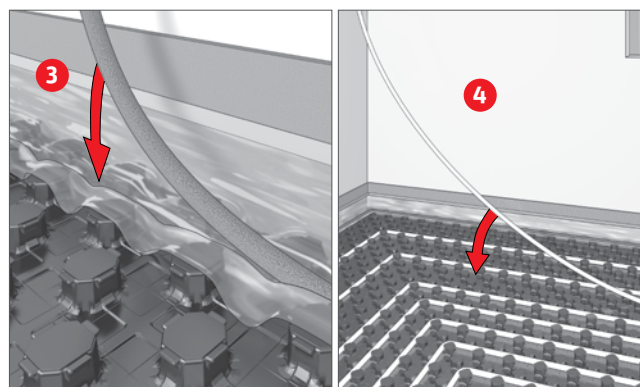
2. Roth systemplade PS20, EPS 30/10, EPS 50/30 ligges ud på beton eller isoleringsmateriale fra væg til væg. Ved udlægningen af pladerne samles alle samlingerne med overlap, således at betonen bliver ovenpå pladerne.

Afkortning af Roth systemplade PS20, EPS30/10, EPS50/30 kan udføres med et skarpt knivblad, vær opmærksom på at der forsæt skal være overlap på alle samlinger, benyt evt. samlestykker.



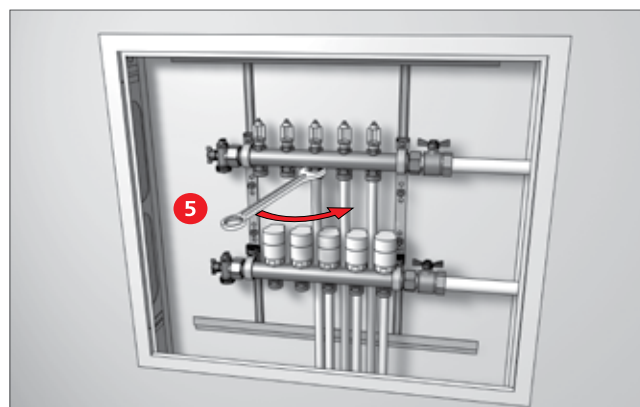
3 + 4. Udlægning af varmeslanger kan nu udføres. Centerafstanden på varmeslangerne afhænger af det dimensioneret varmebehov i det pågældende rum samt betontykkelsen over varmeslangerne.

Det er vigtigt at rør og folies samles korrekt ude langs ydervæggen, så der ikke opstår opløft af pladesystemet ved støbning af betongulvet. Folien ligges ud på pladerne og herefter føres røret over folien for at lukke samlingen tæt.

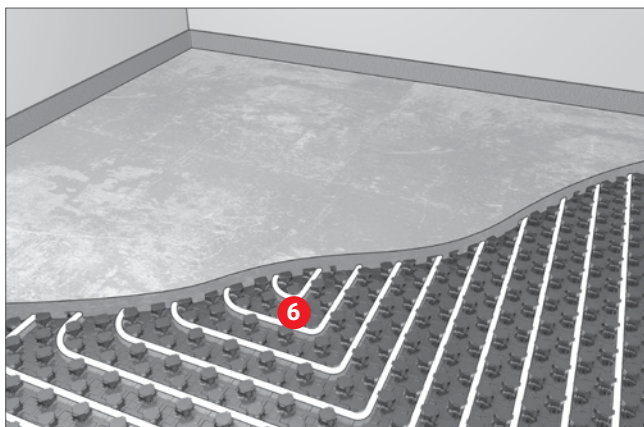


5. Rørføringen kan afsluttes ved at man monterer sine gulvvarmerør i et Roth GV fordelerskab. Man kan valgfrit vælge om installationen skal være til indbygning i væg eller som fritstående installation.

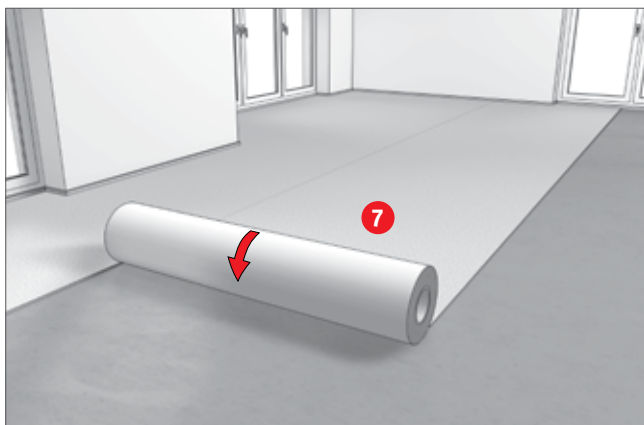
OBS! Gulvvarmerørene skal altid trykprøves efter gældende lovgivning.



Roth systemplade PS20, EPS 30/10, EPS 50/30



6. Støbning af beton kan nu udføres. I visse tilfælde kan der være behov/krav til at der udlægges armeringsnet inden støbningen påbegyndes.



7. Gulvvarmesystemet er nu installeret og betonlaget er støbt, du kan nu påbegynde at ligge dit overgulv.

OBS! Man skal være særlig opmærksom på tørretiden af betonen, dette er noget man bør afklare inden der påbegyndes udlægning af foam/pap med trægulv da det kan beskadige konstruktionen.

Tekniske data

Roth systemplade PS 20/0	VVS-nr. 339298.420
Roth systemplade EPS 30/10	VVS-nr. 339298.430
Roth systemplade EPS 50/30	VVS-nr. 339298.450
Roth samlestykke til systemplader	VVS-nr. 339298.920
Roth rørbefæstigelse, diagonal	VVS-nr. 339298.910
Roth Clima Comfort kantisolering 160 mm, 25 m	VVS-nr. 339259.030

Roth

ROTH DANMARK A/S

Centervej 5
3600 Frederikssund
Tlf. +45 4738 0121
E-mail: service@roth-danmark.dk
roth-danmark.dk