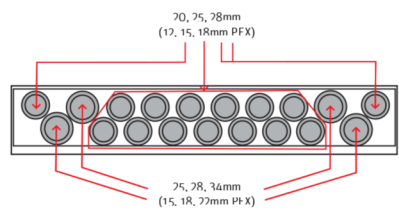
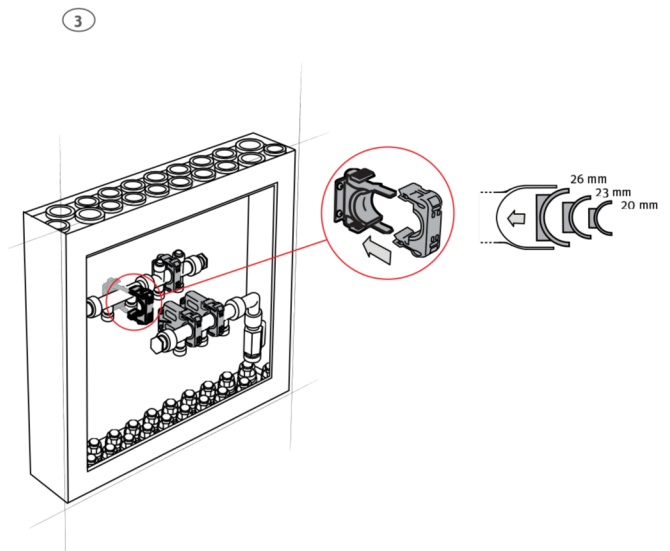
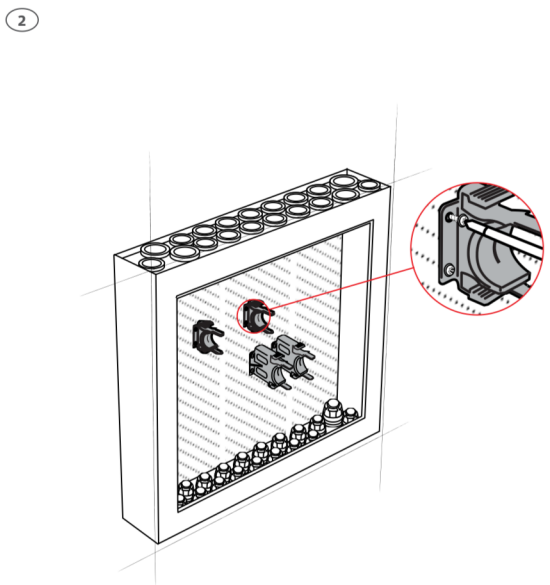
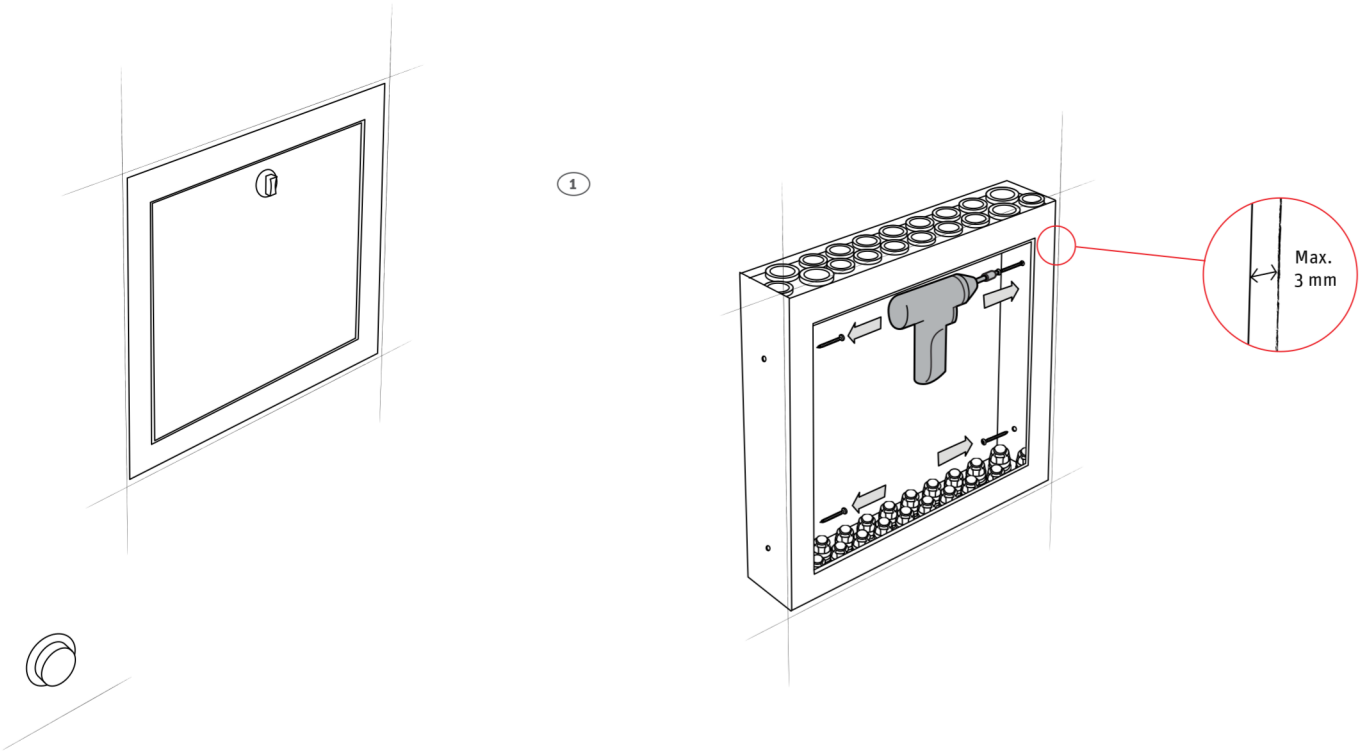


Roth Quickskab
Roth Vattentätt Quickskåp
Roth Quickskap
Roth Quick Jakotukkikaappi
Installation

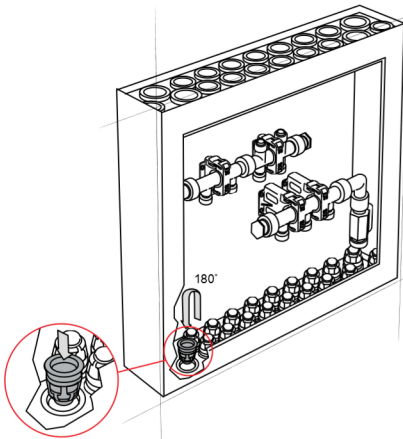
400, 550, 800 mm indbygning
400, 550, 800 mm
400, 550, 800 mm INV
400, 550, 800 mm Up



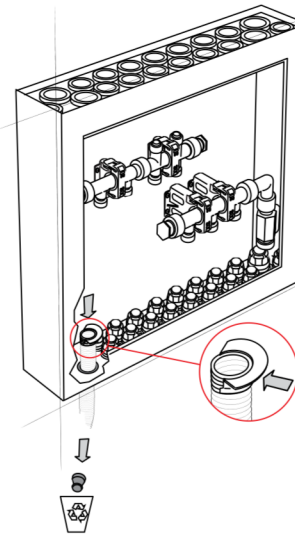
Roth Quickskab > Roth Vattentätt Quickskåp
 Roth Quickskab > Roth Quick Jakotukkikaappi



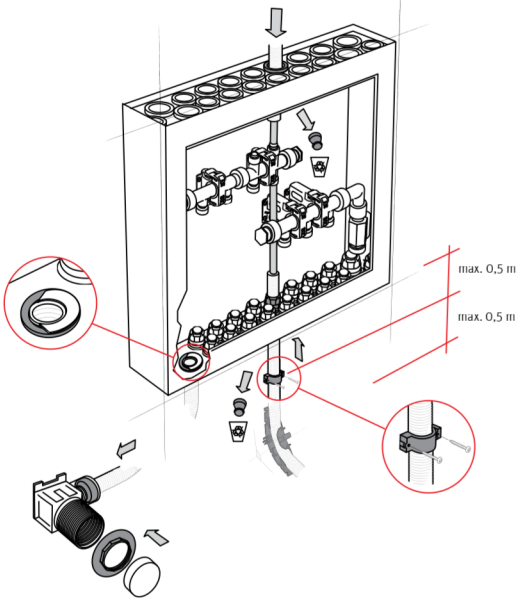
4



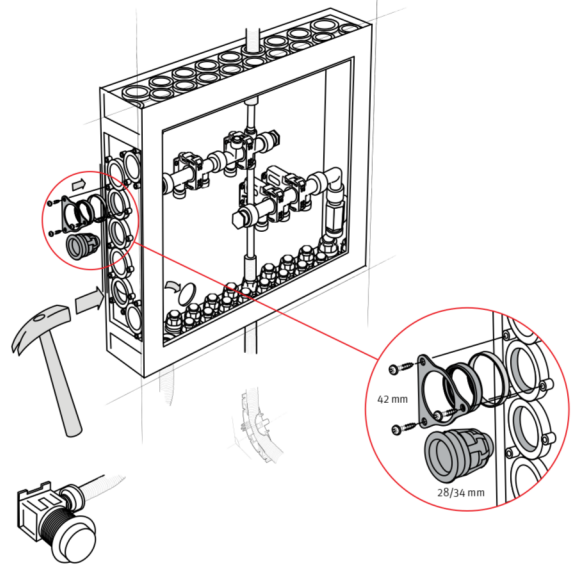
5



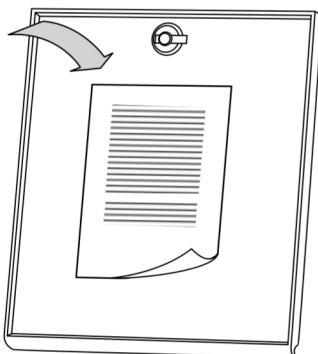
6



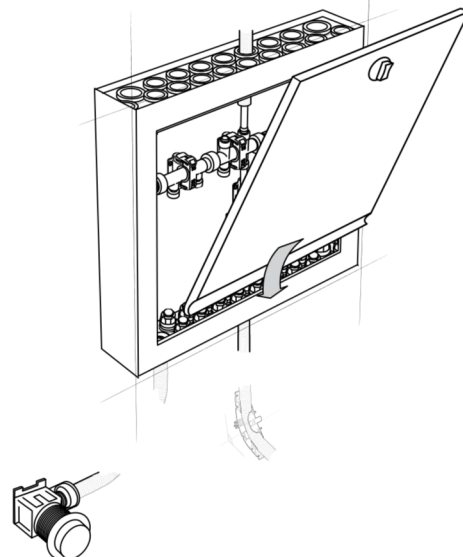
7



8



9



(DK) Tekniske data

Roth Quickskab

VVS-nr. 046297.50x

Anvendelse

Brugsvand og gulv-
varme

Materiale

ABS plast, EPDM

Tilbehør

Ramme og låge

VVS-nr. 046297.51x

(SE) Tekniska data

Roth Vattentätt Quickskåp

RSK nr. 187 90 0x

Användningsområde
MaterialTappvatten
ABS plast, EPDM**Tillbehör**

Dörr + ram

RSK nr. 187 90 0x3

(NO) Tekniske data

Roth Quickskap

NRF NR. 511 81 1x

Bruksområde

Sanitæranlegg og gulv
varmeanlegg

Materiale

ABS plast, EPDM

Tilbehør

Dør + ramme

NRF NR. 511 81 2x

(FI) Tekninen tieto

Roth Quick Jakotukkikaappi

LVI nro 201648x

Sovellusalueet

Käyttövesi ja
lattialämmitys

Materiaali

ABS muovi, EPDM

Tarvikkeet

Ovi + kehys

LVI nro 201649x

Roth**ROTH NORDIC A/S**Centervej 5
3600 Frederikssund
Tel. +45 4738 0121
Fax +45 4738 0242
E-mail: service@roth-nordic.dk
roth-nordic.dk**ROTH NORDIC AB**Käglingevägen 37
213 76 Malmö
Tel. +46 40534090
Fax +46 40534099
E-mail: service@roth-nordic.se
roth-nordic.se**ROTH NORDIC AS**Jongsåsveien 4
1338 Sandvika
Tel. +47 67 57 54 00
E-mail: service@roth-nordic.no
roth-nordic.no
facebook.com/RothNordicNO**ROTH NORDIC OY**Sysimiehenkatu 12
10300 Karjaa
Puh. +358 19 440 330
Faksi +358 (0) 19 233 193
E-mail: service@roth-nordic.fi
roth-nordic.fi
facebook.com/RothNordicFI

Detta system är anpassat till
Branschregler Säker Vatteninstallation.
Roth Nordic AB garanterar systemets
funktion om branschreglerna och
monteringsanvisningar följs.