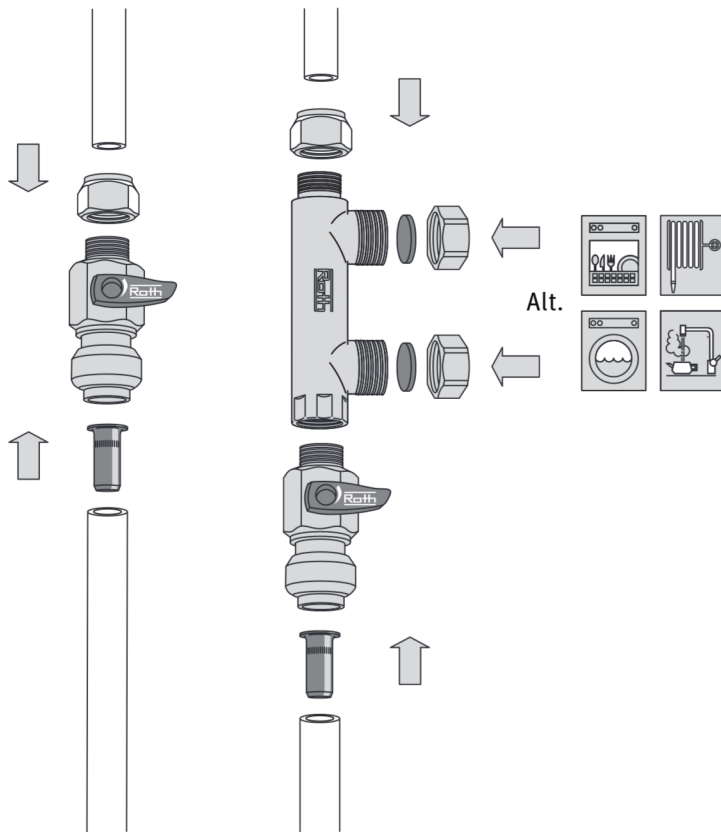


**Roth Minifordeler**  
**Roth Minifördelare**  
**Roth Minifordeler**  
**Roth mini-jakotukki**  
Installation

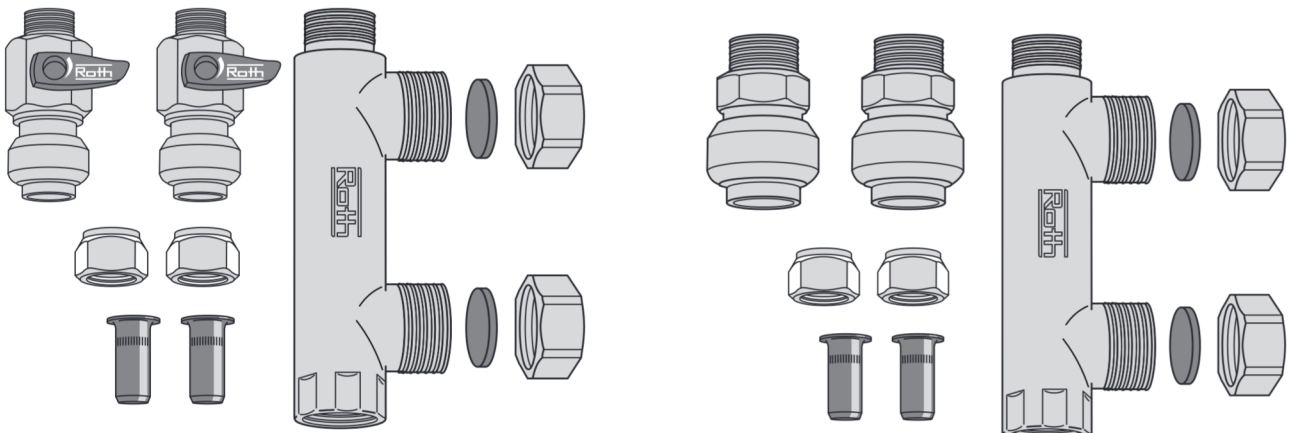


Roth Minifordeler > Roth Minifördelare  
Roth Minifordeler > Roth mini-jakotukki

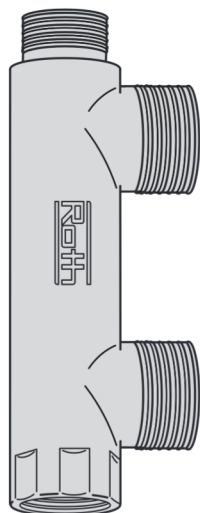


1

2



3



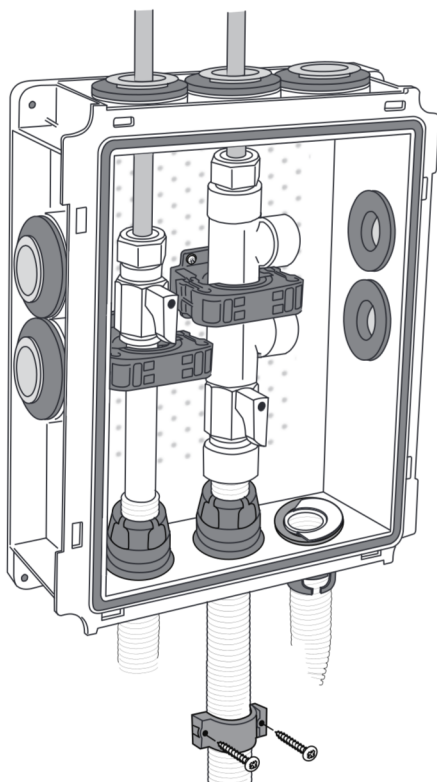
**(DK)** Minifordelerrør monteret i Quickskab mini.  
VVS-nr. 46297.520.  
Pipefix: Samling må kun udføres på 10 mm kobberør eller 10 mm slangestudse i messing.

**(NO)** Minifordelerrør monteret i Quickskap mini.  
NRF nr. 511 81 31  
Pipefix: Tilkobling må kun utføres på 10 mm kobberør eller 10 mm slangestusser i messing.

**(SE)** Minifördelare monterade i Quickskåp mini.  
RSK nr. 187 90 09  
Pipefix: Kopplingen kan användas till 10 mm kopparrör eller 10 mm anslutningsslang i mässing.

**(FI)** Roth mini-jakotukki asennettuna Roth kytentälaatikkoon.  
LVI nro 2016496  
Putkikiinnitys: Asennus on suoritettava 10 mm kuparilla tai 10 mm x 1/2" kytentäletkulla.

4



**(DK) Tekniske data**

Roth Minifordelersæt m. afsp.  
Roth Minifordelersæt u. afsp.  
Roth Minifordelerrør

VVS-nr. 46297.613  
VVS-nr. 46297.623  
VVS-nr. 46297.603

Anvendelse  
Maks. temperatur  
Maks. temperatur  
Materiale  
Materiale

Brugsvand  
65°C ved 10 bar  
95°C ved 6 bar  
Messing DZR  
EPDM gummi

**Tilbehør**

QuickSkab™ mini  
Roth Overløb

VVS-nr. 46297.520  
VVS-nr. 46297.840

**(SE) Tekniska data**

Roth Minifördelarset m. avst.  
Roth Minifördelarset u. avst.  
Roth Minifördelare

RSK nr. 187 87 91  
RSK nr. 187 87 92  
RSK nr. 187 87 90

Användningsområde  
Max. temperatur  
Max. temperatur  
Material  
Material

Tappvatten  
65°C vid 10 bar.  
95°C vid 6 bar.  
Mässing DZR  
EPDM gummi

**Tillbehör**

Roth Quickskåp™ mini  
Roth Dräneringslock Quickbox™

RSK nr. 187 90 09  
RSK nr. 187 69 83

**(NO) Tekniske data**

Minifordelerrør med avstegning  
Minifordelerrør uten avstegning  
Minifordelerrør

NRF nr. 511 81 33  
NRF nr. 511 81 35  
NRF nr. 511 81 31

Bruksområde  
Maks. temperatur  
Maks. temperatur  
Materiale  
Materiale

Forbruksvann  
65°C ved 10 bar.  
95°C ved 6 bar.  
Messing DZR  
EPDM gummi

**Tilbehør**

Roth Quickskåp™ mini  
Roth QuickBox™ overløp

NRF nr. 511 81 26  
NRF nr. 511 86 16

**(FI) Tekninen tieto**

Roth Mini-jakotukki paketti sulk.vent.  
Roth Mini-jakotukki paketti suoraliitin  
Roth mini-jakotukki 3/8" x 2 x 1/2"

LVI nro 2016121  
LVI nro 2016122  
LVI nro 2016120

Käyttö  
Maksimi lämpötila  
Maksimi lämpötila  
Materiaali  
Materiaali

Käyttövesi  
65°C/10 bar.  
95°C/6 bar.  
Messinki DZR  
EPDM kumi

**Tarvikkeet**

Roth kytkentälaatikko  
Roth ylivuotokansi QB

LVI nro 2016496  
LVI nro 2016428




1.22/20138  
1.22/20063  
1.22/19348  
1.51/19630



Denna produkt är anpassad till branschregler  
Säker Vatteninstallation. Roth Nordic AB garan-  
terar produktens funktion om branschreglerna  
och monteringsanvisningen följs.

**ROTH NORDIC A/S**

Centervej 5  
3600 Frederikssund  
Tel. +45 4738 0121  
Fax +45 4738 0242  
E-mail: service@roth-nordic.dk  
roth-nordic.dk  
facebook.com/RothNordicDK

**ROTH NORDIC AB**

Käglingevägen 37  
213 76 Malmö  
Tel. +46 40534090  
Fax +46 40534099  
E-mail: service@roth-nordic.se  
roth-nordic.se  
facebook.com/RothNordicSE

**ROTH NORDIC AS**

Jongsåsveien 4  
1338 Sandvika  
Tel. +47 67 57 54 00  
Fax +47 67 57 54 09  
E-mail: service@roth-nordic.no  
roth-nordic.no  
facebook.com/RothNordicNO

**ROTH NORDIC OY**

Sysimiehenkatu 12  
10300 Karjaa  
Puh. +358 19 440 330  
Faksi +358 (0) 19 233 193  
E-mail: service@roth-nordic.fi  
roth-nordic.fi  
facebook.com/RothNordicFI