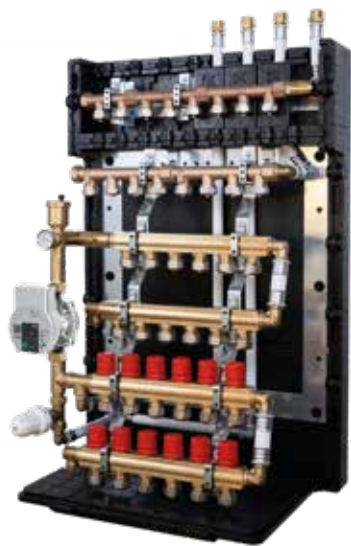


**Flere stærke
Unitløsninger til
moderne byggeri
- Sortimentsoversigt**



Living full of energy

Stærke Unitløsninger til moderne byggeri

Brug færdigsamlede ThermoUnits fra Roth til dine opgaver, og få en høj ensartet kvalitet der opfylder alle krav inkl. DS 452 normkrav til isolering.

De færdige ThermoUnits giver en hurtig og rationel arbejdsgang på byggepladserne, så du kan få afsluttet opgaverne.

Samtidig sikres det at der i fremtiden er nem og overskuelig adgang til gulvvarme- og fordelerinstallationen. Man skal blot fjerne frontisoleringen, så har man uhindret adgang til hele fordelerarrangementet.

Når du anvender skaktbeslaget får du mulighed for at trække alle de lodrette rør først og derefter montere fordelerinstallationen, så du får en rationel arbejdsgang og flot finish.

Gulvvarme:

Med Roth ThermoUnit er der mange muligheder. Du kan få gulvvarmefordelere uden shunt, eller du kan vælge vores populære ShuntUnit.

Brugsvand:

Du kan vælge fordelerrør i rødgods.

Rødgodsfordelerne kan leveres med fordelerkoblinger eller indstikskoblinger.

Radiatorvarme:

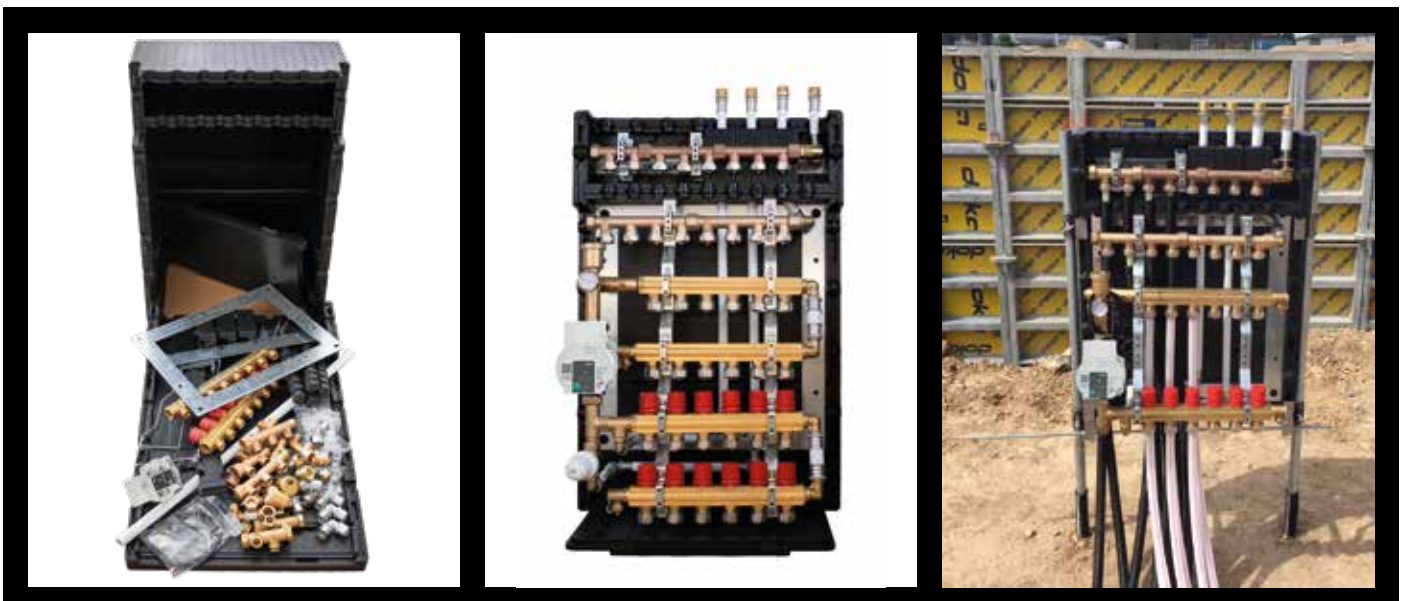
Du kan også vælge at få ThermoUniten med fordelerrør til radiatorer.

ThermoUnitens mål passer naturligvis til almindelige skakt- og skabsmål, med en bredde på 550 mm.

Skaktbeslaget kan leveres i standarddybde på 185 mm, 225 mm, 250 mm og 275 mm, men kan også leveres i andre mål.

Vores ThermoUnits kan tilpasses de forskellige fabrikater af fjernvarmeunits. Kontakt os når du har projektet, så laver vi den rigtige løsning til dig.

Alle priser er vejl. priser i DKK, og ekskl. moms.



Isoleret ThermoUnit med ShuntUnit og rødgods fordelerrør (Type 20.0):

Anvendes i eksempelvis etagebyggeri med ublandet centralvarmevand.

Kan leveres med op til:

- 6 gulvvarmekredse
- 5 varme brugsvand
- 8 kolde brugsvand



Dybde:
200 mm



610 mm

Pris eksempel

- 5 gulvvarmekredse
- 3 varme brugsvand
- 5 kolde brugsvand
- ekskl. fordelerkoblinger*

PRIS 7.850,00 stk

550 mm

Isoleret ThermoUnit med gulvvarmefordeler og rødgods fordelerrør, samt rørtilslutninger (Type 30.0):

Anvendes i eksempelvis etagebyggeri med blandet centralvarmevand.

Kan leveres med op til:

- 8 gulvvarmekredse
- 5 varme brugsvand
- 8 kolde brugsvand



Dybde:
200 mm



760 mm

Pris eksempel

- 5 gulvvarmekredse
- 3 varme brugsvand
- 5 kolde brugsvand
- ekskl. fordelerkoblinger*

PRIS 6.470,00 stk

550 mm

ThermoUnit med ShuntUnit og rødgods fordelerrør (Type 40.0):

Anvendes i f.eks. etagebyggeri med ublandet vand. Fordelerrør til koldt og varmt brugsvand er placeret over selve uniten. Ved denne løsning kan vores skaktbeslag anvendes med fordel.

Kan leveres med op til:

6 gulvvarmekredse

8 varme brugsvand

8 kolde brugsvand



ThermoUnit med ShuntUnit (Type 50.0):

Anvendes i f.eks. rækkehuse og etagebyggeri med ublandet centralvarmevand.

Kan leveres med op til:

6 gulvvarmekredse



**ThermoUnit med gulvvarmefordelerrør
(Type 60.0):**

Anvendes i byggeri med blandet centralvarmevand.
Tilslutning til fordelerrør kan evt. være fra højre eller venstre side.

Kan leveres med op til:

8 gulvvarmekredse



Dybde:
150 mm

Pris eksempel
6 gulvvarmekredse
ekskl. fordelerkoblinger*

PRIS 4.130,00 stk



470 mm

550 mm

**ThermoUnit med radiator fordelerrør og rødgods
fordelerrør (Type 70.0):**

Anvendes i byggeri med radiatorer. Rørtilslutning er
standard 3/4" nippel. Tilslutning til fordelerrør kan
være fra højre eller venstre side.

Kan leveres med op til:

8 radiatortilslutninger

8 varme brugsvand

8 kolde brugsvand



Dybde:
200 mm

Pris eksempel
4 radiatortilslutninger
3 varme brugsvand
6 kolde brugsvand
ekskl. fordelerkoblinger*

PRIS 5.350,00 stk



610 mm

550 mm

ThermoUnit med Shuntunit og rødgoods fordelerrør (Type 200.0):

Anvendes i f.eks. parcelhuse med ublandet centralvarmevand. Rørtilslutning er 3/4" nippel.

Kan leveres med op til:

- 12 gulvvarmekredse
- 8 varme brugsvand
- 8 kolde brugsvand



Dybde:
400 mm

Pris eksempel

- 10 gulvvarmekredse
 - 5 varme brugsvand
 - 7 kolde brugsvand
- ekskl. fordelerkoblinger*

PRIS 12.850,00 stk



825 mm

550 mm

ThermoUnit med gulvvarmefordelerrør og rødgoods fordelerrør (Type 210.0):

Anvendes i f.eks. parcelhuse med blandet centralvarmevand. Rørtilslutning er standard 3/4" nippel. Tilslutning til fordelerrør kan evt. være fra højre eller venstre side.

Kan leveres med op til:

- 16 gulvvarmekredse
- 8 varme brugsvand
- 8 kolde brugsvand



Dybde:
400 mm

Pris eksempel

- 10 gulvvarmekredse
 - 5 varme brugsvand
 - 7 kolde brugsvand
- ekskl. fordelerkoblinger*

PRIS 11.875,00 stk



825 mm

550 mm

ThermoUnit med Shuntunit og rødgoods fordelerrør (Type 220.0):

Anvendes i f.eks. rækkehuse og lejligheder med ublandet centralvarmevand. Rørtilslutning er 3/4" nippel.

Kan leveres med op til:

- 6 gulvvarmekredse
- 8 varme brugsvand
- 8 kolde brugsvand



Dybde:
400 mm



Pris eksempel
5 gulvvarmekredse
3 varme brugsvand
5 kolde brugsvand
ekskl. fordelerkoblinger*

PRIS 10.970,00 stk

ThermoUnit med gulvvarmefordelerrør og rødgoods fordelerrør (Type 230.0):

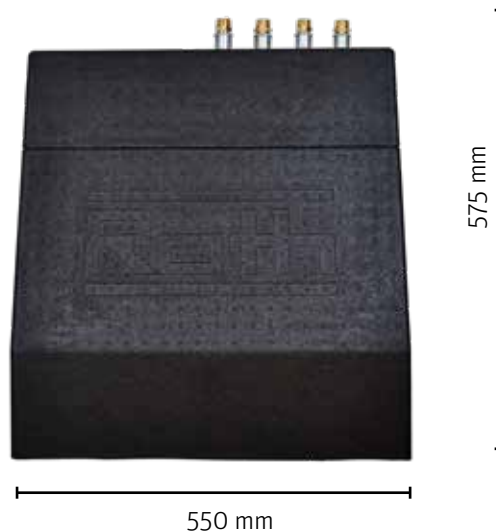
Anvendes i f.eks. rækkehuse og lejligheder med blandet centralvarmevand. Rørtilslutning er 3/4" nippel. Tilslutning til fordelerrør kan evt. være fra højre eller venstre side.

Kan leveres med op til:

- 8 gulvvarmekredse
- 8 varme brugsvand
- 8 kolde brugsvand



Dybde:
400 mm



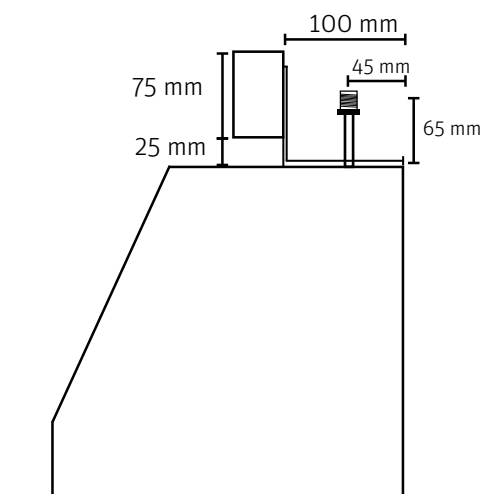
Pris eksempel
5 gulvvarmekredse
4 varme brugsvand
6 kolde brugsvand
ekskl. fordelerkoblinger*

PRIS 8.890,00 stk

Komplette ThermoUnits

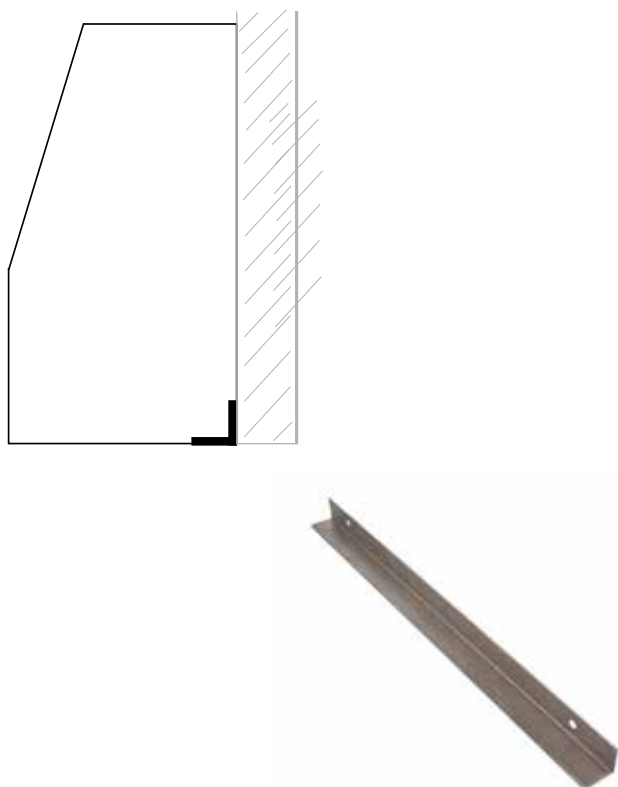


Type 200 - 230 med Roth kontrolenhet til gulvvarmestyring

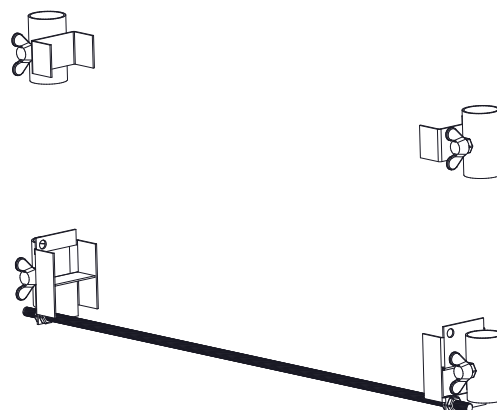


Kontrolenheten er monteret på beslag, men kan demonteres.
Varenummer: SF1000.036

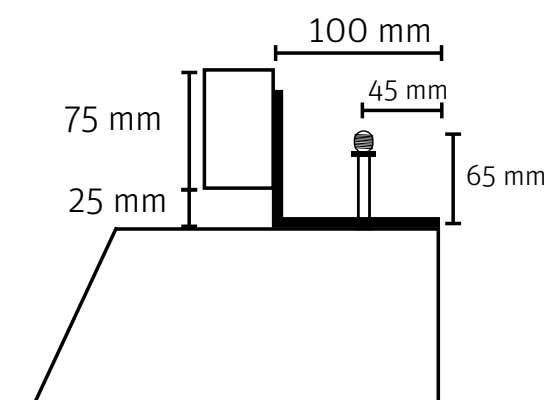
Tilbehør - beslag til ThermoUnits



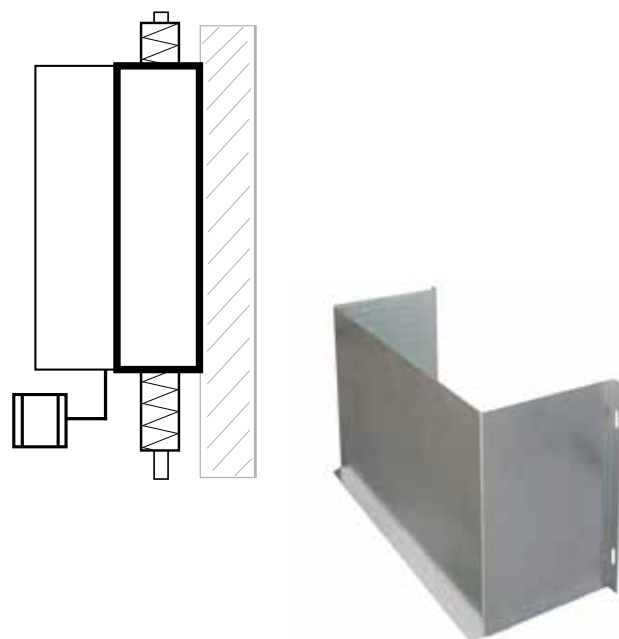
Beslag til vægmontering.
Varenummer: SF1000.032



Monteringsbeslag/jordspyd til ThermoUnit
Varenummer: SF1000.049



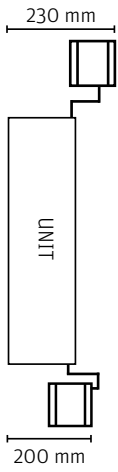
Beslag til kontrolenhed.
Varenummer: SF1000.036



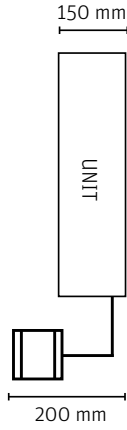
Skaktbeslag 185 mm dyb. VVS-nr: 402000.960
Skaktbeslag 225 mm dyb. VVS-nr: 402000.956
Skaktbeslag 250 mm dyb. VVS-nr: 402000.957
Skaktbeslag 280 mm dyb. VVS-nr: 402000.958

Skitsetegninger - profil

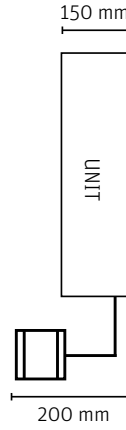
Type 10.0



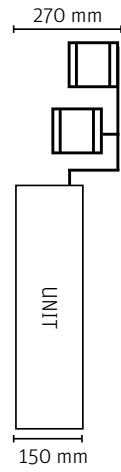
Type 20.0



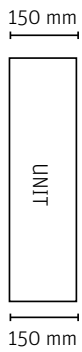
Type 30.0



Type 40.0



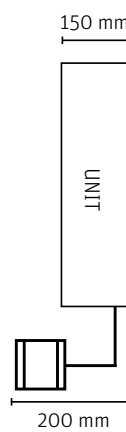
Type 50.0



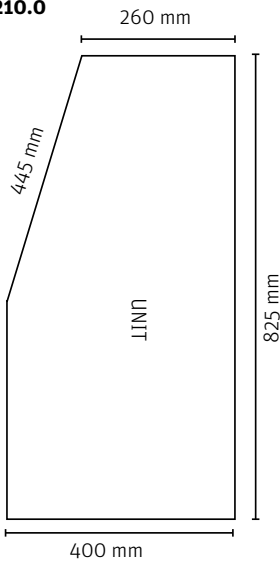
Type 60.0



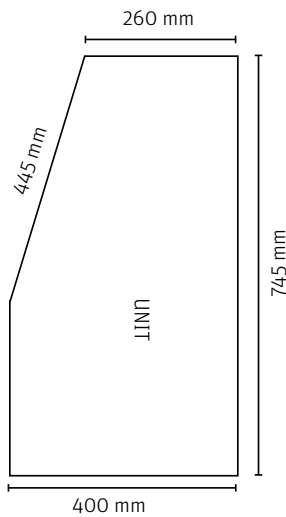
Type 70.0



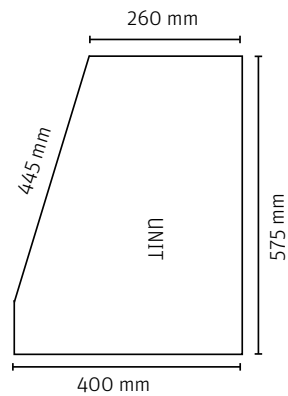
**Type 200.0
210.0**



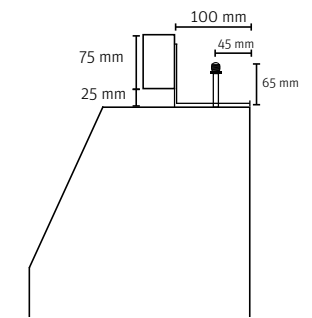
Type 220.0



Type 230.0



**Type 2XX.0
med kontrolenhed**



Bestillingsseddel til Roth ThermoUnit

Installatør/Kunde:..... Sagsnr./Projekt navn:.....

Grossist:..... Sagsnr.:.....

Hvis rørtilslutningerne IKKE skal være standard, så skriv venligst hvad de skal passe til:.....

Bemærkninger iøvrigt:.....

Type 20.0, 30.0, 40.0, 50.0, 60.0, 70.0

Type	Antal Unit	Antal gulvvarmekredse 20 mm/16 mm	Ønskes indstik på gulvvarme?	Antal afgreninger på varmt brugsvand, 15 mm	Antal afgreninger på koldt brugsvand, 15 mm	Ønskes indstik på brugsvand?	Antal skaktbeslag 185, 225, 250 eller 275 mm

Type 200.0, 210.0, 220.0, 230.0

Type	Antal Unit	Antal gulvvarmekredse 20 mm/16 mm	Ønskes indstik på gulvvarme?	Antal afgreninger på varmt brugsvand, 15 mm	Antal afgreninger på koldt brugsvand, 15 mm	Ønskes indstik på brugsvand?	Antal beslag til vægmontering	Antal beslag til kontrol-enhed	Antal skaktbeslag 185, 225, 250 eller 275 mm



ROTH DANMARK A/S

Centervej 5

3600 Frederikssund

Tlf. +45 47 38 01 21

E-mail: service@roth-danmark.dk

roth-danmark.dk