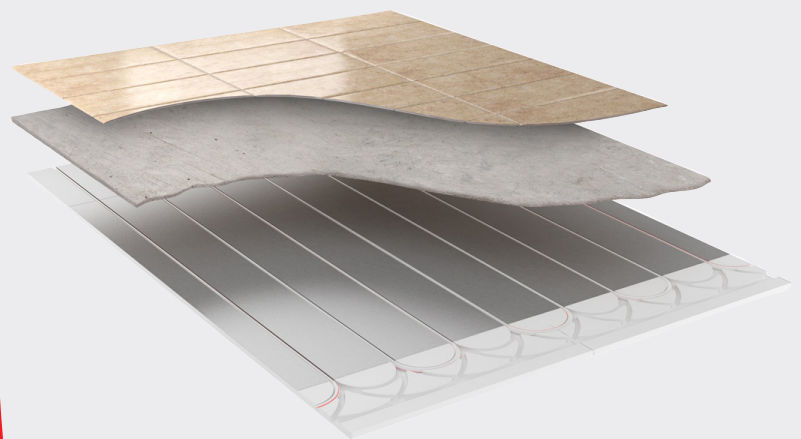


**Roth QuickTemp Compact®  
system**  
med fliser

Installation

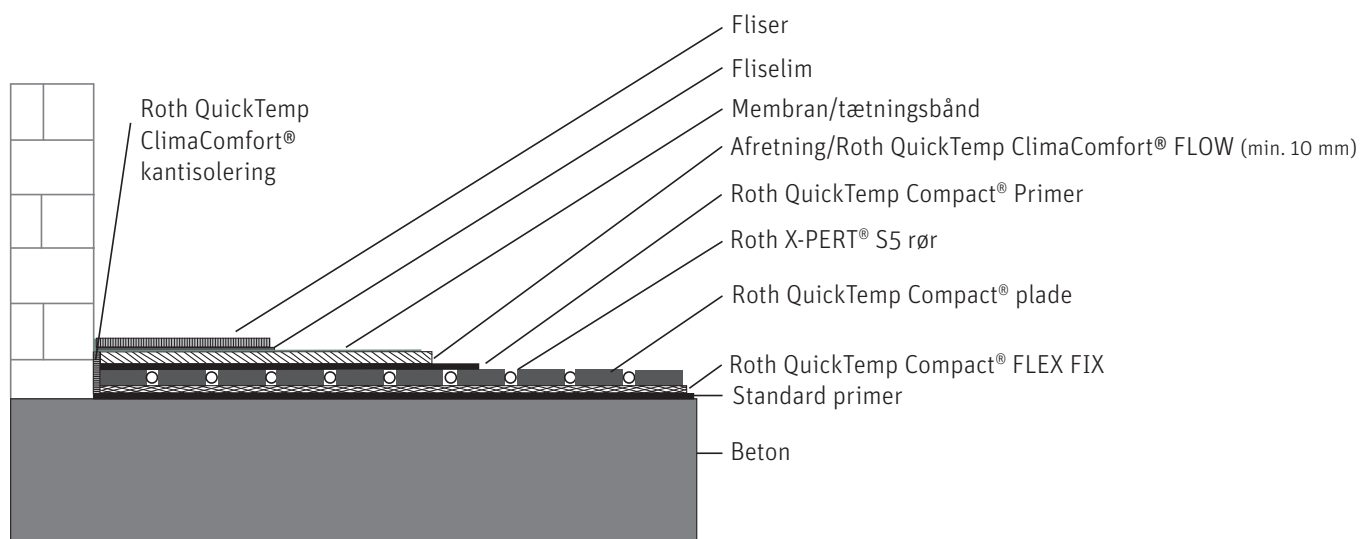


På beton - vådrum

*Living full of energy*

# Vådrum

Roth QuickTemp Compact® system på beton.  
Overgulv: Membran og fliser maks. dimensioner 60 x 60 cm, i vådrum.



## Fremgangsmåde:

1. Ved et eksisterende gulv skal du kontrollere at underlaget er stabilt, plant og tilstrækkeligt isoleret. Maksimal tilladt niveauforskel på undergulvet er 1 - 2 mm pr. meter. Udføres i øvrigt iht. SBI anvisning 252.

2. Betongulvet primes med en standard primer (styren-akryl eller akryl) i korrekt blandingsforhold. Skal tørre før videre behandling. Se fabrikantens anvisninger. Monter nu Roth QuickTemp ClimaComfort® kantisolering langs rummets vægge. Når der støbes oven på Roth QuickTemp Compact® pladerne, f.eks. med Roth QuickTemp ClimaComfort® FLOW spartelmasse skal der først opsættes kantisolering langs væggene. Kantisoleringen sikrer gulvet mod spændinger og revnedannelser når det udsættes for varmebelastning mv.

3. Påfør gulvet Roth QuickTemp Compact® FLEX FIX lim med buet tandspartel 6,5 x 13 mm eller firkantet tandspartel 8 x 8 mm.

4. Pres Roth QuickTemp Compact® pladerne ned i den friske lim så der er fuld kontakt til limen på hele bagsiden af pladen! Sørg for at pladen ikke kommer til at vride eller bue. Støvsug sporene og monter gulvvarmerørene i Roth QuickTemp Compact® pladerne når limen er tør. Støvsug og rengør alupladerne med en salmiakopløsning (3 - 4 hætter til 10 liter vand) FØR du primer. Se også separat monteringsvejledning for Roth QuickTemp Compact® system og Roth QuickTemp Compact® FLEX FIX\*.

5. Hele gulvet primes med Roth QuickTemp Compact® Primer. Bland godt med den angivne vandmængde og læg ud med en korthåret rulle i en mængde på 1 - 1,5 kg/m<sup>2</sup> (lagtykkelse må ikke overstige 1 mm). Skal hærde før videre behandling. Se også separat monteringsvejledning for Roth QuickTemp Compact® Primer\*.

6. Udlæg Roth QuickTemp ClimaComfort® FLOW som afretningslag i en tykkelse af minimum 10 mm. Støbmassen MÅ IKKE løbe ned i konstruktionen! Skal hærde før videre behandling. Se også separat vejledning for Roth QuickTemp ClimaComfort® FLOW\*.

7. Afretningslaget primes med en standard primer (styren-akryl eller akryl) i korrekt blandingsforhold. Skal tørre før videre behandling. Se fabrikantens anvisninger.

8. Påfør godkendt vådrumssystem i henhold til fabrikantens anvisninger. Se fabrikantens anvisninger.

9. Anvend Roth QuickTemp Compact® FLEX FIX til at lime fliserne. Læg limen ud med en buet tandspartel 10 x 15 mm eller med en firkantet tandspartel 10 x 10 mm. Flisernes dimension må maks. være 60 x 60 cm, og kan udlægges i valgfrit mønster med minimum 7 mm fuger. Se også separat monteringsvejledning for Roth QuickTemp Compact® FLEX FIX\*. Når overgulvet skal være fliser skal større gulvarealer opdeles med dilatationsfuger i felter som ikke overstiger 40 m<sup>2</sup>. Dette skal ikke gøres i Flow spartelmassen, men gøres ved at lave silikonefuger eller lignende i fliselaget.

10. Fliserne kan fuges med valgfrit fabrikat af fugemasse, men fugemassen skal have fleksible egenskaber. Se fabrikantens anvisninger.

\* Roth anvisninger kan hentes på [roth-danmark.dk](http://roth-danmark.dk)

**Forbrug/m<sup>2</sup>:**

Styren-akryl eller akrylprimer	Iht. fabrikantens anvisninger
Roth QuickTemp Compact® FLEX FIX	4 - 4,5 kg/m <sup>2</sup>
Roth QuickTemp Compact® systemplader	1,35 plade/m <sup>2</sup>
Roth QuickTemp Compact® Primer	1 - 1,5 kg/m <sup>2</sup>
Roth QuickTemp ClimaComfort® FLOW	1,7 kg pr. mm/m <sup>2</sup> (17 kg ved 10 mm)
Styren-akryl eller akrylprimer	Iht. fabrikantens anvisninger
Evt. Roth QuickTemp Compact® FLEX FIX til fliserne	4 - 4,5 kg/m <sup>2</sup>
Vådtrumssystem	Iht. fabrikantens anvisninger

**Tørretider:**

Styren-akryl eller akrylprimer	Iht. fabrikantens anvisninger
Fliselim – Roth QuickTemp Compact® FLEX FIX (Roth QuickTemp Compact® mod spånplade)	6 - 8 timer ved +18°C og 50% RF
Primer – Roth QuickTemp Compact® Primer	3 timer ved +18°C og 50% RF
Afretningslag – Roth QuickTemp ClimaComfort® FLOW	5 timer ved +18°C og 50% RF
(kan betrædes efter 2 timer) Styren-akryl eller akrylprimer	Iht. fabrikantens anvisninger
Vådtrumssystem	Iht. fabrikantens anvisninger
Fliselim - Roth QuickTemp Compact® FLEX FIX	6 - 8 timer ved +18°C og 50% RF
Fugemasse	Iht. fabrikantens anvisninger

*OBS! Tørretid på konstruktionen er 1 uge uden gulvvarme og efterfølgende en uge med gulvvarme. Maks. fremløbstemperatur 25°C. Alternativ 2 uger helt uden gulvvarme. Herefter normal drift.*

**ROTH DANMARK A/S**

Centervej 5  
3600 Frederikssund  
Tlf. +45 4738 0121  
E-mail: [service@roth-danmark.dk](mailto:service@roth-danmark.dk)  
[roth-danmark.dk](http://roth-danmark.dk)