

## Roth Indstiksfittings, rustfri stål aisi 316

Installation



*German quality since 1947*

## Roth indstiksfittings, rustfri stål aisi 316

Roth MultiPex® rør skal altid klippes vinkelret med en PEX rørsaks f.eks VVS-nr. 087393.220. Sikrer at saksen er skarp så der ikke opstår grater på røret.

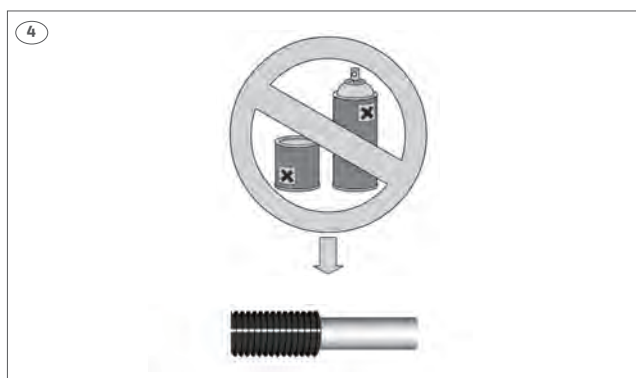
Det rustfrie fittings er til MultiPex® rør og CU-rør, der må ikke anvendes rustfrie rør i fittingsmufferne. Der må ikke anvendes kompressionfittings eller presfittings direkte på fittingens nipler.

Marker indstiksdybden.

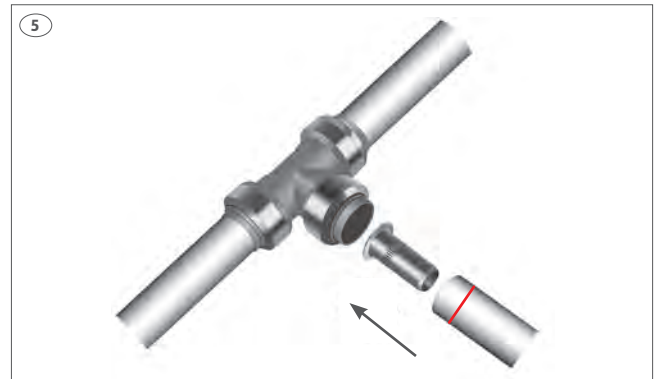
<b>Dimension</b>	15 mm	18 mm	22 mm
<b>Indstiksdybden</b>	23 mm	23 mm	27 mm

Anvend altid Roth rustfri støttebøsning.

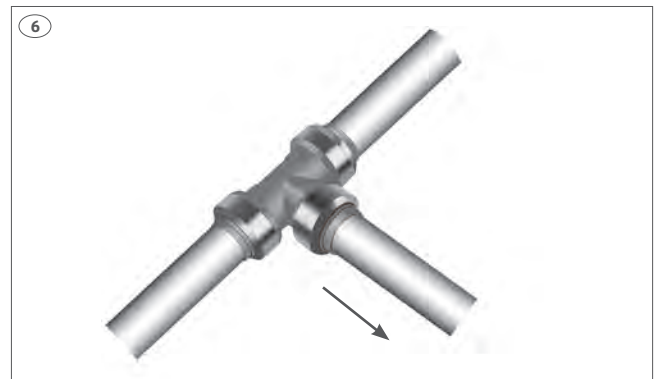
Du må ikke anvende produkter der indeholder opløsningsmidler.



Stik røret ind i koblingen med en roterende bevægelse og kontroller indstiksdybden.



Træk i røret for at sikre det sidder fast.



Demontage må kun ske med Roth demonteringsværktøj.



**Tekniske data**

Anvendelsesområde

Maks. driftstemperatur

Maks. driftstryk

Materiale

Frostsikring maks.

Vand og varme-  
installationer

70°C

10 bar

Rustfri stål aisi 316

Glykol 50%

**Tilbehør**

Roth demonteringsværktøj 12-28 mm

Roth rørsaks

Roth MultiPex® tang

Roth støttebøsninger

VVS-nr. 047198.0xx

VVS-nr. 087693.220

VVS-nr. 087289.200

VVS-nr. 047193.0xx

**ROTH DANMARK A/S**

Centervej 5

3600 Frederikssund

Tel. +45 4738 0121

E-mail: [service@roth-danmark.dk](mailto:service@roth-danmark.dk)

[roth-danmark.dk](http://roth-danmark.dk)