

**Flere stærke
Unitløsninger til
moderne byggeri
- Sortimentsoversigt**



Stærke Unitløsninger til moderne byggeri

Brug færdigsamlede ThermoUnits fra Roth til dine opgaver, og få en høj ensartet kvalitet der opfylder alle krav inkl. DS 452 normkrav til isolering.

De færdige ThermoUnits giver en hurtig og rationel arbejds-gang på byggepladserne, så du kan få afsluttet opgaverne.

Samtidig sikres det at der i fremtiden er nem og overskuelig adgang til gulvvarme- og fordelersinstallationen. Man skal blot fjerne frontisoleringen, så har man uhindret adgang til hele fordelersystemet.

Når du anvender skaktbeslaget får du mulighed for at trække alle de lodrette rør først og derefter montere fordelers installationen så du får en rationel arbejds-gang og flot finish.

Gulvvarme:

Med Roth ThermoUnit er der mange muligheder. Du kan få gulvvarmefordelere uden shunt, eller du kan vælge vores populære ShuntUnit.

Brugsvand:

Du kan vælge fordelerrør i rødgods.

Rødgodsfordelerne kan leveres med fordelerkoblinger eller indstikskoblinger.

Radiatorvarme:

Du kan også vælge at få ThermoUniten med fordelerrør til radiatorer.

ThermoUnitens mål passer naturligvis til almindelige skakt- og skabsmål, med en bredde på 550 mm.

Skaktbeslaget kan leveres i standarddybde på 185 mm, 225 mm, 250 mm og 275 mm, men kan også leveres i andre mål.

Kontakt os når du har projektet, så laver vi den rigtige løsning til dig.

Her er vist et udpluk af alle vores varianter:

Isoleret ThermoUnit med ShuntUnit og rødgods fordelerrør (Type 10.0):

Fordelerrør til brugsvand er flyttet uden for selve uniten. Anvendes i eksempelvis etagebyggeri med ublandet centralvarmefvand. Ved denne løsning kan vores skaktbeslag anvendes med fordel.

Kan leveres med op til:

- 6 gulvvarmekredse
- 8 varme brugsvand
- 8 kolde brugsvand



Dybde:
230 mm



Isoleret ThermoUnit med ShuntUnit og rødgods fordelerrør (Type 20.0):

Anvendes i eksempelvis etagebyggeri med ublandet centralvarmevand.



Dybde:
200 mm



Isoleret ThermoUnit med gulvvarmefordeler og rødgods fordelerrør, samt rørtilslutninger (Type 30.0):

Anvendes i eksempelvis etagebyggeri med blandet centralvarmevand.



Dybde:
200 mm



ThermoUnit med ShuntUnit og rødgods fordelerrør (Type 40.0):

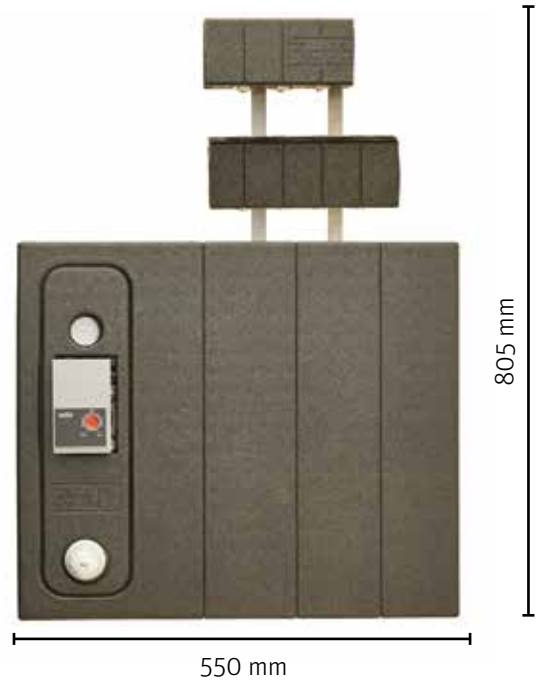
Anvendes i f.eks. etagebyggeri med ublandet vand. Fordelerrør til koldt og varmt brugsvand er placeret over selve uniten. Ved denne løsning kan vores skaktbeslag anvendes med fordel.



Kan leveres med op til:

- 6 gulvvarmekredse
- 8 varme brugsvand
- 8 kolde brugsvand

Dybde:
270 mm



ThermoUnit med ShuntUnit (Type 50.0):

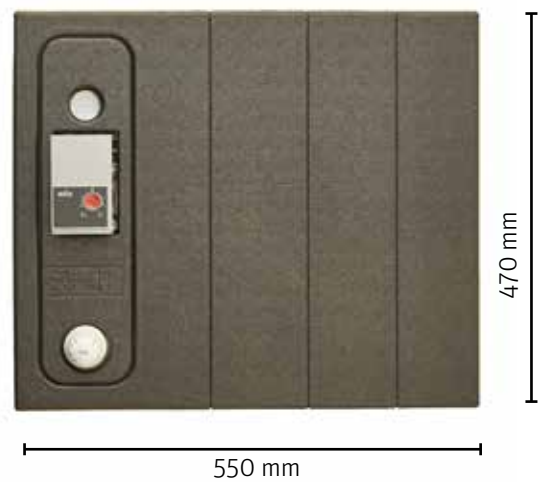
Anvendes i f.eks. rækkehuse og etagebyggeri med ublandet centralvarmevand.



Kan leveres med op til:

- 6 gulvvarmekredse

Dybde:
150 mm



ThermoUnit med gulvvarmefordelerrør (Type 60.0):

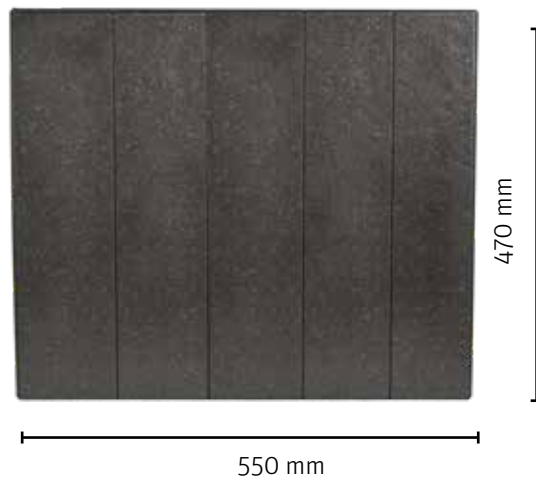
Anvendes i byggeri med blandet centralvarmevand. Tilslutning til fordelerrør kan evt. være fra højre eller venstre side.

Kan leveres med op til:

8 gulvvarmekredse



Dybde:
150 mm

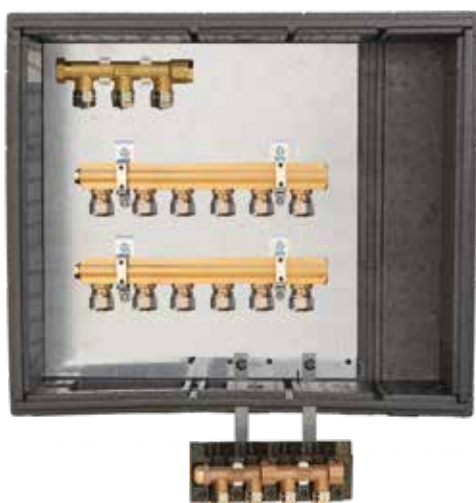


ThermoUnit med radiator fordelerrør og rødgods fordelerrør (Type 70.0):

Anvendes i byggeri med radiatorer. Rørtilslutning er standard 3/4" nippel. Tilslutning til fordelerrør kan være fra højre eller venstre side.

Kan leveres med op til:

8 radiatortilslutninger
8 varme brugsvand
8 kolde brugsvand



Dybde:
200 mm



ThermoUnit med Shuntunit og rødgoods fordelerrør (Type 200.0):

Anvendes i f.eks. parcelhuse med ublandet centralvarmevand. Rørtilslutning er 3/4" nippel.

Kan leveres med op til:

- 12 gulvvarmekredse
- 8 varme brugsvand
- 8 kolde brugsvand



Dybde:
400 mm



ThermoUnit med gulvvarmefordelerrør og rødgoods fordelerrør (Type 210.0):

Anvendes i f.eks. parcelhuse med blandet centralvarmevand. Rørtilslutning er standard 3/4" nippel. Tilslutning til fordelerrør kan evt. være fra højre eller venstre side.

Kan leveres med op til:

- 16 gulvvarmekredse
- 8 varme brugsvand
- 8 kolde brugsvand



Dybde:
400 mm



ThermoUnit med Shuntunit og rødgoods fordelerrør (Type 220.0):

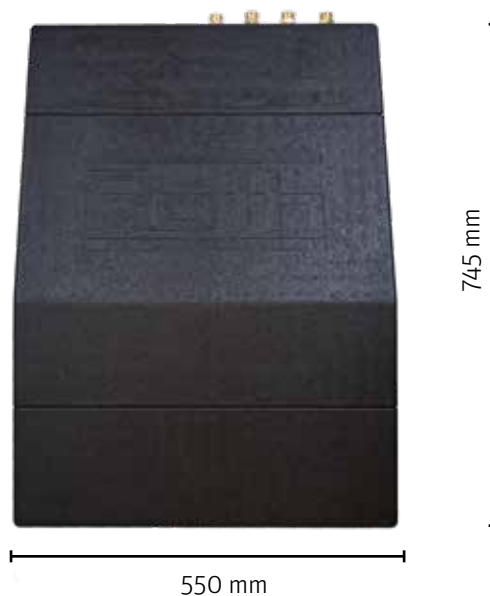
Anvendes i f.eks. rækkehus og lejligheder med ublandet centralvarmevand. Rørtilslutning er 3/4" nippel.

Kan leveres med op til:

- 6 gulvvarmekredse
- 8 varme brugsvand
- 8 kolde brugsvand



Dybde:
400 mm



ThermoUnit med gulvvarmefordelerrør og rødgoods fordelerrør (Type 230.0):

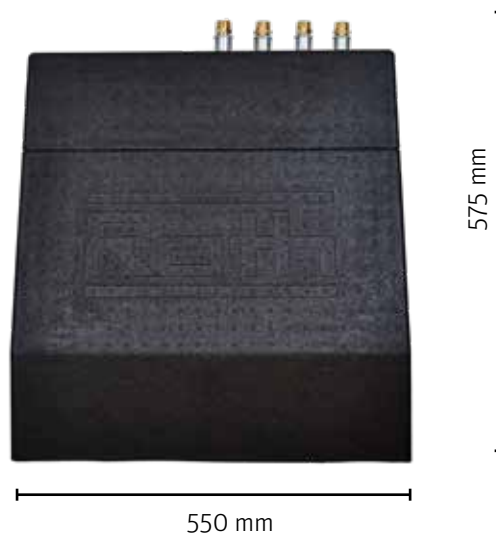
Anvendes i f.eks. rækkehus og lejligheder med blandet centralvarmevand. Rørtilslutning er 3/4" nippel. Tilslutning til fordelerrør kan evt. være fra højre eller venstre side.

Kan leveres med op til:

- 8 gulvvarmekredse
- 8 varme brugsvand
- 8 kolde brugsvand



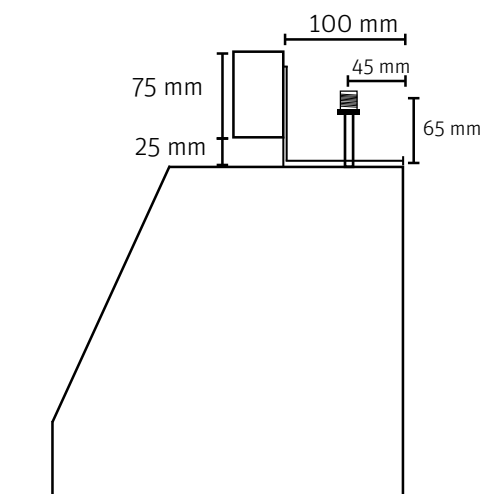
Dybde:
400 mm



Komplette ThermoUnits

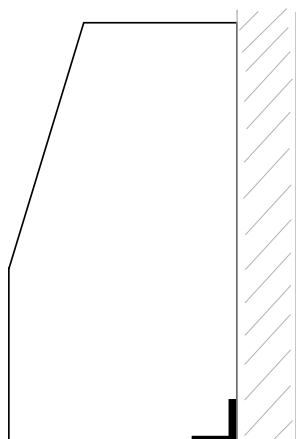


Type 200 - 230 med kontrolenhet

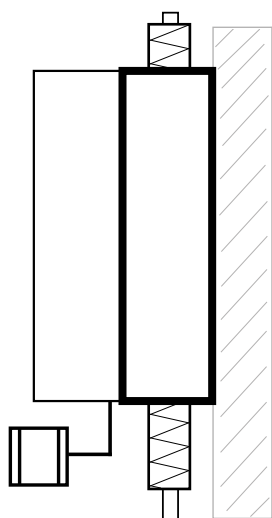


Kontrolenheten er monteret på beslag, men kan demonteres.
Varenummer: SF1000.036

Tilbehør - beslag til ThermoUnits



Beslag til vægmontering.
Varenummer: SF1000.032

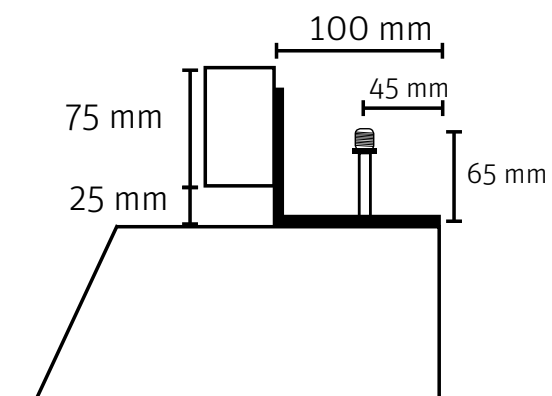


Skaktbeslag 185 mm dyb.
VVS-nr: 402000.960

Skaktbeslag 225 mm dyb.
VVS-nr: 402000.956

Skaktbeslag 250 mm dyb.
VVS-nr: 402000.957

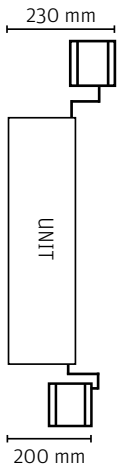
Skaktbeslag 275 mm dyb.
VVS-nr: 402000.958



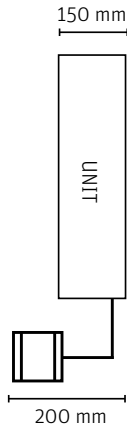
Beslag til kontrolenhed.
Varenummer: SF1000.036

Skitsetegninger - profil

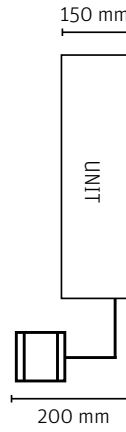
Type 10.0



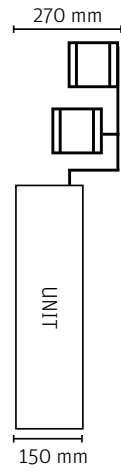
Type 20.0



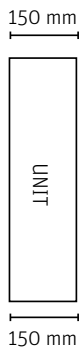
Type 30.0



Type 40.0



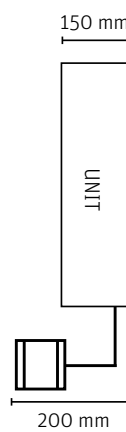
Type 50.0



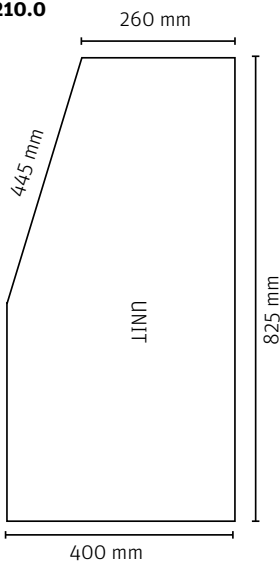
Type 60.0



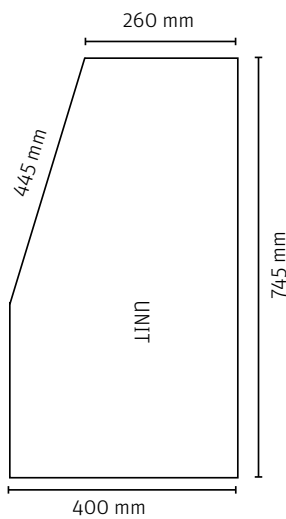
Type 70.0



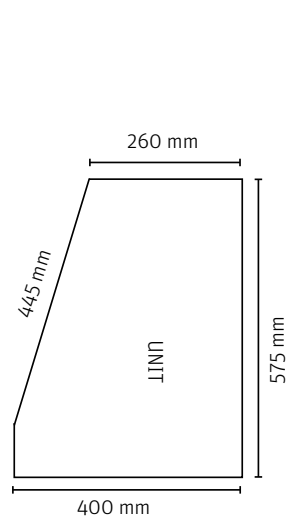
**Type 200.0
210.0**



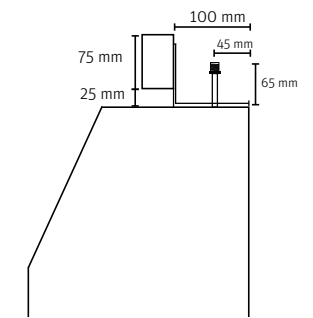
Type 220.0



Type 230.0



Type 20X.0 med kontrolenhed





ROTH DANMARK A/S

Centervej 5

3600 Frederikssund

Tlf. +45 47 38 01 21

E-mail: service@roth-danmark.dk

roth-danmark.dk