



### Beskrivelse

Anvendes sammen med Roth gulvarmefordeler og eventuel shuntgruppe til gulvvarmesystem.

Kan ligeledes anvendes sammen med Roth fordeler TT og Roth Kombifordeler, for brugsvands- eller radiatorinstallation. Fordelerskabene leveres i 3 forskellige størrelser til indbygning og for fritstående montering.

### Anvendelsesområder

- Gulvarmeanlæg
- Brugsvands- og radiatorinstallation

### Teknisk beskrivelse

Roth fordelerskabe er produceret i 1 mm galvaniseret stålplade, udvendig hvidlakeret i RAL 9010.

Skabene leveres i 3 størrelser, 550, 800 og 1050 mm bredde. Højden er 700 mm.

Dybden på indbygningsskabene er 100 mm men kan reguleres til 180 mm.

Dybden på de fritstående skab er 150 mm.

I skabene er der monteringsskinner med 4 stk 8 mm regulerbare skruer som gør det meget enkelt at fastgøre fordeleren stabilt i skabet.

I bunden er der lavet huller for rørgennemføringer og i siderne kan der udslås huller efter behov.

# Roth Fordelerskab



## Tekniske data

Roth Fordelerskab 550 INB.

VVS nr. .... 046219.236

Mål ..... Højde 700, bredde 550 og dybde 100-120 mm

Roth Fordelerskab 800 INB.

VVS nr. .... 046219.238

Mål ..... Højde 700, bredde 800 og dybde 100-180 mm

Roth Fordelerskab 1050 INB.

VVS nr. .... 046219.242

Mål ..... Højde 700, bredde 1150 og dybde 100-180 mm

Roth Fordelerskab 550 UDV.

VVS nr. .... 046219.266

Mål ..... Højde 700, bredde 550 og dybde 150 mm

Roth Fordelerskab 800 UDV.

VVS nr. .... 046219.268

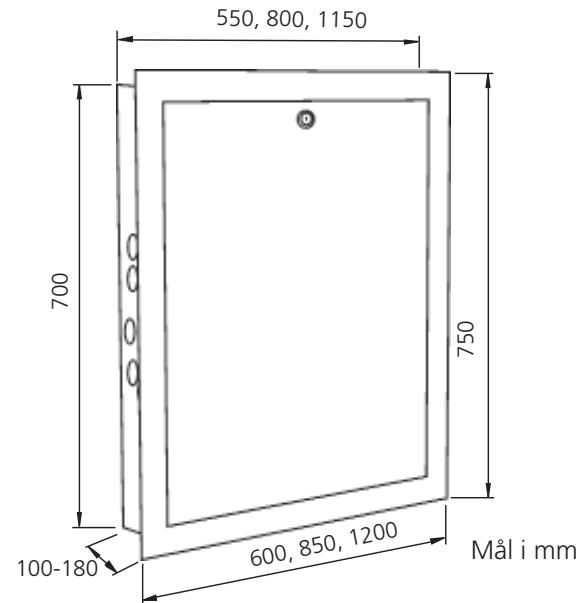
Mål ..... Højde 700, bredde 800 og dybde 150 mm

Roth Fordelerskab 1050 UDV.

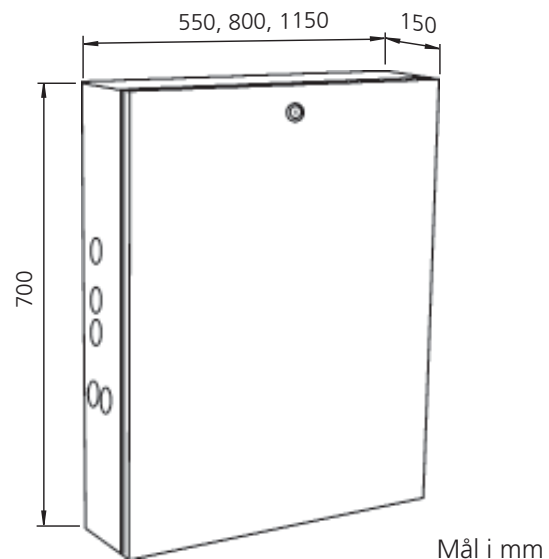
VVS nr. .... 046219.272

Mål ..... Højde 700, bredde 1150 og dybde 150 mm

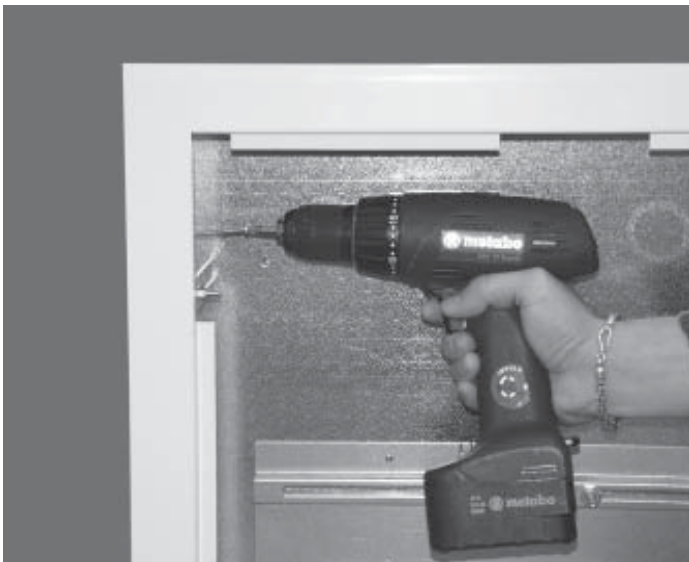
## Fordelerskab, indmuring INB



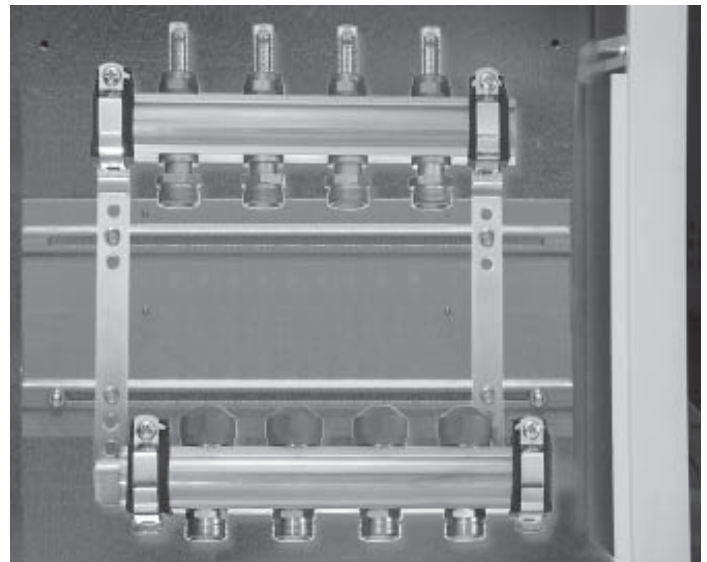
## Fordelerskab, fritstående UDV



## Monteringsvejledning



Skabet skrues fast i siderne eller i bagpladen.



Fordeleren monteres ved hjælp af de regulerbare skruer.