

Roth EURO-fordelerrør
Roth Universalfördelare
Roth Fordelerrør
Roth Universal jakotukki
Installation



German quality since 1947

Roth EURO-fordelerrør > Roth Universalfordelare

Roth Fordelerrør > Roth Universal jakotukki



(DK) Roth EURO-fordelerrør er udført i afzinkningsfrit messing og med sine 2, 3 og 4 afgreninger er det muligt altid at samle et fordelerrør med det ønskede antal afgreninger.

Fordelerrøret kan anvendes til både brugsvands- og varmeinstallationer. EURO-fordelerrørets afgreninger er 3/4" EURO gevind. Der kan leveres Pex EURO-fordelerskoblere i 10,5, 12, 15, 16, 17, 18 og 20 mm. Fordelerskoblerne skal bestilles særskilt.

Fordelerrørene er forsynet med 3/4" nippel og muffe så de nemt kan samles med hinanden. Anvend almindelig pakgarn/salve eller lignende.

Teknisk beskrivelse

Roth EURO-fordelerrør anvendes for tilslutning af PEX rør, med eller uden iltstop, samt Alu-LaserPlus®.

Fordelerrørene er forsynet med 3/4" nippel RG i den ene ende, og i den modsatte 3/4" muffe RG.

(NO) Roth Fordelerrør er produsert i avzinkningsfri messing, og gir med sine 2, 3 eller 4 avgreninger mulighet for å lage en fordeler med ønsket antall avgreninger.

Fordelerrøret kan brukes både til tappevann og varmeinstallasjoner. Fordelerrørets avgreninger er med 3/4" EURO gjenger. Fordelerskoblere finnes for både MultiPex- og Alu-LaserPlus rør, og leveres i 10,5, 12, 15, 16, 18 og 20 mm. Fordelerskoblere må bestilles separat. Fordelerskoblere leveres med 3/4" muffe og utvendig gjenge og monteres enkelt i sammen med hamp/pakksalve eller lignende.

Teknisk beskrivelse

Fordelerrøret brukes for tilkobling av MultiPex® og AluLaserPlus® rør, til tappevann, radiatorer, konvektor eller gulvvarme.

Fordelerrøret er i den ene enden forsynet med en 3/4" utvendig gjenge, og i den andre enden 3/4" innvendig gjenge.

Fordelerrøret kan samles til ønsket antall avgreninger.

(SE) Roth UNIVERSAL-fördelare är tillverkade i avzinkningshärdig mässing och ger med sina 2, 3 eller 4 förgreningar möjlighet att få fördelare med önskat antal förgreningar.

Fördelaren kan användas till både tappvatten- och värmeinstallationer. UNIVERSAL-fördelarens förgreningar har 3/4" EURO-gångor. Anslutningskopplingar finns för både MultiPex®- och Alu-LaserPex®rören och **kan levereras** i 10,5, 12, 15, 16, 18 och 20 mm. Fördelarkopplingarna säljs separat. Fördelarrören är försedda med 3/4" nippel och muff så att de enkelt kan sättas ihop. Använd lin, gängtejp, flytande gängtätning eller liknande.

Teknisk beskrivning

Roth UNIVERSAL-fördelare används för anslutning av kopplingsledningar ur MultiPex® och Alu-LaserPlus-sortimentet, till tappvatten- och värmeinstallationer.

Fördelarrören är i ena ändan försedda med 3/4" nippel (utvändig rörgänga) och i den motsatta 3/4" muff (invändig rörgänga). Fördelarrören kan kombineras till önskat antal förgreningar.

(FI) Roth UNIVERSAL jakotukki on valmistettu sinkkikadonkestävästä messingistä. Jakotukkeja on 2-, 3- ja 4-osaisina ja niitä yhdistelemällä saadaan jakotukki halutulla määrällä lähdöillä.

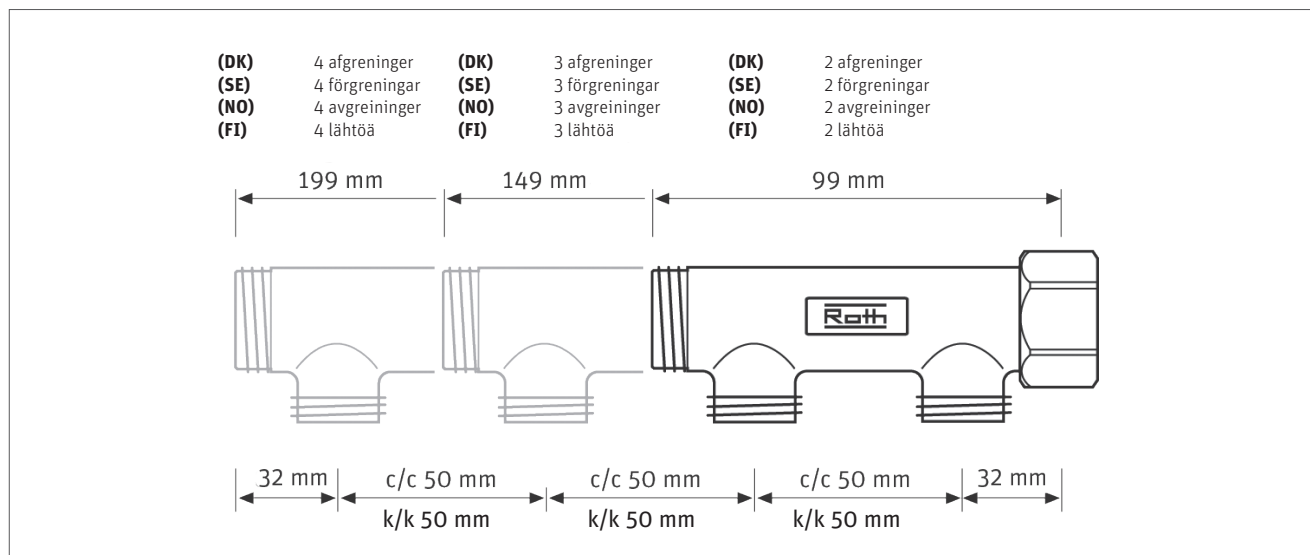
Jakotukkaa voidaan käyttää sekä käyttövesi- että lämmitysjärjestelmissä. UNIVERSAL jakotukin lähdöissä on 3/4" EURO-kierre. Jakotukki liittimiä on MultiPex®- ja Alu-LaserPlus® putkille, koot 12, 15, 16, 18 ja 20 mm. Jakotukki liittimet tilattava erikseen.

Jakotukin toisessa päässä on 3/4" ulkokierre ja toisessa 3/4" sisäkierre ja ovat näin helppoja yhdistää toisiinsa. Käytä pellavanauha, kierreteippiä, kierrelimaa tai muuta vastaavaa.

Tekninen kuvaus

Roth UNIVERSAL jakotukkaa käytetään liitettäessä käyttövesi-, lämpöpatterin-, konvektori-kytkentäjohtoja tai lattialämmitysputkia MultiPex® ja Alu-LaserPlus® järjestelmissä.

Jakotukin toisessa päässä on 3/4" ulkokierre ja toisessa 3/4" sisäkierre. Jakotukkeja yhdistämällä saadaan haluttu määrä lähtöjä.

**(DK) Montering**

Fordelerrørene er forsynet med 3/4" nippel og muffer, så de nemt kan samles med hinanden. Anvend almindelig pakgarn/salve eller lignende.

Tilbehør

3/4" slutmuffe til EURO fordelerrør
 Ophængningssæt 3/4"

VVS-nr. 048300.106
 VVS-nr. 046296.206

Fordelerrørsskabe leveres både i stål og plast.

(SE) Montering

Fördelarröret förses med lämplig tätningsmedel (lin eller dyl.) på dess nippelände och drages ihop med nästa fördelarrör med handkraft. Därefter drages ytterligare ett varv med hjälp av verktyg i rätt dimension.

Tillbehör

Roth Upphängningsset 3/4" för väggmontage
 Roth Ändlock 3/4" till UNIVERSAL fördelaren
 Roth Propp till UNIVERSAL fördelare

RSK nr. 187 03 21
 RSK nr. 187 03 25
 RSK nr. 187 37 79

För säker installation rekommenderas Roth Quickskåp, se separat anvisning.

(NO) Monteres iht følgene anvisning

Fordelerrøret monteres med egnet tetningsmiddel, og dras sammen med neste fordelerrør med handkraft. Deretter dras ytterligere en omdreining med passende verktøy.

Tilbehør

Roth Kappe 3/4"
 Roth Plugg 3/4"
 Roth Monteringsskinne, veggmontasje
 Roth Endestykke 3/4"

NRF nr. 511 81 49
 NRF nr. 511 85 96
 NRF nr. 511 81 45
 NRF nr. 837 02 38

Fordelerskap kan leveres både i stål, og i plast.

(FI) Asennusohje

Jakotukin ulkokierteeseen laitetaan tiivistysmateriaali (esim. pellavaa) ja kierretään käsivoimin kiinni seuraavaan jakotukkiin. Liitos kiristetään vielä kierros asianmukaisilla työkaluilla.

Tarvikkeet

Roth Jakotukin hattu 3/4"
 Roth Jakotukkiteline 3/4"
 Roth Jakotukin tulppa 3/4"

LVI-nro 2016187
 LVI-nro 2016182
 LVI-nro 2016188

Roth Quick Jakotukkikaappi
 550 x 400 x 96 mm
 Roth Quick Jakotukkikaappi
 550 x 550 x 96 mm
 Roth Quick Jakotukkikaappi
 550 x 800 x 96 mm

LVI-nro 2016487
 LVI-nro 2016488
 LVI-nro 2016489

Jakotukkikaappeja on saatavissa metallisina tai muovisina.

(DK) Tekniske data

Roth EURO-fordelerrør, 2 afg.	VVS-nr. 046215.230
Roth EURO-fordelerrør, 3 afg.	VVS-nr. 046216.230
Roth EURO-fordelerrør, 4 afg.	VVS-nr. 046217.230

Driftstryk	maks. 16 bar
Driftstemperatur	maks. 100°C

Roth fordelerkoblinger

Roth fordelerkobling 10,5 mm x 3/4" EURO *	VVS-nr. 401974.810
Roth fordelerkobling 12 mm x 3/4" EURO	VVS-nr. 401975.812
Roth fordelerkobling 15 mm x 3/4" EURO	VVS-nr. 401975.815
Roth fordelerkobling 16 mm x 3/4" EURO	VVS-nr. 401975.816
Roth fordelerkobling 17 mm x 3/4" EURO *	VVS-nr. 401974.817
Roth fordelerkobling 18 mm x 3/4" EURO	VVS-nr. 401975.818
Roth fordelerkobling 20 mm x 3/4" EURO	VVS-nr. 401975.820

* Roth fordelerkobling 10,5 mm x 3/4" og 17 mm x 3/4" er ikke VA-Godkendt.
 Roth fordelerkoblinger for 16 og 20 mm kan anvendes på både Roth Pex, X-PERT og Alu-LaserPlus®, og er omfattet af systemgodkendelsen på Roth Alu-LaserPlus®.
 Godkendt til drikkevand nr. 03/00016 og 03/00073.
 Fordelerrørene er fremstillet af afzinkningsfrit messing. Hovedrøret er med 3/4" nippel RG og 3/4" muffe RG.
 Afgreningerne har 3/4" EURO gevind.
 Spænd fittingen sådan:
 Omløberen trækkes til med hånden og tilspændes 1,5 omgange med værktøj af passende størrelse.

(NO) Tekniske data

Roth Fordelerrør 2 x 3/4" RG	NRF nr. 511 86 63
Roth Fordelerrør 3 x 3/4" RG	NRF nr. 511 86 64

Driftstrykk	maks 16 bar
Driftstemperatur	maks 100°C

Roth Fordelerkøplinger

Roth Fordelerkøpling 10,5 x 3/4" EURO*	NRF nr. 837 01 23
Roth Fordelerkøpling 12,0 x 3/4" EURO	NRF nr. 511 86 65
Roth Fordelerkøpling 15,0 x 3/4" EURO	NRF nr. 511 86 66
Roth Fordelerkøpling 16,0 x 3/4" EURO	NRF nr. 511 86 78
Roth Fordelerkøpling 17,0 x 3/4" EURO*	NRF nr. 837 01 29
Roth Fordelerkøpling 18,0 x 3/4" EURO	NRF nr. 511 86 67
Roth Fordelerkøpling 20,0 x 3/4" EURO	NRF nr. 511 86 79

* Roth Fordelerkøpling 10,5 x 3/4" EURO og 17 x 3/4" EURO er ikke VA Godkjent og kan derfor ikke brukes til sanitærinstallasjoner!
 Roth Fordelekøplinger 16 og 20 mm kan brukes til både MultiPex® rør og Alu-LaserPlus® rør, og er omfattet av systemgodkjennelsen på systemgodkjennelsen på Roth Alu-LaserPlus® systemet.
 Godkendt til drikkevand nr. 03/00016 og 03/00073.
 Fordelerrørene er produsert i avzinkningsfri messing. Hovedrøret er med 3/4" utvendig gjenge og 3/4" innvendig gjenge.
 Avgreiningene er med 3/4" EURO gjenger.

**ROTH NORDIC A/S**

Centervej 5
 3600 Frederikssund
 Tlf. +45 4738 0121
 Fax +45 4738 0242
 E-mail: service@roth-nordic.dk
 roth-nordic.dk

ROTH NORDIC AB

Käglingevägen 37
 213 76 Malmö
 Tel. +46 40534090
 Fax +46 40534099
 E-mail: service@roth-nordic.se
 roth-nordic.se

(SE) Tekniske data

Roth UNIVERSAL-fördelare 2 x G20 EURO	RSK nr. 187 56 64
Roth UNIVERSAL-fördelare 3 x G20 EURO	RSK nr. 187 56 65
Roth UNIVERSAL-fördelare 4 x G20 EURO	RSK nr. 187 56 66

Drifttryck	max. 16 bar
Drifttemperatur	max 100°C

Roth Anslutningskopplingar Euro G20

Roth Anslutningskoppling 10,5 x 1,3 Pex	RSK nr. 242 22 82
Roth Anslutningskoppling 12 x 2 Pex	RSK nr. 242 22 77
Roth Anslutningskoppling 15 x 2,5 Pex	RSK nr. 242 11 59
Roth Anslutningskoppling 16 x 2 (Alu-LaserPlus & Pex)	RSK nr. 242 22 78
Roth Anslutningskoppling 18 x 2,5 Pex	RSK nr. 187 56 70
Roth Anslutningskoppling 20 x 2 (Alu-LaserPlus & Pex)	RSK nr. 242 22 79

UNIVERSAL fördelare omfattas av Boverkets typgodkännande 0446.
 Godkännad godkänner fördelaren och dess kopplingar (ej 10,5 x 1,3) för användning i tappvattensystem.
 Roth UNIVERSAL-fördelare är tillverkat i avzinkningshärdig mässing. Huvudrøret är med 3/4" nippel (utvändig rörgång) och 3/4" muff (invändig rörgång). Förgreningar har 3/4" EURO-gångor.

(FI) Tekniset tiedot

Roth Jakotukki Euro 2 x 3/4"	LVI-nro 2016177
Roth Jakotukki Euro 3 x 3/4"	LVI-nro 2016178
Roth Jakotukki Euro 4 x 3/4"	LVI-nro 2016179

Käyttöpaine	Maks. 16 baria
Käyttölämpötila	Maks. 100°C

Roth Kytentäliitin EURO 3/4"

Roth Jakotukkiliitin 10,5 x 1,3 Pex	LVI-nro 2070970
Roth Jakotukkiliitin 12 x 2,0 Pex	LVI-nro 2070971
Roth Jakotukkiliitin 15 x 2,5 Pex	LVI-nro 2016205
Roth Jakotukkiliitin 16 x 2,0 Pex	LVI-nro 2070972
Roth Jakotukkiliitin 18 x 2,5 Pex	LVI-nro 2016206
Roth Jakotukkiliitin 20 x 2,0 Pex	LVI-nro 2070973



Accepterad
 monteringsanvisning
 2016:1

ROTH NORDIC AS

Jongsåsveien 4
 1338 Sandvika
 Tel. +47 67 57 54 00
 E-mail: service@roth-nordic.no
 roth-nordic.no
 facebook.com/RothNordicNO

ROTH NORDIC OY

Sysimiehenkatu 12
 10300 Karjaa
 Puh. +358 19 440 330
 Faksi +358 (0) 19 233 193
 E-mail: service@roth-nordic.fi
 roth-nordic.fi
 facebook.com/RothNordicFI