

Roth Minishunt

Til regulering af gulvvarme i et enkelt rum

Roth Minishunt er beregnet til regulering af gulvvarme for et rum. Shunten kan tilsluttes "ude i installationen" ligesom en radiator til både 1- strenget og 2- strenget anlæg. Shunten kan forsynes med en Duo-fordeler for tilslutning af 2 kredse. Minishunten bruges til opblanding af vandet, hvor varmekilden har højere fremløbstemperatur end gulvvarmen skal bruge. Shunten er forsynet med en max. fremløbsbegrænsning på 45°C. Minishunten fås enten med en termostatisk ventil, styret af en rumføler med 5 m kapillarrør, eller en trådløs rumtermostat.

Anvendelse

Gulvvarme med alle typer varmekilder

Teknisk beskrivelse

Minishunten er udviklet til anlæg, som kun skal have tilsluttet en enkelt eller to gulvvarmeslanger i et rum, og vil derfor ofte være den rigtige løsning til badeværelset eller ved tilbygning og modernisering af boliger.

Den er dimensioneret til et anlæg med en eller to slanger, se skema på side 2 -for maksimale slangelængder. Hvor der ønskes 2 slanger forsynes shunten med et sæt Duo fordelere.

Det er vigtigt at begge slanger er lige lange.

Der er indbygget en max. begrænsning i fremløbet der sikrer at fremløbstemperaturen i gulvvarmekredsen aldrig kan komme over 45 °C.

Shunten med termostatisk ventil styres af en rumføler med 5m kappillarrør der er indstillelig i området 10 til 26 °C.

Shunten der er trådløs styres af en rumtermostat der er indstillelig i området 5° til 30°C.

Shunten leveres uden Eurokoblinger VVS nr. 401974.8xx og Duo fordeler 046296.220

Shunten tilsluttes nemt til varmeinstallationen. Shunten leveres med en energieffektiv pumpe med en effekt ned til kun 3W. På pumpen er der monteret en 3-polet ledning med en længde på ca. 1,0 meter. Der skal monteres en godkendt stikprop med jord.



Tekniske data

Anvendelses område	Gulvvarmesystemer
MiniShunt m. trådløs regulering	VVS-nr. 466210.305
MiniShunt m. termostatisk regulering	VVS-nr. 466210.105
Max. Drifttryk	6 bar
Driftstemperatur Maks.	80°C på anlægssiden
Driftstemperatur Maks.	45°C på gulvvarmesiden
Pumpe	Wilo Yonos PARA RS15/6
Tilslutning på primærside	EURO 3/4" udv
Tilslutning på sekundærside	EURO 3/4" udv
Materiale	Messing
Monteringsbeslag	Galvaniseret stål
Forsyningsspænding	230 V, 50 Hz
Effekt på pumpe	3 - 45W
Frostsikring	Vand med op til 50% Glycol.

Roth Minishunt

Trådløs rumtermostat

Forsyningsspænding, Rumtermostat	Lithium CR2430, 3V
Batterilevetid	ca. 2 år
Frekvens	433,92 MHz
Sendestyrke	< 10mW
Kapsling	Klasse II - IP30
Dæmpning	EN 300220-3, EN 301489
Temperatur indstillingsområde	5 - 30 °C
Nøjagtighed	0,1 °C

Modtager:

Forsyningsspænding	230VAC, 50 Hz
Frekvens	433,92 MHz
Rækkevidde	Ca. 25 m i bygning
Max. kontaktbelastning	230VAC (12A)
Antal termomotorer	Ca. 3 stk.
Kapsling	Klasse II - IP44
Dæmpning	EN 300220-3, EN 301489
Nettilslutningsledning	100 cm

Termomotor:

Spænding	230VAC
Optagen effekt	2W
Kapsling	Klasse II - IP40

Roth MiniShunt

1. Ventil for termostatelement eller termomotor
2. Cirkulationspumpe
3. Udluftningsskrue 1/8"
4. Fremløb, anlæg
5. Retur, anlæg
6. Fremløb, gulvvarme
7. Retur, gulvvarme
8. Reguleringsventil for vandmængde
9. By-pass ventil for 1 - eller 2 - strenget anlæg
10. Afspærringsventil

Termostatisk ventil med rumføler

Kapillarrør	5 m
Rumføler/termostatventil indstilling	10 - 26°C

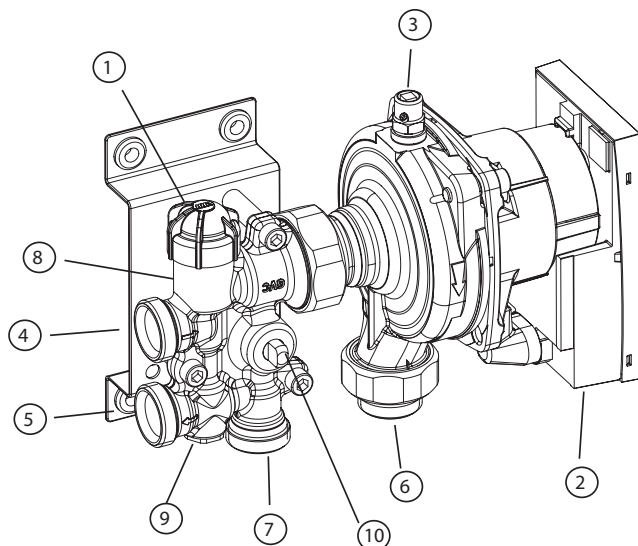
Leveringsomfang

Fordelerkoblinger indgår ikke i leverancen, men kan leveres til almindelig anvendte dimensioner af gulvvarmerør.

Tilbehør

Duo fordeler til 2-slangeløsning 10,5 mm	VVS-nr. 401974.830
Duo fordeler til 2-slangeløsning 12-20 mm	VVS-nr. 046296.220
Roth fordelerkobling 10,5 mm x 3/4"	VVS-nr. 401974.810
Roth fordelerkobling 12 mm x 3/4"	VVS-nr. 401974.812
Roth fordelerkobling 15 mm x 3/4"	VVS-nr. 401974.815
Roth fordelerkobling 16 mm x 3/4"	VVS-nr. 401974.816*
Roth fordelerkobling 17 mm x 3/4"	VVS-nr. 401974.817
Roth fordelerkobling 18 mm x 3/4"	VVS-nr. 401974.818
Roth fordelerkobling 20 mm x 3/4"	VVS-nr. 401974.820*
Roth indstikskobling 16 mm x 3/4" EURO	VVS-nr. 046217.546
Roth indstikskobling 20 mm x 3/4" EURO	VVS-nr. 046217.550
Roth fordelerkabe	VVS-nr. 046219.xxx

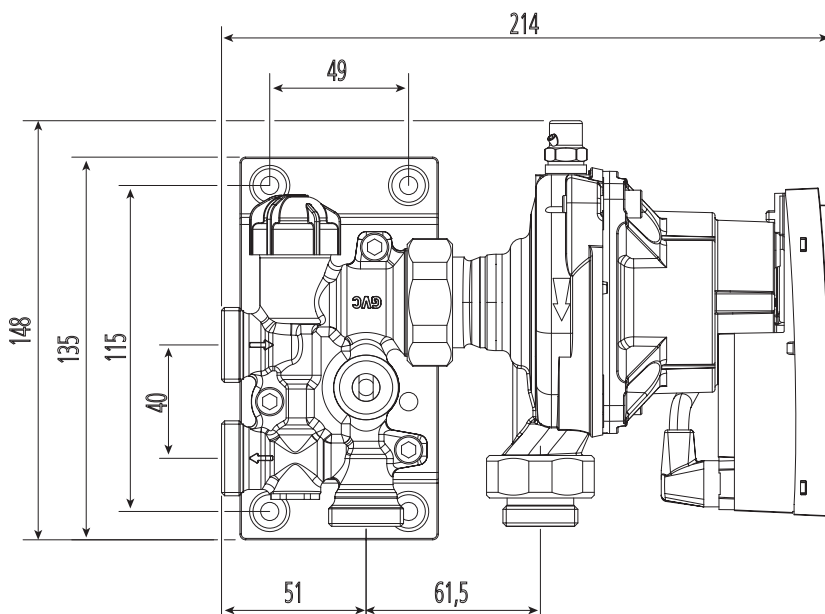
*Kan også anvendes til Alu-LaserPlus® rør



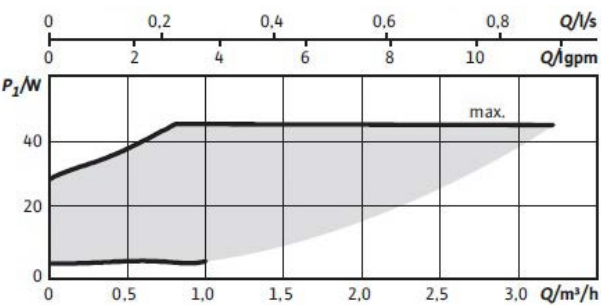
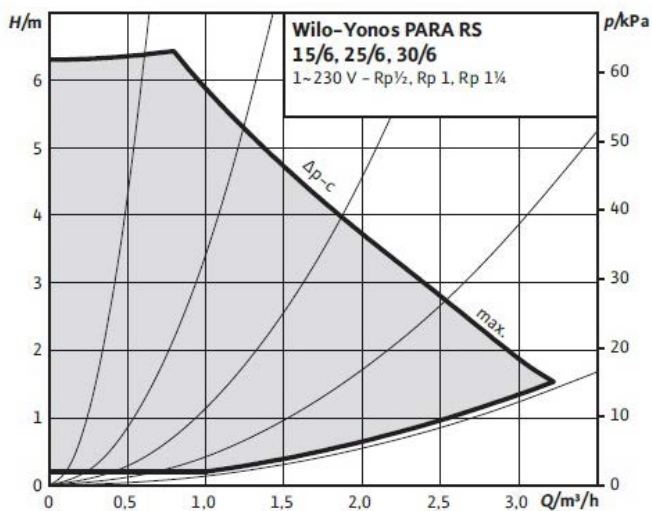
Rør dim.	Antal kredse	Maks. rør længde
10,5 mm	1	70 m
10,5 mm	2	2 x 70 m
16 mm	1	90 m
16 mm	2	2 x 90 m
20 mm	1	120 m
20 mm	2	2 x 120 m

Når der monteres 2 kredse, skal de altid være lige lange.

Roth Minishunt



Pumpe specifikationer



Led farve

Konstant grøn

Hurtig, grøn blinken

Rød/grøn blinker

Rød blinker

Ingen lys i LED

Betydning

Pumper normalt

Udluftningsprogram

Unormal situation, pumpen fungerer men er stoppet

Pumpen stoppet (eller blokeret)

Ingen strømforsyning.

